

P/I-P65UP8
CPU 卡用主機板
使用手冊

給使用者的說明

本產品的所有部分，包括配件與軟體等，其所有權都歸華碩電腦公司（以下簡稱華碩）所有，未經華碩公司許可，不得任意地仿製、拷貝、謄抄或轉譯。本使用手冊沒有任何型式的擔保、立場表達或其它暗示。若有任何因本使用手冊或其所提到之產品的所有資訊，所引起直接或間接的資料流失、利益損失或事業終止，華碩及其所屬員工恕不為其擔負任何責任。除此之外，本使用手冊所提到的產品規格及資訊僅供參考，內容亦會隨時更新，恕不另行通知。本使用手冊的所有部分，包括硬體及軟體，若有任何錯誤，華碩沒有義務為其擔負任何責任。

使用手冊中所談論到的產品名稱僅做識別之用，而這些名稱可能是屬於其他公司的註冊商標或是版權，在此聲明如下：

- SiS 是 Silicon Integrated Systems Corporation 公司的註冊商標
- Intel、LANDesk、Pentium 是 Intel 公司的註冊商標
- IBM 是 International Business Machines 公司的註冊商標
- Symbios 是 Symbios Logic 公司的註冊商標
- Windows、MS-DOS 是 Microsoft 公司的註冊商標
- Adobe、Acrobat 是 Adobe System 公司的註冊商標
- Award BIOS 是 Award Software International 公司的註冊商標

本產品的名稱與版本都會印在主機板 / 顯示卡上，版本數字的編碼方式是用三個數字組成，並有一個小數點做間隔，如 1.22、1.24 等...數字愈大表示版本愈新，而愈左邊位數的數字更動表示更動幅度也愈大。主機板 / 顯示卡、BIOS 或驅動程式改變，使用手冊都會隨之更新。更新的細部說明請您到華碩的全球資訊網瀏覽或是直接與華碩公司聯絡。（聯絡資料於下一頁）

版權所有 · 不得翻印 ©1997 華碩電腦

產品名稱:	P/I-P65UP8
手冊版本:	1.03
發表日期:	86 年 12 月

華碩的聯絡資訊

華碩電腦公司 ASUSTeK COMPUTER INC.

市場訊息 Marketing Info:

地址： 臺北市北投區立德路150號
電話： 886-2-894-3447
傳真： 886-2-894-3449
電子郵件： info@asus.com.tw

技術支援 Technical Support:

傳真： 886-2-895-9254
電子佈告欄： 886-2-896-4667
電子郵件： tsd@asus.com.tw
全球資訊網： <http://www.asus.com.tw/>
檔案傳輸網路服務： <ftp://ftp.asus.com.tw/pub/ASUS>

目錄

I. 序言	7
本使用手冊的編排架構.....	7
物件清點.....	7
華碩 P/I-P65UP8 智慧型主機板特色.....	8
II. 特色	8
華碩 P/I-P65UP8 主機板各部組件名稱.....	9
III. 安裝	10
華碩 P/I-P65UP8 主機板構造圖.....	10
安裝步驟.....	12
1. 調整 Jumpers.....	12
Jumper 設定.....	13
2. 系統記憶體 (DRAM).....	18
3. 中央處理器.....	20
系統主機.....	20
4. 介面卡.....	22
介面卡的安裝程序.....	22
指定介面卡所需之中斷需求.....	22
指定 DMA 通道給 ISA 介面卡.....	23
5. 接頭與插座.....	22

I. 序言

本使用手冊的編排架構

本使用手冊內容包括以下章節：

I. 序言	本使用手冊編排架構與物件清點
II. 特色	本產品規格與相關資訊
III. 安裝	本產品的安裝與設定
III. 顯示功能安裝	本產品內建顯示功能的安裝與設定

物件清點

請確認您所購買的主機板包裝盒是否完整，如果包裝有所損壞、或是有任何配件短缺的情形，請儘快與您的經銷商聯絡。

- (1) 華碩 P/I-P65UP8 主機板
- (1) IDE 排線
- (1) 串列埠排線模組
- (1) 並列埠排線/PS2 滑鼠接頭模組
- (1) 軟式磁碟機排線
- (1) 備用跳線帽
- (1) 本使用手冊
- (1) SCSI 排線
- (1) VGA 排線模組
- (1) C-P6ND 或 C-PKND CPU 卡
- 紅外線資料傳輸模組 (選購)

II. 特色

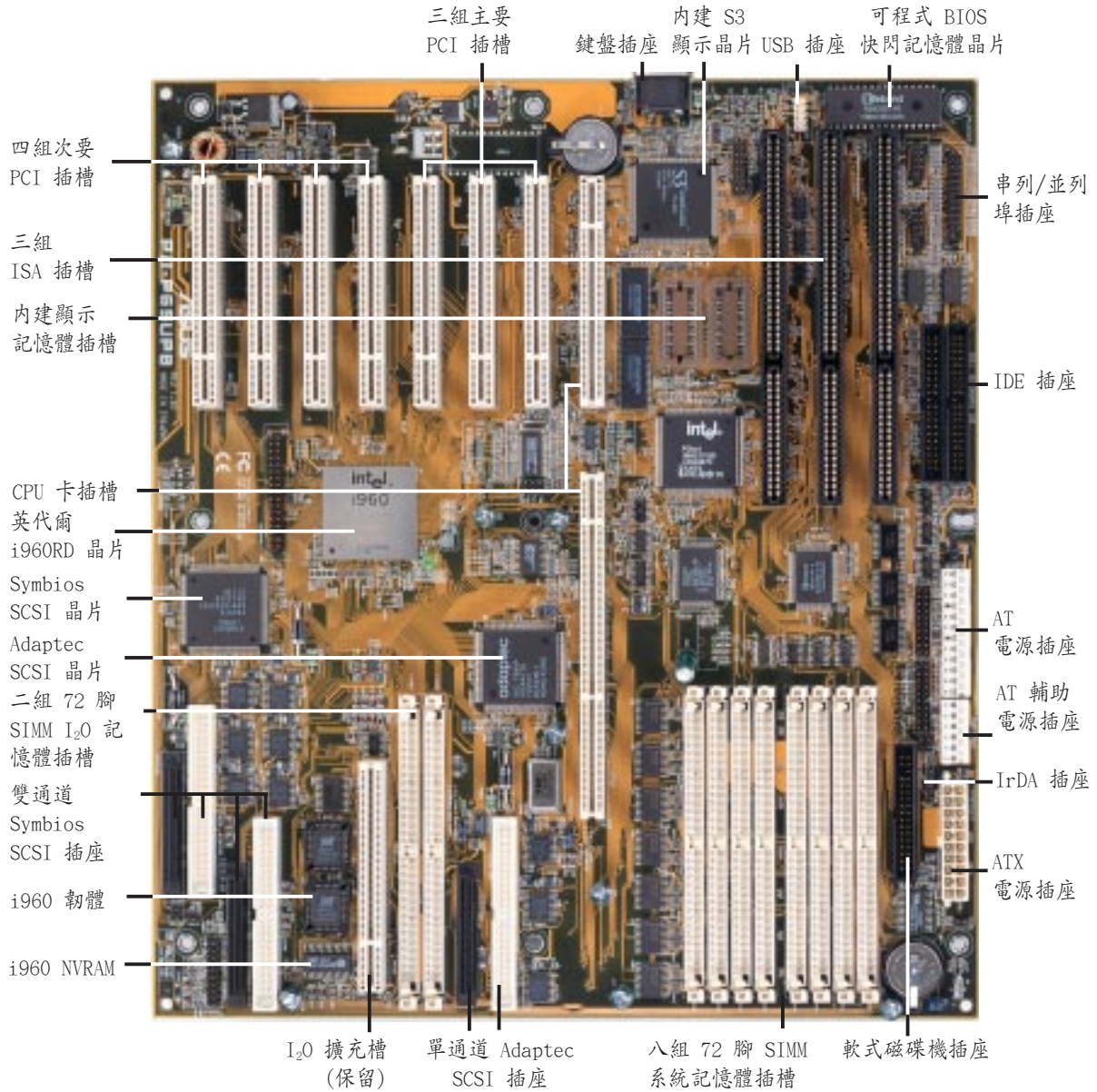
華碩 P/I-P65UP8 智慧型主機板特色

P/I-P65UP8 是一款專為使用者精心設計的主機板，其中包含了許多整合功能，在此我們把主要的功能特色約略整理如下：

- **支援多時脈雙 Pentium II 中央處理器：**支援雙 150~200MHz Pentium Pro 或雙 233~333MHz Pentium II 處理器。
- **I20：**本主機板內建英代爾 i960RD I/O 處理器以及 32KB NVRAM、2x512KB BIOS 快閃記憶體以及二組最高可擴充至 256MB 的 SIMM 記憶體擴充槽。
- **內建顯示功能：**本主機板內建 S3Trio64 VGA 顯示晶片以及 1MB 顯示記憶體，其中顯示記憶體最高可擴充至 2MB。
- **內建 SCSI 功能：**本主機板內建 Adaptec AIC 7880 SCSI 晶片與 Symbios 53C876 等兩組 SCSI 晶片，最高可以讓您連接 45 個 SCSI 裝置。
- **支援兩種電源規格：**本主機板內建 AT 和 ATX 的電源插座可支援 AT 電源供應器或 ATX 電源供應器與軟體開/關機功能。
- **支援多種記憶體模組：**本主機板內建八組 72 腳 SIMM 記憶體模組插槽，可支援 4MB、8MB、16MB、32MB、64MB 或 128MB 的 Fast Page Mode (FPM)、Extended Data Output (EDO) 記憶體模組（如果您使用 C-P6ND CPU 卡，您還可以使用 Burst Extended Data Output (BEDO) 記憶體模組），最大記憶體容量可擴充至 1GB。
- **同時具備 ISA 和 PCI 擴充槽：**本主機板提供三組 16 位元 ISA 擴充槽與七組 32 位元 PCI 擴充槽。
- **Super Multi-I/O：**提供兩組高速 UART 相容串列埠，以及一組與 EPP 和 ECP 規格相容的並列埠，並同時支援兩組 5.25 或 3.5 英吋磁碟機（1.44MB 或 2.88MB）。
- **支援 PCI Bus Master 功能的 IDE 控制器：**本主機板提供二組 IDE 通道（Primary Channel、Secondary Channel），每一個通道都可以連接二個 IDE 裝置，共可連接四個 IDE 裝置。凡是 IDE 介面的硬碟機或光碟機，都可以直接連接和使用。而在傳輸模式的支援上，本主機板可以支援 PIO Mode 3、4 與 DMA Mode 2 模式等規格。在軟性磁碟機的支援上，除了舊有的 5.25 英吋（360KB、1.2MB）以及 3.5 英吋（720KB、1.44MB 和 2.88MB）磁碟機以外，亦同時支援日本 Floppy 3（3.5 英吋 1.2MB）與 LS-120（3.5 英吋磁碟機：120 MB、1.44MB 和 720K）的磁碟標準，而不須外加介面卡。BIOS 並可支援 IDE 光碟機或 SCSI 開機。
- **支援桌面系統管理介面：**桌面系統管理介面（DMI，Desktop Management Interface）可以在硬體與 BIOS 間提供一個標準的溝通協定與介面，且讓使用者透過 DMI 工具程式，可以自行維護管理資訊格式資料庫（MIFD，Management Information Format Database），而不會影響到系統的相容性與安全性。
- **紅外線資料傳輸 IrDA 選購模組：**使用者可以選購具備紅外線資料傳輸功能模組。

II. 特色

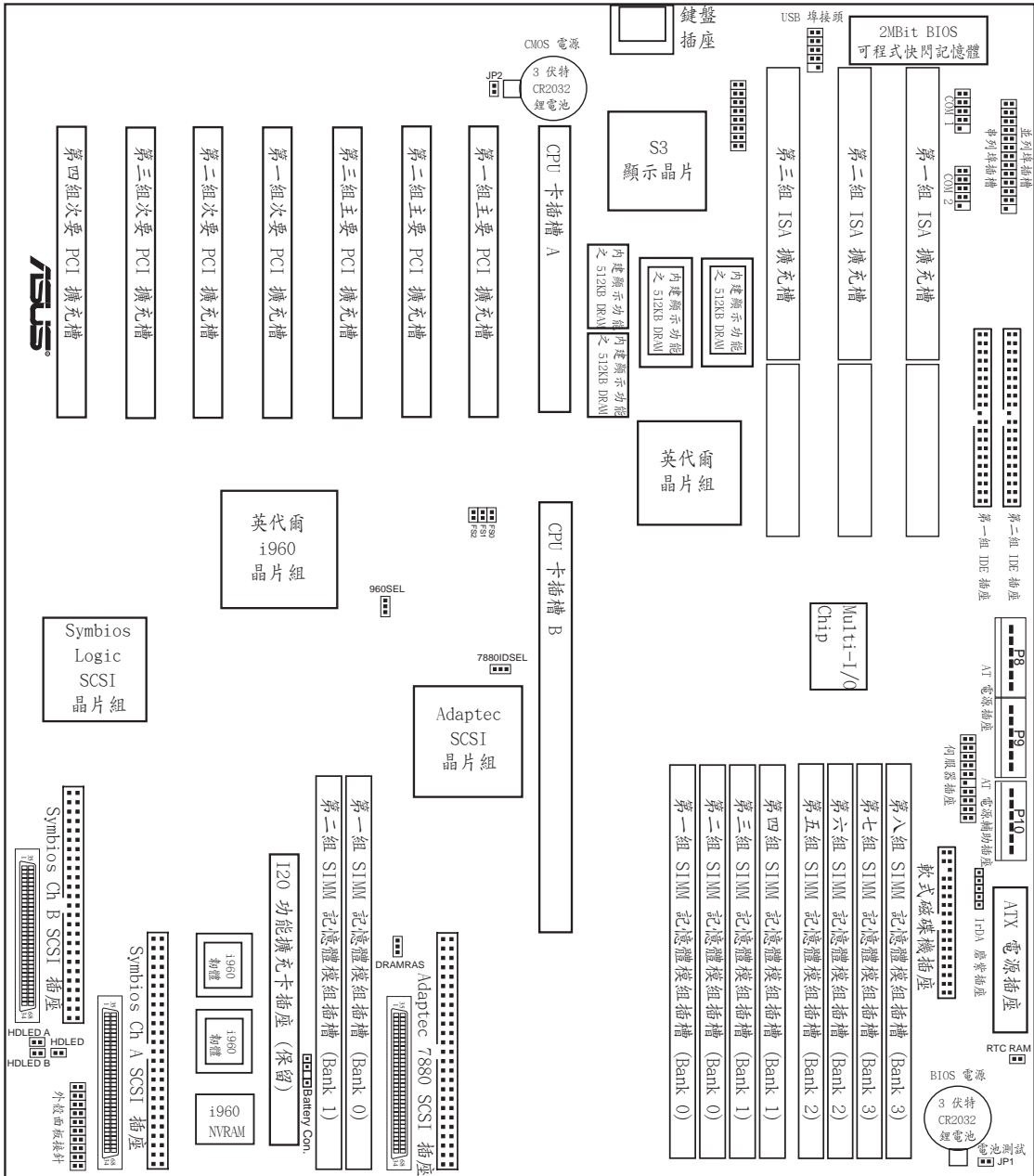
華碩 P/I-P65UP8 主機板各部組件名稱



II. 特色
各部組件名稱

III. 安裝

華碩 P/I-P65UP8 主機板構造圖



III. 安裝

Jumpers

- | | | |
|------------------|-------|---------------------|
| 1) 960SEL | p. 13 | i960 設定 |
| 2) DRAMRAS | p. 13 | DRAM RAS 設定 |
| 3) 7880IDSEL | p. 14 | Adaptec 7880 識別編號設定 |
| 4) RTCLR | p. 15 | BIOS 組態資料清除選擇帽 |
| 5) JP1, JP2 | p. 15 | 電池測試接針 |
| 6) FS0, FS1, FS2 | p. 16 | CPU 外部時脈頻率選擇帽 |

Expansion Slots

- | | | |
|-----------------------------|-------|---------------------------|
| 1) SIMM1-SIMM8 | p. 18 | 72 腳位 SIMM 系統記憶體模組插槽 |
| 2) I-SIMM1, I-SIMM2 | p. 18 | 72 腳位 SIMM i960 專用記憶體模組插槽 |
| 3) CPU1, CPU2 | p. 20 | CPU 卡插槽 |
| 4) PCI1-3, Secondary PCI1-4 | p. 22 | 32 位元 PCI 與 I20 擴充槽 |
| 5) SLOT1, SLOT2, SLOT3 | p. 23 | 16 位元 ISA 擴充槽 |

Connectors

- | | | |
|-------------------------------|-------|---------------------------------|
| 1) KB | p. 24 | 鍵盤插座 (5-pin 母插座) |
| 2) FLOPPY | p. 24 | 軟式磁碟機埠插槽 (34-pin 長方形插座) |
| 3) PRINTER | p. 25 | 並列埠(印表機)插座 (26-pin 長方形插座) |
| 4) COM1, COM2 | p. 25 | 串列埠 COM 1/2 插座 (10-pin 長方形插座) |
| 5) PRIMARY IDE, SECONDARY IDE | p. 26 | 第一/二組 IDE 埠插槽 (40-pin 長方形插座) |
| 6) HD LED | p. 26 | SCSI 與 IDE 裝置動作指示燈號接針 |
| 7) VGA Connector | p. 27 | VGA 連接插座 (16 pins) |
| 8) VGA Memory | p. 27 | 2 組顯示記憶體模組插座 |
| 9) IR | p. 28 | 第二組紅外線資料傳輸 IrDA 模組接針 |
| 10) USB | p. 28 | USB 模組插座 (18-pin 長方形插座) |
| 11) SERVER_CON | p. 29 | 伺服器監視模組接針 (20-1 pins) |
| 12) CHASSIS | p. 29 | 機殼開啓警示接針 (4-1 pins) |
| 13) SMI (PANEL) | p. 30 | 省電按鈕接針 (2 pins) |
| 14) PWR (PANEL) | p. 30 | ATX 電源開關 (2 pins) |
| 15) RESET (PANEL) | p. 30 | 重置按鈕接針 (2 pins) |
| 16) PWR LED (PANEL) | p. 30 | 系統訊息指示燈號接針 (3 pins) |
| 17) KEYLOCK (PANEL) | p. 30 | 鍵盤鎖開關接針 (2 pins) |
| 18) SPEAKER (PANEL) | p. 30 | 喇叭輸出接針 (4 pins) |
| 19) SCSI-50, SCSI-68 | p. 31 | Ultra-Fast 與 Ultra-Wide SCSI 插座 |
| 20) PWRCON, PWR-CON2 | p. 32 | AT 電源連接插座 (12-pin 長方形插座) |
| 21) ATXPOWER | p. 32 | ATX 電源連接插座 (20-pin 長方形插座) |

III. 安裝

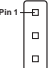
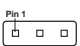
安裝步驟





請依照下列步驟組裝您的電腦：

1. 將主機板上的 Jumpers (跳線帽或選擇帽) 調整正確
2. 安裝記憶體模組
3. 安裝 CPU 卡
4. 安裝介面卡
5. 接上訊號線、排線、電源供應器以及面板控制線路
6. 完成 BIOS 程式設定

1. 調整 Jumpers

大多數的主機板設定調整都需要用到 jumpers，先前我們已將主機板上所有的 jumpers 配置位置用圖說呈現一遍了，本文接下來的敘述方式會用：[—]、[1-2]、[2-3] 來表示 jumpers 的調整，其中 [---] 表示完全不用 jumpers；[1-2] 表示 jumpers 把針腳 1 與針腳 2 短路；[2-3] 則是用 jumpers 把針腳 2 與針腳 3 短路。

而主機板上的針腳命名也有一定的規則，以鍵盤接口在右上處為準來說，針腳 1 大部分是由上至下的最上腳 ，或是由左至右的最左腳 ，其餘依序為針腳 2 與針腳 3。如果各位還是不甚清楚的話，主機板上也會有個“1”的印刷字樣，表示就近的位置是第一腳。

此外我們還會以 、、、等圖示來表示 jumpers 的調整狀態，這些圖示的意義分別是：針腳 1 與針腳 2 短路、針腳 2 與針腳 3 短路、兩針腳間短路（接觸並導通）、兩針腳間開路（不接觸、不導通）。

註：有時候主機板會因設計因素，將許多組設定的針腳做在同一條接針上，造成調整 jumpers 時容易將位置混淆，不過說明書都會有詳細的位置說明，細心些的話調整仍是很簡單的。

警告：主機板上有著許多精密的積體電路，而這些積體電路很容易遭受靜電而損壞，因此在正式安裝主機板前，請各位先做好以下的準備：

1. 先將電腦的電源關掉，最保險的方式就是先拔掉插頭
2. 拿持主機板時儘可能不觸碰有金屬接腳的部份
3. 拿取積體電路元件（如 CPU、RAM 等）時，最好能夠戴有防靜電手環
4. 在積體電路元件未安裝前，需將元件置放在防靜電墊或防靜電袋內

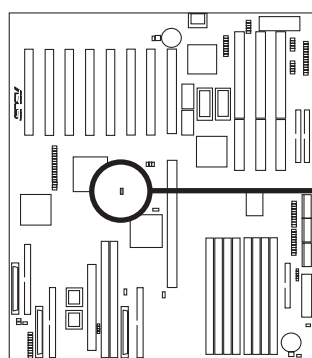
III. 安裝

Jumper 設定

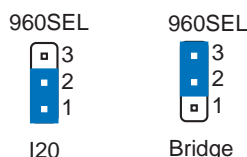
1. i960 Bridge 設定

當本項功能設定在“Bridge”模式時，第二組 PCI 擴充槽會被當作標準的 PCI 擴充槽使用；可是如果本功能設定在“I₂O”模式時，第二組 PCI 擴充槽則被 i960 控制，此時只有 I/O (I₂O) 卡才能使用第二組 PCI 擴充槽。當“I₂O” mode 運作時，主機板還需要額外的記憶體支援。

<u>960SEL</u>	<u>設定</u>
I2O	[1-2]
Bridge	[2-3]



i960 Setting

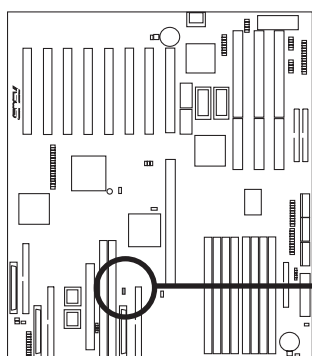


Caution! The jumper numbering is reversed

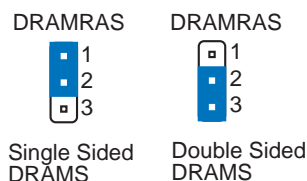
2. i960 Local DRAM RAS 設定

當 i960 被設定成“I₂O”模式時，i960 晶片的運作最少還需要一個以上的 SIMM 記憶體模組的支援。當您所使用的 SIMM 記憶體模組是單邊記憶體模組則本項不用調整，但您所使用的記憶體模組是兩邊記憶體模組，您就必須根據使用狀況來調整本設定。

<u>DRAMRAS</u>	<u>設定</u>
Single Sided DRAM	[1-2]
Double Sided DRAM	[2-3]



DRAM RAS Setting

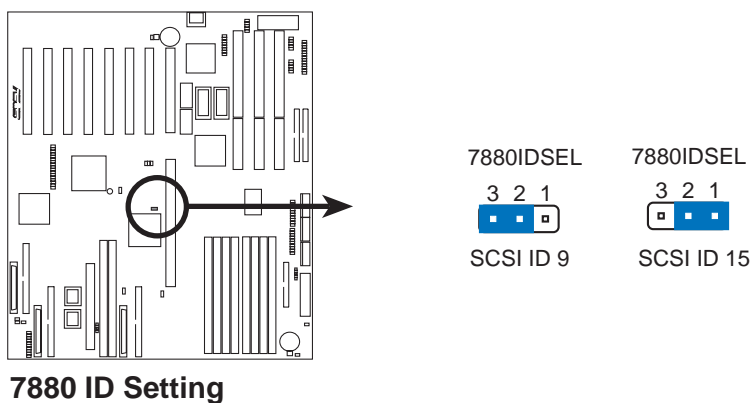


III. 安裝

3. 7880 識別編號設定

如果您將主機板的 SCSI 識別編號設定成 9，那就表示系統將由內建 Adpatec 7880 SCSI 裝置啓動；但是如過您將識別編號設定成 15，那麼，系統將由內建 Symbios 53C876 的裝置來啓動。

<u>7880IDSEL</u>	<u>設定</u>
ID 9-Boot	[2-3]
ID 15-No boot	[1-2]



III. 安裝

4. 系統時間設定 (RTC) RAM (RTCLR)

在主機板上的 CMOS 記憶體中記載著正確的時間資料，這些資料並不會因電腦電源的關閉而遺失資料與時間的正確性，因為這個 CMOS 的電源是由主機板上的一個鋰電池所供應。想要清除這些資料，請依照下列步驟進行：

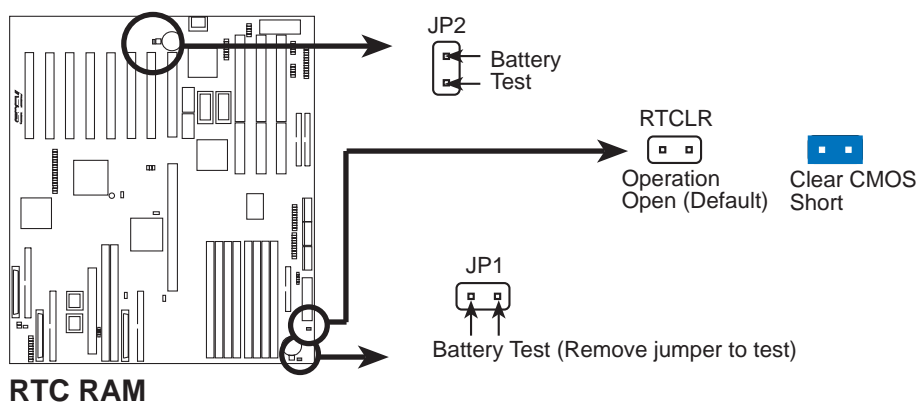
- (1) 關閉電腦電源；
- (2) 將針腳短路；
- (3) 開啓電腦電源；
- (4) 關閉電腦電源；
- (5) 回復針腳到開路狀態；
- (6) 開啓電腦電源；
- (7) 當開機步驟正在進行時按著鍵盤上的 <Delete> 鍵進入 BIOS 設定畫面重新設定 BIOS 資料。

選擇

正常操作
清除資料

RTCLR

[open] (預設)
[short] (即時地)



5. 電池測試接針 (JP1, JP2)

您可以將本跳線帽移開、並用電表測量 JP1 和 JP2 兩端，以得到電池電量的殘存值。

注意! 您必須將電腦電源供應器的電源線先行移除，確定主機板絕對不會有電源的供應。主機板上 CMOS RAM 內的資料也會因為這個動作而消失，您可以經由 BIOS 設定中的 **Load Setup Defaults** 選項功能來還原這些被移除的資料。

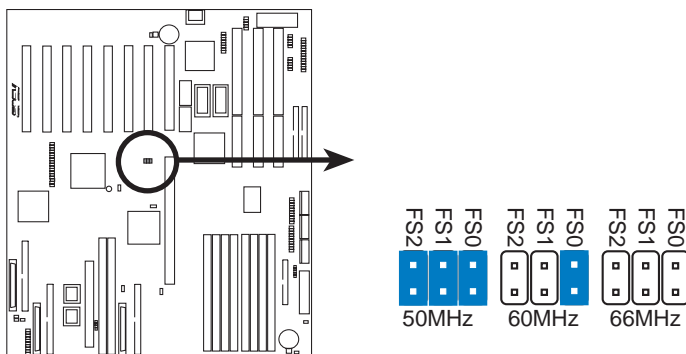
III. 安裝

6. CPU 的外頻設定

CPU External (BUS) Frequency Selection (FS0, 1, 2) (主機板)

您可以利用 CPU 外部時脈頻率選擇的三組設定帽來調整時脈產生器給 CPU 的頻率輸出，這個頻率也就是 CPU 的外部頻率，亦是整個主機板的操作頻率。相對於 CPU 的外部頻率，也就是 CPU 的內部頻率，內頻是以外頻為基準的倍數頻率。

BUS Freq.	FS2	FS1	FS0
50MHz	[ON]	[ON]	[ON]
60MHz	[—]	[—]	[ON]
66MHz	[—]	[—]	[—]



CPU External Clock (BUS) Frequency Setting

CPU 卡上的設定

Intel Pentium Pro (P6) Processor:

CPU	BUS	(CPU Card BUS Ratio)			
		JP13	JP14	JP15	JP16
<u>Internal</u>	<u>Ratio</u>				
200MHz	3.0x	[ON]	[ON]	[--]	[ON]
180MHz	3.0x	[ON]	[ON]	[--]	[ON]
166MHz	2.5x	[ON]	[--]	[ON]	[ON]
150MHz	2.5x	[ON]	[--]	[ON]	[ON]

(Chipset Freq on CPU Card)

JP6	JP7
[ON][--]	
[--][ON]	
[ON][--]	
[--][ON]	

主機板上的設定

Ext. Freq.	(CPU Ext. Freq on Baseboard)		
	FS2	FS1	FS0
66MHz	[--]	[--]	[--]
60MHz	[--]	[--]	[ON]
66MHz	[--]	[--]	[--]
60MHz	[--]	[--]	[ON]

Intel Pentium II Processor:

CPU	BUS	(CPU Card BUS Ratio)			
		JP1	JP2	JP3	JP4
<u>Internal</u>	<u>Ratio</u>				
333MHz	5.0x	[short]	[open]	[open]	[short]
300MHz	4.5x	[open]	[short]	[open]	[short]
266MHz	4.0x	[short]	[short]	[open]	[short]
233MHz	3.5x	[open]	[open]	[short]	[short]

Ext. Freq.	(CPU Ext. Freq on Baseboard)		
	FS2	FS1	FS0
66MHz	[--]	[--]	[--]
66MHz	[--]	[--]	[--]
66MHz	[--]	[--]	[--]
66MHz	[--]	[--]	[--]

III. 安裝

2. 系統記憶體 (DRAM)

本主機板提供 8 組 SIMM (Single Inline Memory Modules) 記憶體模組插槽，支援 4MB、8MB、16MB、32MB、64MB、128MB 等 60ns 或 70ns Fast Page Mode (Asymmetric or Symmetric)、Extended Data Output (EDO) 或 Burst Extended Data Output (BEDO) (使用 C-P6ND 時) 的 72 腳 SIMM 記憶體模組，最高可支援至 1GB。由於每個 72 腳 SIMM 模組記憶體僅提供 32 位元的資料輸出，面對 Pentium 處理器 一次要求 64 位元的資料輸入，必須在每一對 Row 中同時插上兩組容量、種類完全相同的 SIMM 模組，才能讓 CPU 與系統正常運作。記憶體模組若是只有一邊有記憶體晶片，那麼這種模組只佔記憶體模組插槽中的一個 ROW。要確認記憶體模組是否具備資料偵錯校正 Error Checking and Correction (ECC) 功能，您必須使用 36 位元 Parity 種類的 SIMM 記憶體模組 (標準 8 顆/邊 + 4 顆 Parity Check 晶片)。如果您使用的記憶體模組擁有 ECC 功能，您還必須到 BIOS 中的 **Chipset Features Setup** 做相關設定，才可完全享有該功能。

重要：您必須在 BIOS 程式“CHIPSET FEATURES SETUP”中的“Auto Configuration”完成您的記憶體相關設定。請注意每一個 Bank 中必須成對地安裝相同大小、型號的記憶體模組。

Bank	Memory Module		Total Memory
Bank 0 SIMM Slots 1&2	4, 8, 16, 32, 64, 128MB 72-pin FPM, EDO, BEDO SIMM	x2	
Bank 1 SIMM Slots 3&4	4, 8, 16, 32, 64, 128MB 72-pin FPM, EDO, BEDO SIMM	x2	
Bank 2 SIMM Slots 5&6	4, 8, 16, 32, 64, 128MB 72-pin FPM, EDO, BEDO SIMM	x2	
Bank 3 SIMM Slots 7&8	4, 8, 16, 32, 64, 128MB 72-pin FPM, EDO, BEDO SIMM	x2	
Total System Memory (Max 1GB)		=	

注意：在您使用 C-PKND 和 C-P6ND CPU 卡時，記憶體模組的高度最好不要超過 5.0 公分。

重要：不要使用超過 24 顆記憶體晶片的記憶體模組，因為超過 24 顆記憶體晶片以上的記憶體模組在運作時無法保證最佳的穩定品質。

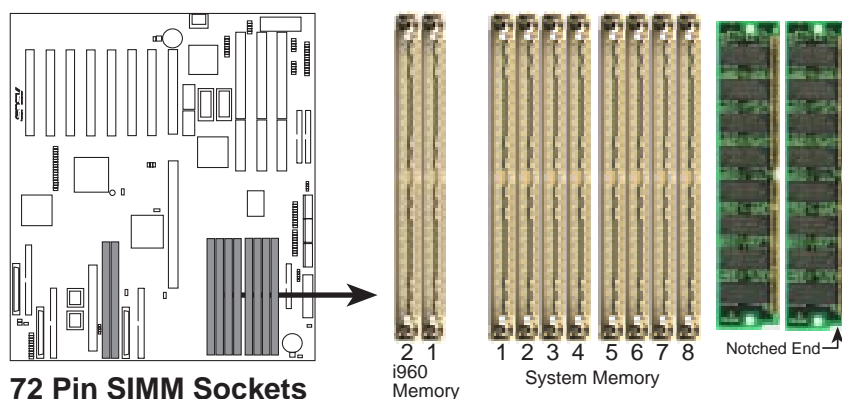
i960 Local DRAM：當 960SEL 跳線帽設定在“ I_2O ”模式時，i960 需要 1 或 2 個 4MB 到 256MB (建議為 16MB) 的 EDO 記憶體模組。i960 在“Bridge”模式中並不需要使用額外的記憶體。如果您只想使用一個記憶體模組，那麼請您插在 SIMM socket 1，此外，i960 並不支援具 parity 或 ECC 功能的記憶體模組。

III. 安裝

SIMM 記憶體模組的安裝

重要： 請在記憶體插槽中安裝成對、對稱的記憶體模組。

1. SIMM 記憶體模組的安裝是有方向性的，唯有順著正確的方向插入才能將記憶體完整地放在模組擴充槽中。在記憶體模組的尾端也會留有缺角 (Notched End) 來表示方向。



2. 將記憶體模組以 45 度傾斜的角度插入記憶體模組擴充槽中。
3. 用指尖輕輕地將記憶體模組導成與擴充槽成爲垂直的角度 (90 度)。



4. 請確認擴充槽的金屬扣環已緊緊扣住記憶體模組兩邊的固定凹洞 (Mounting Hole)。
5. 放開模組，最後請再確認記憶體模組是否已完全正確地插入。

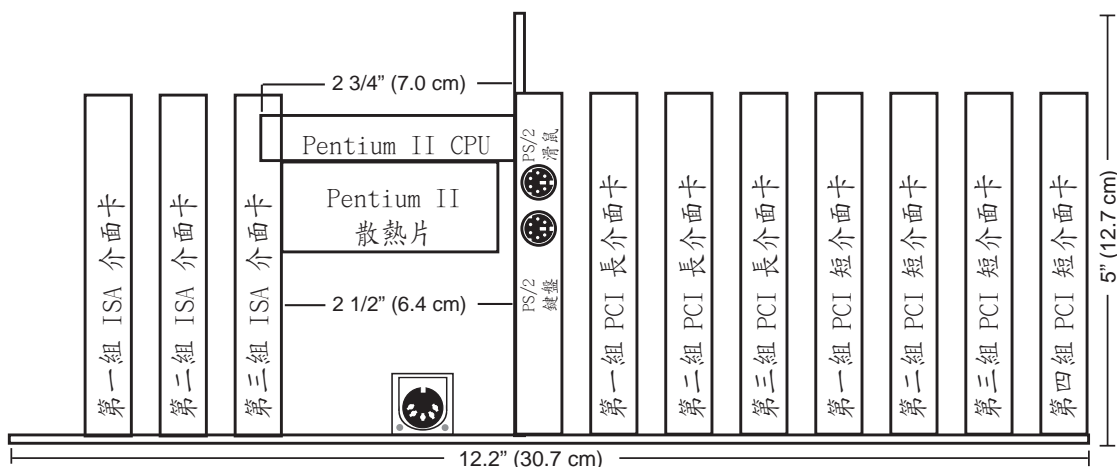
III. 安裝

3. 中央處理器

P/I-P65UP8 主機板內建一個 CPU 卡插槽，可以讓您選用華碩 C-PKND 或 C-P6ND CPU 卡，您必須配合著 P/I-P65UP8 與 CPU 卡才能完成整個系統的安裝。

系統主機

華碩建議系統主機外殼必須是全高式伺服器外殼，整個主機後端界面卡的安排如下：



System Cabinet Clearance Area Requirement for the P/I-P65UP8 + CPU Card

注意：在空間的安排上，C-P6ND Pentium Pro CPU 卡的安裝並沒有很大的問題，但是 C-PKND Pentium II CPU 卡則需要多佔據 3 個 ISA 界面卡的空間。

III. 安裝

在 CPU 卡的尾端式一個金屬的擋板，可以用來固定在系統主機背面的外殼。請確定您的系統主機第一個 PCI 擴充槽可以容納 PCI 長介面卡，詳細說明請參考 CPU 卡的相關文件。

華碩 CPU 卡的安裝程序：

1. 將 CPU 卡的包裝除去、並將之置入防靜電袋中。請注意不要觸摸卡上得積體電路、接頭、插座或其它元件。
2. 按照 CPU 卡使用手冊中所述，將 CPU 與相關組件正確安裝並將 jumper 調整妥當。
3. 將主機殼第一組插槽上的金屬擋板移除。
4. 小心地調整 CPU 卡在 CPU 卡插槽上的安裝位置。（CPU 插槽 A 與 CPU 插槽 B）
5. 因為 CPU 卡要分別插入 2 個插槽中（CPU 插槽 A 與 CPU 插槽 B），所以請小心地將一端緩緩插入插槽 A，另一端則緩緩插入插槽 B 中。請注意兩端用力儘量平均，並且請確定 CPU 卡已被完全插入插槽中。
6. 將金屬擋板鎖緊。

警告！ 請您確定在電源關閉的情況下執行 CPU 的安裝動作，並且安裝時要特別小心，因為 CPU 卡的重量並不輕。

注意：每塊 CPU 卡上的 BIOS 都是不同的，當您每次插入新的 CPU 卡，您會發覺新的 BIOS 內容已經取代原有的 BIOS，請依照您的需求對其設定。

III. INSTALLATION

4. 介面卡

警告： 請勿在介面卡的安裝過程中讓主機板接上電源，否則可能會造成介面卡與主機的損壞。

介面卡的安裝程序：

1. 在安裝介面卡之前請詳細閱讀介面卡相關文件。
2. 先行正確調整介面卡上所有 Jumpers。
3. 移除電腦主機的外殼。
4. 鬆開螺絲、移開介面卡安裝擴充槽旁的金屬擋板，並留下擋板已備日後不時之需。
5. 將介面卡小心且緩地和插入擴充槽中。
6. 確定介面卡已被正確地插入擴充槽，並將步驟 4 所鬆開的螺絲鎖回。
7. 重新裝回先前被移開的主機外殼。
8. 重新開啓電源。如果需要的話，請到 BIOS 的設定程式中做介面卡相關的設定。
9. 安裝介面卡所需的驅動程式。

指定介面卡所需之中斷需求

重要： 各介面卡插槽的中斷需求共用情況如下：

	INT-A	INT-B	INT-C	INT-D
PCI slot 1	shared	—	—	—
PCI slot 2	—	shared	—	—
PCI slot 3	—	—	shared	—
Onboard VGA	—	—	shared	—
7880 SCSI	—	shared	—	—
i960processor	—	—	—	shared
2nd-PCI slot 1	—	—	—	shared
2nd-PCI slot 2	shared	—	—	—
2nd-PCI slot 3	—	shared	—	—
2nd-PCI slot 4	—	—	shared	—
Symbios SCSI	shared ch.2	—	—	shared ch.1

有些介面卡必須指定 IRQ 值才能運作，照理說一個 IRQ 值同時只能分配給一個裝置使用，在標準的 AT 架構上共有 16 個中斷可供使用，不過大部分已被既有的裝置佔據，擴充槽真正可以利用的只有 6 個左右。

無論是 PCI 介面卡或者是 ISA 介面卡，都需要有 IRQ 的分配才行。而電腦系統會以 ISA 介面卡為優先分配對象，分配完了所剩下來的才分配給 PCI 介面卡。就目前而言，有兩種不同規格的 ISA 介面卡，一種是在 PnP 未推行前的傳統 ISA 介面卡，另一種則是遵循 PnP 規格而設計的 ISA 介面卡。傳統的 ISA 介面卡必須手動調整卡上的 jumpers，然後再安裝在任何一個可使用的 ISA 擴充槽上。

III. 安裝

如果在共用擴充槽中使用 PCI 介面卡，請確定該介面卡的驅動程式支援 IRQ 共用，或是該介面卡並不需要中斷需求。如果您將不能共用 IRQ 的介面卡插在必須共用 IRQ 的擴充槽上，系統會變得不穩定、容易當機。

此外微軟公司的系統診斷公用程式 MSD.EXE 軟體可以用來偵測未被使用的 IRQ，或是用 Windows 95 的 **我的電腦/控制台/系統/裝置管理員** 中的顯示資料，來確認沒有讓兩個裝置共用同一個 IRQ，以往電腦常出問題的原因有一部分是因為兩個以上的裝置一起使用同一個 IRQ 所造成的。

如果是遵循 PnP 規格的 ISA 介面卡就不同了，它可以讓系統 BIOS 自行偵測到，並自行分配好所有的 IRQ 值。

如果一個電腦系統內同時有傳統與遵循 PnP 的新 ISA 介面卡，系統並不會自動分配 IRQ 給傳統 ISA 介面卡。如果您執意要使用傳統 ISA 介面卡的話，可以在 BIOS 設定中的 **PCI and PNP configuration** 選單中調整 IRQ 給傳統 ISA 介面卡。而 BIOS 也不會刻意去啟動傳統 ISA 介面卡，必須要找到原介面卡廠商所供應的驅動程式才能驅動。

在 ISA 介面卡分配完 IRQ 之後，就輪到 PCI 介面卡分配了！在 PCI 的規格設計上，如果 PCI 卡有需要使用到 IRQ 的話，BIOS 會自動找尋一個尚未被使用的 IRQ 給 PCI 介面卡。

此外在安裝 PCI 介面卡方面，還需要設定 INT 線路才行，而所有的 PCI 擴充槽的 INT 線路都來自於 INTA# 線路，所以各位必須確定您的 PCI 介面卡的 jumpers，是調整在使用 INTA# 的組態上。

指定 DMA 通道給 ISA 介面卡

有些 ISA 介面卡（無論是傳統 ISA 卡或者是遵循 PnP 的新 ISA 卡）會需要使用到 DMA（Direct Memory Access 直接記憶體存取）傳輸通道。指定 DMA 通道與指定的 IRQ 的方式大同小異，同樣也是進入 BIOS 的 **PCI and PNP configuration** 選單中調整。

重要： 如果指派 IRQ 與 DMA 給傳統 ISA 介面卡必須確保該 IRQ 與 DMA 資源並未被其他裝置享用才行。

III. 安裝

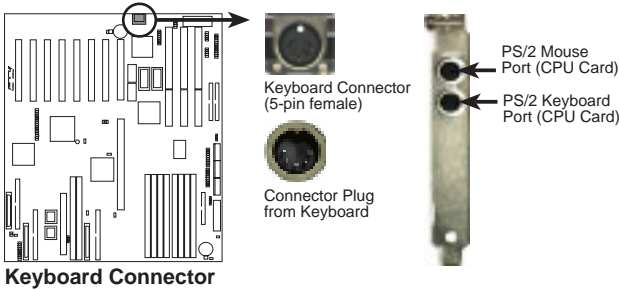
5. 接頭與插座

警告：有些接針的功用是提供電源輸出，如果任意短路的話，可能會造成主機板的損壞。所以最好仔細地依照使用手冊的接針配置指示來調整。

重要：只要是長方形排列的接針，都會在主機板上標有“1”的數字，表示該位置為接針的第一隻腳。而排線上的紅線即是針對此腳而標示。此外，IDE 排線的長度都有一定的限制，總排線長最多不可超過 46 公分，第一個 IDE 裝置與第二個 IDE 裝置間隔不可超過 15 公分。

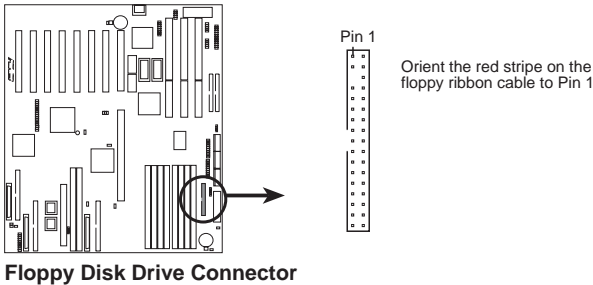
1. 鍵盤接頭 (5 針母插座)

這是一個標準的 IBM 相容鍵盤接頭，可以用來連接 101 鍵的鍵盤（現在標榜具備 Windows 95 按鈕的 104 鍵鍵盤亦可）。



2. 軟碟排針 (34 針長方形插座)

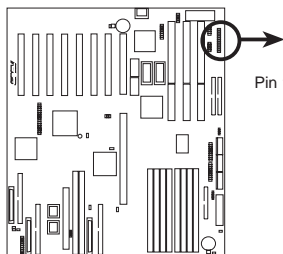
這個排針用來連接軟碟排線，而排線上可以連接兩部軟碟機。（軟碟排針的第 5 隻接腳已經折斷，如此可以防止組裝過程時造成反方向連接的情形）



III. 安裝

3. 並列埠排針線 (26 針長方形插座)

這個排針用來連接並列埠排線，排線連接完後會經由擴充槽擋板的出口與外界的裝置連接。而並列埠也可以配置一個 IRQ，配置的方式可以在 BIOS 設定程式中的 **CHIPSET FEATURES** 選單中的細項設定做調整。(排針中的第 26 隻接腳已經折斷，如此可以防止組裝過程時造成反方向連接的情形)



Parallel Port Connector



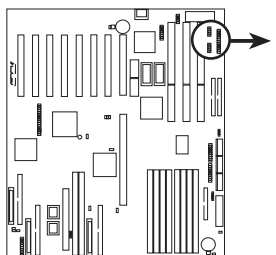
Pin 1 — Orient the red stripe on the parallel ribbon cable to Pin 1

For the parallel port connector to be available, connect the included parallel (25-pin female) cable set to a free expansion port.

TIP: You may also remove the bracket connectors and mount them directly to the case to save expansion slot space.

4. 串列埠排針線 (兩組 10 針長方形插座)

串列埠的情形大致與並列埠相同，同樣依賴擋板露出以及分配 IRQ。(排針中的第 10 隻接腳已經折斷，如此可以防止組裝過程時造成反方向連接的情形)



Serial Port Connectors



Pin 1 — Orient the red stripe on the serial ribbon cable to Pin 1

COM 2



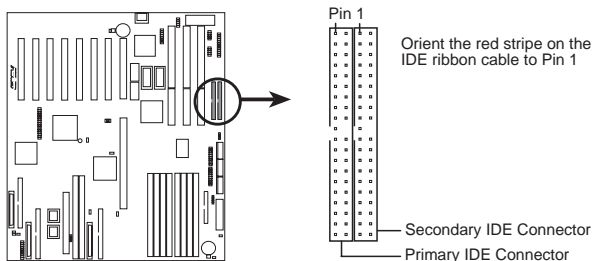
For the serial port connectors to be available, connect the included serial cable set from COM1 (using 9-pin male) and COM2 (using 25-pin male) to a free expansion port.

TIP: You may also remove the bracket connectors and mount them directly to the case to save expansion slot space.

III. 安裝

5. 第一/第二組 IDE 埠插槽 (兩組 40 針長方形插座)

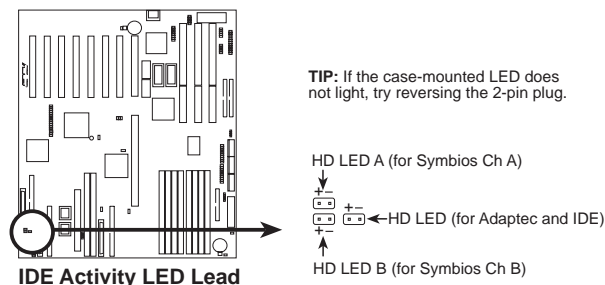
本主機板上有兩組 IDE 插槽，每個插槽分可以連接一組 IDE 排線，而每一條排線可以連接兩組 IDE 裝置 (像是硬碟、CD-ROM、ZIP 或 MO 等)。如果一條線同時裝上兩個 IDE 裝置，則必須作好兩個裝置的身分調整，其中一個裝置必須是 Master，另一個裝置則是 Slave。詳盡調整方式請參考各裝置的使用手冊。另外 SP97-V 主機板支援從 SCSI 開機或 IDE (硬碟或光碟) 開機的功能。此功能在 BIOS 設定的 **BIOS FEATURES SETUP** 選單可以找到並調整。(排針中的第 20 隻接腳已經折斷，如此可以防止組裝過程時造成反方向連接的情形)



IDE (Hard Disk Drive) Connectors

6. SCSI 與 IDE 裝置動作指示燈號接針 (2-Pins)

通常在機殼面板上有一個 IDE 裝置運作指示燈，當 IDE 裝置從事讀寫動作的時候 (無論是哪一顆 IDE 裝置)，指示燈便會閃爍，表示 IDE 裝置正在運作中。您可以將系統中的 IDE 或 SCSI 硬碟接到這一個接針，以便當硬碟工作時，我們可以從指示燈中查覺硬碟正在動作。

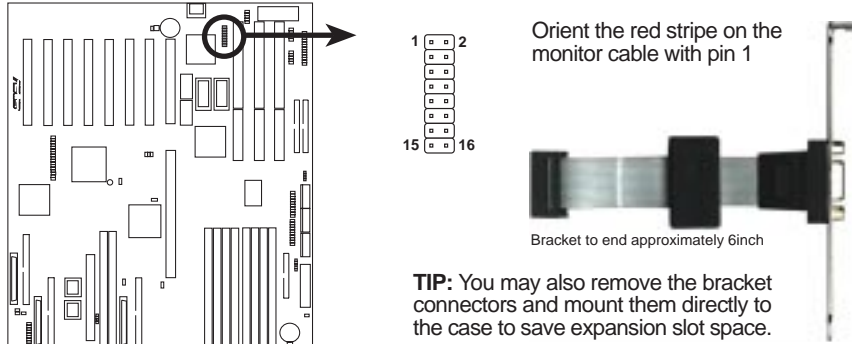


IDE Activity LED Lead

III. 安裝

7. VGA 接頭 (16 針，長方形插座)

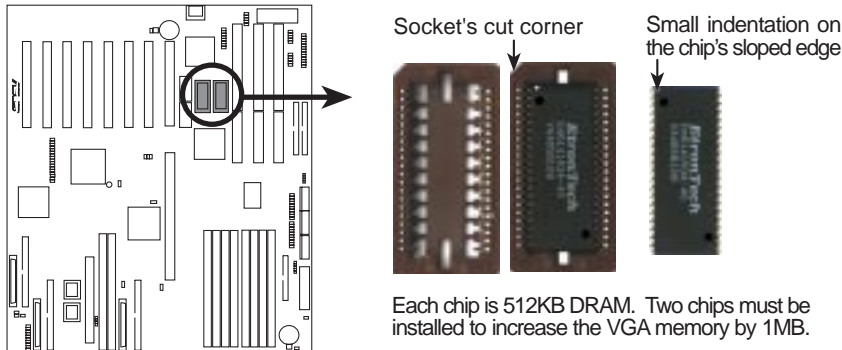
您可以使用包裝中所附的排線模組先鎖在主機後端的機殼上，然後將您的顯示器連接線接到這個模組上的插座。



VGA (Monitor) Connector

8. 顯示記憶體模組插座

本主機板內建 1MB 的顯示記憶體，以及兩個空的記憶體插座。您可以利用這兩個升級插座將記憶體升級到 2MB 的 EDORAM。



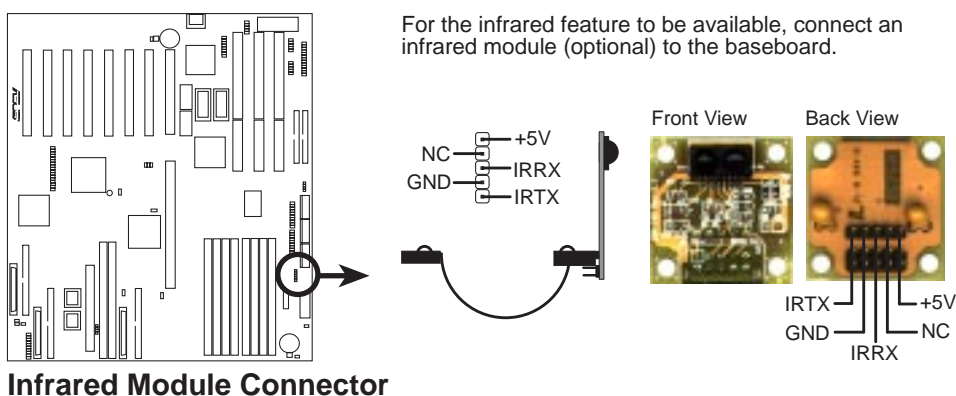
VGA Memory Sockets

注意：請您在做記憶體升級時特別注意方向性，插座上的斜角要與記憶體晶片上的腳位 1 點配合。

III. 安裝

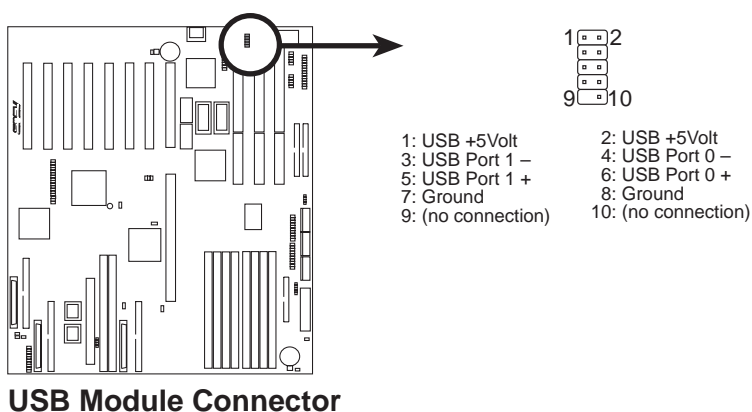
9. 紅外線傳輸模組埠接針 (5 針接針)

IrDA 紅外線傳輸可以讓您的電腦不透過實際線路的連接而能傳輸數據資料，要想讓電腦使用 IrDA，在電腦資源上必須佔用第二個 RS-232C 串列埠才可以辦到，並且在接針連接上傳輸模組之後，模組的接收器必須露出到機殼外，才可以接收與傳遞信號。還有，您還必須到 BIOS 程式中的 **Chipset Features** 中的 **UART2** 將原來的 COM2 改成 IrDA。本模組排線接頭可能是 5 腳或是 10 腳的接頭，如果您的模組排線接頭是 10 腳接頭，您可以選擇上排的 5 腳來連接本接針。



10. USB 模組插座 (10-1 針，長方形插座)

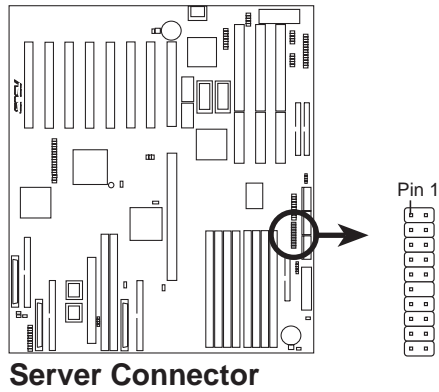
如果您要使用 USB 硬體裝置，您必須添購一個外接的 USB 模組，這個模組可以連接在本插座使用。



III. 安裝

11. 伺服器監視模組接針 (20-1 針 SERVER_CON)

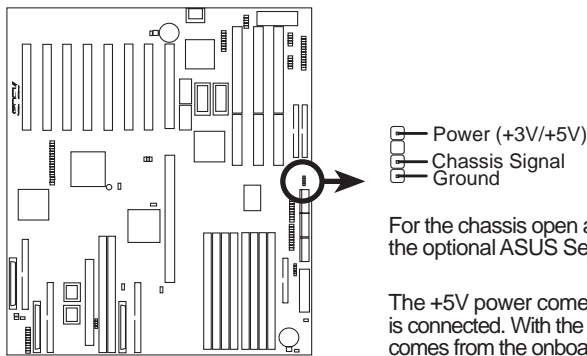
這個插座可供選購的華碩系統監視模組，可用來監控系統溫度與風扇轉速等資訊。



Server Connector

12. 機殼開啓警示接針 (4-1 pin CHASSIS)

這是用來監控主機外殼開啓情形的接針，當主機外殼被開啓時這個接針將會送出一個 High 的訊號給系統，經由華碩系統監視模組來監控主機外殼開啓狀態。



Chassis Connector

III. 安裝

13. 省電按鈕接針 (SMI)

這個接針可以與面板上的按鈕連接，一但按下按鈕，就可以強迫電腦進入省電狀態，然後移動滑鼠或敲一下鍵盤按鍵，又可以恢復成正常使用情形。假若您的面板上沒有正好可對應連接此接針的按鈕，可就近挪用 Turbo 模式切換鈕來用。此外還必須到 BIOS 設定中的 **POWER MANAGEMENT SETUP** 選項裡調整開啓 Suspend Mode 的功能，才能夠確實地使用此功能。

14. ATX 電源功能開關接針 (PWR SW)

這是一個接往面板觸碰開關的接針，這個觸碰開關可以依據 BIOS 的設定控制電腦的開關運作狀態。

15. 重置按鈕接針 (RESET)

這是用來連接面板上重置鈕的接針，如此各位可以直接按面板上的 RESET 鈕來使電腦重新開機，這樣也可以延長電源供應器的使用壽限。

16. 系統電源指示燈號接針 (PWR LED)

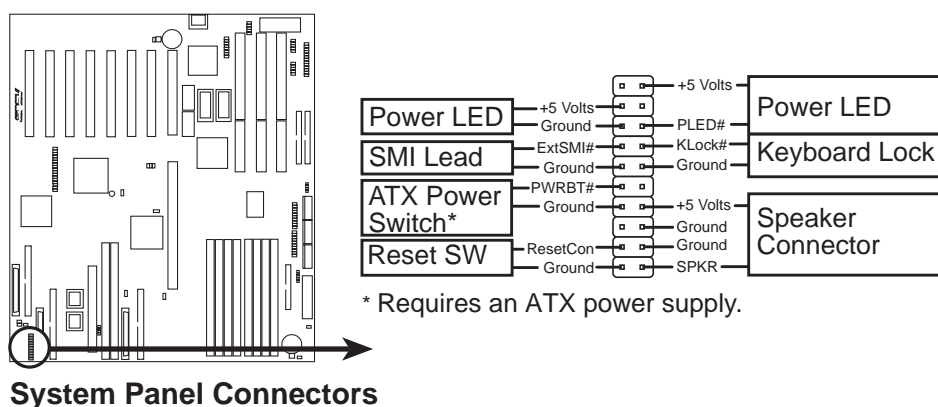
當主機外殼面板系統電源指示燈亮起時，即代表電腦系統電源已被開啓。電源指示燈在電腦正常運作時是持續點亮的，但如果在電腦進入睡眠模式後，燈號則會呈現閃爍的狀態。

17. 鍵盤鎖開關接針 (KEYLOCK)

在機殼面板上有時會備有一個鍵盤鎖定裝置，以及電源指示燈等，而這兩種裝置的接線都會接到這個排針上。

18. 喇叭輸出接針 (SPEAKER)

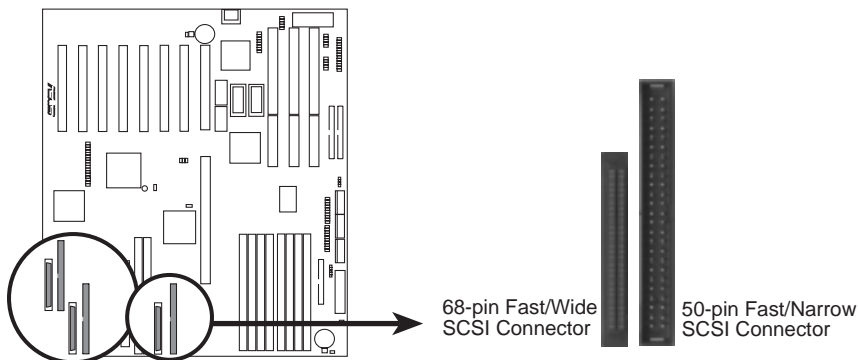
喇叭接針，用來接面板上的喇叭。



III. 安裝

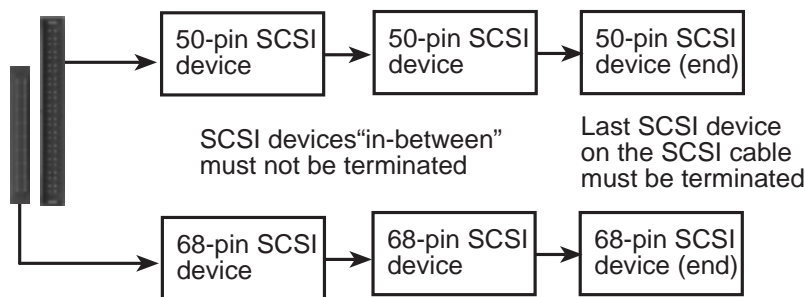
19. Ultra-Fast SCSI 與 Ultra-Wide SCSI 插座

本主機板內建 50-Pin Ultra-Fast SCSI 插座與 68-Pin Ultra-Wide SCSI 插座，可分別供給 8-bit 與 16-bit SCSI 週邊裝置使用。



Onboard SCSI Connectors

重要：68-Pin 的 Ultra-Wide SCSI 插座因為已被裝置終端電阻，僅可供所有鏈結在一起的 SCSI 週邊裝置中的第一項或最後一項裝置使用。



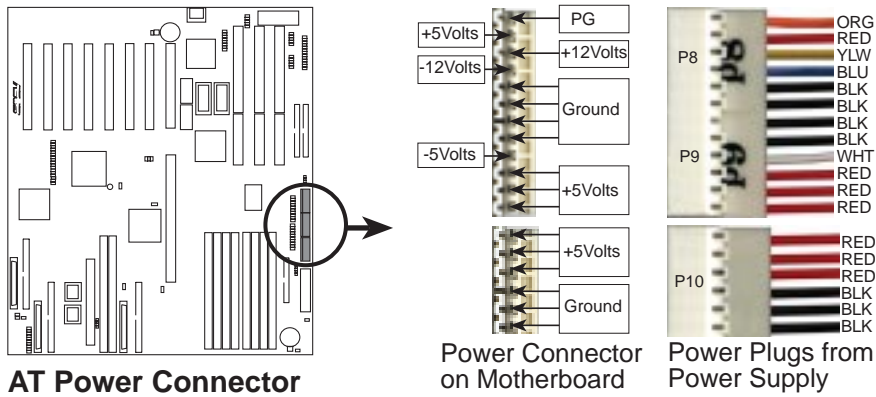
SCSI device connection on one channel (two types of connectors are provided). Connect one chain of 50-pin SCSI devices and/or one chain of 68-pin SCSI devices, not to exceed a maximum of 15 SCSI devices on each channel.

注意：50-Pin Fast-SCSI 與 68-Pin Ultra-Wide SCSI 最多可以連接 15 個週邊裝置。

III. 安裝

20. 主要與輔助 AT 規格電源接頭 (12-pin & 6-pin PWRCON)

主機上的電源是由標準 5V 電源供應器所供應，輸出的電源接線由兩組接頭組成，一組叫 P8，另一叫 P9，兩個都是六線式的電源接頭。不過兩組接頭在安裝時可不能反接，否則可是會損壞主機板的，而正確安裝的訣竅是讓兩個接頭的黑線相鄰來接，便可以正常無誤地運作。另外，還有一組輔助的電源接頭 (P10)，請注意這個接頭的連接與 P8 相同。



21. ATX 規格電源接頭 (20-pin ATXPWR)

由於 ATX 規格的電源接頭具有防呆設計，所以除非您使用暴力，否則不可能有反接的情況出現，因此各位只需要把方向弄對，並輕緩插入即可完成電源線路的安裝。

重要：請確認 ATX 規格的電源供應器，在 5VSB 這個供電線路上，可以提供 10 毫安培的電流輸出，否則電腦一旦進入睡眠狀態，很可能無法重新啓動。

