

ASUS[®] P2E-B
Pentium[®] II 智慧型主機板
使用手冊

給使用者的說明

本產品的所有部分，包括配件與軟體等，其所有權都歸華碩電腦公司（以下簡稱華碩）所有，未經華碩公司許可，不得任意地仿製、拷貝、謄抄或轉譯。本使用手冊沒有任何型式的擔保、立場表達或其它暗示。若有任何因本使用手冊或其所提到之產品的所有資訊，所引起直接或間接的資料流失、利益損失或事業終止，華碩及其所屬員工恕不為其擔負任何責任。除此之外，本使用手冊所提到的產品規格及資訊僅供參考，內容亦會隨時更新，恕不另行通知。本使用手冊的所有部分，包括硬體及軟體，若有任何錯誤，華碩沒有義務為其擔負任何責任。

使用手冊中所談論到的產品名稱僅做識別之用，而這些名稱可能是屬於其他公司的註冊商標或是版權，在此聲明如下：

- SiS 是 Silicon Integrated Systems Corporation 公司的註冊商標
- Intel、LANDesk、Pentium 是 Intel 公司的註冊商標
- IBM 是 International Business Machines 公司的註冊商標
- Symbios 是 Symbios Logic 公司的註冊商標
- Windows、MS-DOS 是 Microsoft 公司的註冊商標
- Adobe、Acrobat 是 Adobe System 公司的註冊商標
- Award BIOS 是 Award Software International 公司的註冊商標

本產品的名稱與版本都會印在主機板 / 顯示卡上，版本數字的編碼方式是用三個數字組成，並有一個小數點做間隔，如 1.22、1.24 等... 數字愈大表示版本愈新，而愈左邊位數的數字更動表示更動幅度也愈大。主機板 / 顯示卡、BIOS 或驅動程式改變，使用手冊都會隨之更新。更新的細部說明請您到華碩的全球資訊網瀏覽或是直接與華碩公司聯絡。（聯絡資料於下一頁）

版權所有 · 不得翻印 ©1998 華碩電腦

產品名稱:	華碩 P2E-B 主機板
手冊版本:	1.00
發表日期:	1998 年 4 月

華碩的聯絡資訊

華碩電腦公司 ASUSTeK COMPUTER INC.

市場訊息 *Marketing Info:*

地址： 臺北市北投區立德路150號

電話： 886-2-2894-3447

傳真： 886-2-2894-3449

電子郵件： info@asus.com.tw

技術支援 *Technical Support:*

傳真： 886-2-2895-9254

電子佈告欄： 886-2-2896-4667

電子郵件： tsd@asus.com.tw

全球資訊網： <http://www.asus.com.tw/>

檔案傳輸網路服務： <ftp://ftp.asus.com.tw/pub/ASUS>

目錄

I. 序言	7
本使用手冊的編排架構	7
物件清點	7
II. 特色	8
華碩 P2E-B 智慧型主機板的特色	8
華碩智慧型主機板的共通特色	9
智慧型主機板監控功能	9
華碩 P2E-B 主機板各部組件名稱	11
III. 安裝	12
華碩 P2E-B 主機板構造圖	12
安裝步驟	14
1. 調整選擇帽	14
設定選擇帽	15
記憶體外型辨識；	17
2. 系統記憶體 (DIMM)	17
DIMM 記憶體模組安裝	18
3. 中央處理器 (CPU, Central Processing Unit)	19
安裝 Pentium II	20
其它型式散熱片的選擇	23
4. 介面卡	24
介面卡的安裝程序	24
指定介面卡所需之中斷需求	24
ISA 介面卡與系統監視功能	25
5. 裝置接線	26
開機程序	33
IV. BIOS 程式	34
支援程式	34

目錄

快閃記憶體更新公用程式	34
主機板 BIOS 的升級與管理	36
6. BIOS 設定	37
Load Defaults (載入內定值)	38
STANDARD CMOS SETUP (標準 COMS 設定)	38
BIOS FEATURES SETUP (BIOS 功能設定)	41
CHIPSET FEATURES SETUP (晶片組功能設定)	44
POWER MANAGEMENT SETUP (電源管理設定)	47
PNP AND PCI SETUP (即插即用與 PCI 設定)	50
LOAD BIOS DEFAULTS (載入 BIOS 預設值)	52
LOAD SETUP DEFAULTS (載入原預設值)	52
SUPERVISOR PASSWORD & USER PASSWORD (密碼設定) .	53
IDE HDD AUTO DETECTION (IDE 硬碟自動偵測)	54
EXIT WITHOUT SAVING (離開不儲存)	55
SAVE AND EXIT SETUP (儲存並離開)	55
V. 支援程式	56
華碩智慧型主機板支援程式光碟	56
華碩 DMI 組態公用程式簡述	57
系統需求	57
使用 DMI 組態公用程式	58
VI. 華碩 PCI 網路卡	59
華碩 PCI-L101 高速乙太網路卡	59
特色	60
驅動程式	60

I. 序言

本使用手冊的編排架構

- | | |
|------------------|--------------------|
| I. 序言: | 本使用手冊編排架構與物件清點 |
| II. 特色: | 主機板相關資訊與規格 |
| III. 安裝: | 主機板的安裝與設定 |
| IV. BIOS 設定: | BIOS 程式設定資訊 |
| V. DMI 公用程式: | BIOS 的桌面管理程式 |
| VI. 華碩 L101 網路卡: | 選購之華碩 PCI-L101 網路卡 |

物件清點

請確認您所購買的主機板包裝盒是否完整，如果包裝有所損壞、或是有任何配件短缺的情形，請儘快與您的經銷商聯絡。

- (1) 華碩 P2E-B 智慧型主機板
- (1) Pentium II 處理器支撐模組架
- (1) 串列埠排線模組
- (1) 並列埠排線與 PS/2 滑鼠接頭模組
- (1) IDE 排線
- (1) 軟式磁碟機排線
- (1) 備用跳線帽
- (1) 華碩 P2E-B 驅動程式與公用程式
 - BIOS 更新公用程式
 - LANDesk Client Manager (LDCM) 系統監控程式
 - 華碩系統診斷家公用程式
 - PC-CILLIN Lite for Windows 95 防毒程式
 - DMI 組態公用程式
 - 讀我檔 (Readme files)
 - 技術支援相關資料
- (1) 本使用手冊
- 選購之 PS/2 滑鼠、IrDA 與 USB1/USB2 外接模組
- 選購之華碩 PCI-L101 網路卡

II. 特色

華碩 P2E-B 智慧型主機板的特色

P2E-B 是一款專為使用者精心設計的主機板，其中包含了許多整合功能，在此我們把主要的功能特色約略整理如下：

- **支援多時脈 Pentium®II 中央處理器：**本主機板可支援包含 Intel Pentium®II 233~333MHz 等中央處理器。
- **Intel AGP 晶片組：**本主機板使用高效能 Intel 440EX AGP 晶片組。
- **BIOS 提供加強型 ACPI 與防禦病毒功能：**本主機板內建的可程式快閃記憶體 BIOS 晶片提供符合 Windows 98 規格的加強型 ACPI 省電功能，以及開機型病毒的防禦功能，讓使用者不再遭受病毒侵害所導致資料流失的威脅。
- **支援多種記憶體模組：**P2E-B 主機板有二組 168 腳 DIMM 記憶體模組插槽，可支援 8MB、16MB、32MB、64MB 或 128MB 的 EDORAM 與 SDRAM 記憶體模組，最大記憶體容量可擴充至 256MB。
- **支援 AGP 匯流排介面規格：**本主機板支援 AGP (Accelerated Graphics Port) 匯流排介面規格，可直接使用最新高效能之 3D 繪圖視訊加速顯示卡。
- **支援 AT 與 ATX 兩種規格之電源供應器：**本主機板可同時支援 AT 與 ATX 兩種規格之電源供應器。
- **同時具備 ISA 和 PCI 擴充槽：**本主機板提供二組 16 位元 ISA 擴充槽和三組 32 位元 PCI 擴充槽。
- **支援網路喚醒功能：**本主機板配合選購之華碩 PCI-L101 網路卡可擁有網路喚醒 (Wake on LAN) 功能。
- **Super Multi-I/O：**本主機板提供兩組高速 UART 相容串列埠，以及一組與 EPP 和 ECP 規格相容的並列埠。其中串列埠 COM2 亦同時支援 IrDA 紅外線傳輸模組的資料傳輸。
- **支援桌面系統管理介面：**桌面系統管理介面 (DMI, Desktop Management Interface) 可以在硬體與 BIOS 間提供一個標準的溝通協定與介面，且讓使用者透過 DMI 工具程式，可以自行維護管理資訊格式資料庫 (MIFD, Management Information Format Database)，而不會影響到系統的相容性與安全性。
- **支援 PCI Bus Master 功能的 IDE 控制器：**P2E-B 主機板提供二組 IDE 通道 (Primary Channel、Secondary Channel)，每一個通道都可以連接二個 IDE 裝置，共可連接四個 IDE 裝置。凡是 IDE 介面的硬碟機或光碟機，都可以直接連接和使用。而在傳輸模式的支援上，P2B-LS 除了可以支援 PIO Mode 3、4 與 DMA Mode 2 模式等規格外，還可支援最新的 Ultra DMA/33 傳輸模式，最高傳輸速率可高達 33.3MB/s。在軟式磁碟機的支援上，除了舊有的 5.25 英吋 (360KB、1.2MB) 以及 3.5 英吋 (720KB、1.44MB 和 2.88MB) 磁碟機以外，亦同時支援日本 “Floppy 3 Mode” (3.5 英吋 1.2MB) 的磁碟標準，與 LS-120 軟式磁碟機 (3.5 英吋 120MB、1.44MB 和 720KB) 而不須外加額外的介面卡。BIOS 並可支援 IDE 光碟機或 SCSI 開機。
- **支援多種內建不同之快取記憶體的 Pentium II 中央處理器：**本主機板可支援具備內建 512KB、256KB 或 0KB 管線爆發式快取記憶體之 Pentium II 中央處理器。
- **鍵盤開機功能：**本主機板提供鍵盤開機功能，您只要按下鍵盤上的空白鍵即可完成系統開機的動作 (本功能須配合 ATX 電源供應器)。

II. 特色

- **容易安裝：** 主機板上的 BIOS 可以自動偵測許多硬體裝置，如硬碟、PS/2 滑鼠，或是符合即插即用的介面卡等，讓電腦組裝的手續更加簡便。
- **可選購 PS/2 滑鼠、USB、IrDA 功能擴充模組：** 使用者可選購 PS/2 滑鼠、通用序列埠（USB）與紅外線傳輸（IrDA）三合一功能模組，擴充系統多樣化的功能。

華碩智慧型主機板的共通特色

效能

- **最佳的 SDRAM 存取效能：** 華碩 P2E-B 主機板支援新一代的記憶體 – 同步動態隨機存取記憶體 Synchronous Dynamic Random Access Memory（SDRAM）。使用 SDRAM 最高可以達到 528MB/s 的傳輸效能，比起現有使用 EDO DRAM 的 264MB/s 效能提升許多。
- **加倍的 IDE 傳輸速度：** 華碩 P2E-B 主機板使用的是 440EX 晶片組，此晶片組支援最先進的 IDE 傳輸模式：Bus Master UltraDMA/33 傳輸模式，使用 Ultra DMA/33 可以將資料傳輸速度提升到 33MB/s 的境界。更重要的一點是，UltraDMA/33 傳輸模式與現有 ATA-2 的 IDE 規格完全相容，而不需變更硬碟或者是硬碟排線。
- **並行式 PCI：** 並行式 PCI 允許多個 PCI 同時進行路徑為 PCI 主控器匯流排到記憶體與中央處理器之間的資料傳輸。
- **ACPI 功能已備妥：** 華碩 P2E-B 主機板已具備了先進組態與電源管理 ACPI（Advanced Configuration and Power Interface）的功能，ACPI 提供了更省電的特色，並且支援未來的作業系統，讓其能夠直接做電源管理的掌控（作業系統直接管理電源，OS Direct Power Management，簡稱 OSPM），ACPI 規格的應用將於 Windows 98 正式與使用者見面。
- **符合 PC'97 規格的設計：** 華碩 P2E-B 主機板一致遵循 PC'97 規格設計（無論是 BIOS 或硬碟都是），而 PC'97 是基於高效能的要求來設計：所有的系統元件，皆需支援即插即用的相容性，以及電源組態管理，而且能適用 32 位元的裝置驅動程式，並符合 Windows 95、Windows NT 的安裝程序。

智慧型主機板監控功能

- **訊息燈號：** 電腦機殼上的 LED 燈號是用來顯示電腦各種狀態用的，LED 會以亮燈、滅燈、或閃爍等方式告知使用者目前電腦的運作情形。
- **風扇狀態監視與警告：** 為了避免系統因為過熱而造成損壞，華碩智慧型主機板備有 CPU 風扇的轉速監控，甚至可以監控另外一個機殼內的風扇轉速，而這二組風扇都可以分別設定轉速安全範圍，一旦風扇轉速低於安全範圍，華碩智慧型主機板就會發出警訊，通知使用者注意。
- **溫度監視與警告：** 為了避免系統因為過熱而造成損壞，華碩智慧型主機板在主機板上置有一個溫度感測器，用來監視主機板的溫度，以確保電腦在安全的溫度情況下運作，避免因為過高的溫度而導致系統執行錯誤。

II. 特色

- **電壓監視與警告：** 華碩智慧型主機板具有電壓監視的功能，用來確保主機板接受正確的電壓準位，以及穩定的電流供應。現今主機板上有許多敏感的電子元件，包括日後的新型處理器等，都需要嚴謹的電壓品質供應，因此電壓的品質監控是必須的。
- **系統資源警告：** 現今的作業系統，如 Windows 95、Windows NT、OS/2 等等，都需要大量的記憶體容量與硬碟空間，才能夠執行龐大的應用程式。當一個應用程式要抓取比系統所能提供還要多的資源時，系統監視器將對這種情形發出預警，告知使用者要注意，以防止因執行應用程式而造成當機。
- **自動風扇關閉：** 當電腦進入睡眠模式時，機殼內的風扇也會跟著停止轉動，風扇停轉意味著可以節省電能的消耗，並且減少噪音的產生，這對於講究電腦寧靜度及節省能源的今天非常管用。
- **數據機遠端開機（需使用 ATX 電源供應器）：** 本主機板提供遠端開機功能，您可以在世界任何一個角落，利用電話驅動您的數據機開啓您的電腦，再利用應用程式為您工作。

ACPI 小常識：

由 Intel 與 Microsoft 所共同制定的先進組態與電源管理 ACPI (Advanced Configuration and Power Interface) 是讓作業系統，直接對電源管理的掌控 (作業系統導向管理電源，OS Direct Power Management，簡稱 OSPM)，ACPI 省電規格被設計成有五個狀態 (state)：

S0 是正常運作狀態。

S1 是 CPU 停止了 Clock 的運作，這個狀態將省下大部份的 CPU 供電，而且從 S1 模式回到 S0 模式所花的時間也最快。

S2 是 CPU 電源關閉狀態，這個狀態會省下全部的 CPU 供電，從 S2 模式回到 S0 模式所花的時間將比 S1 稍慢。

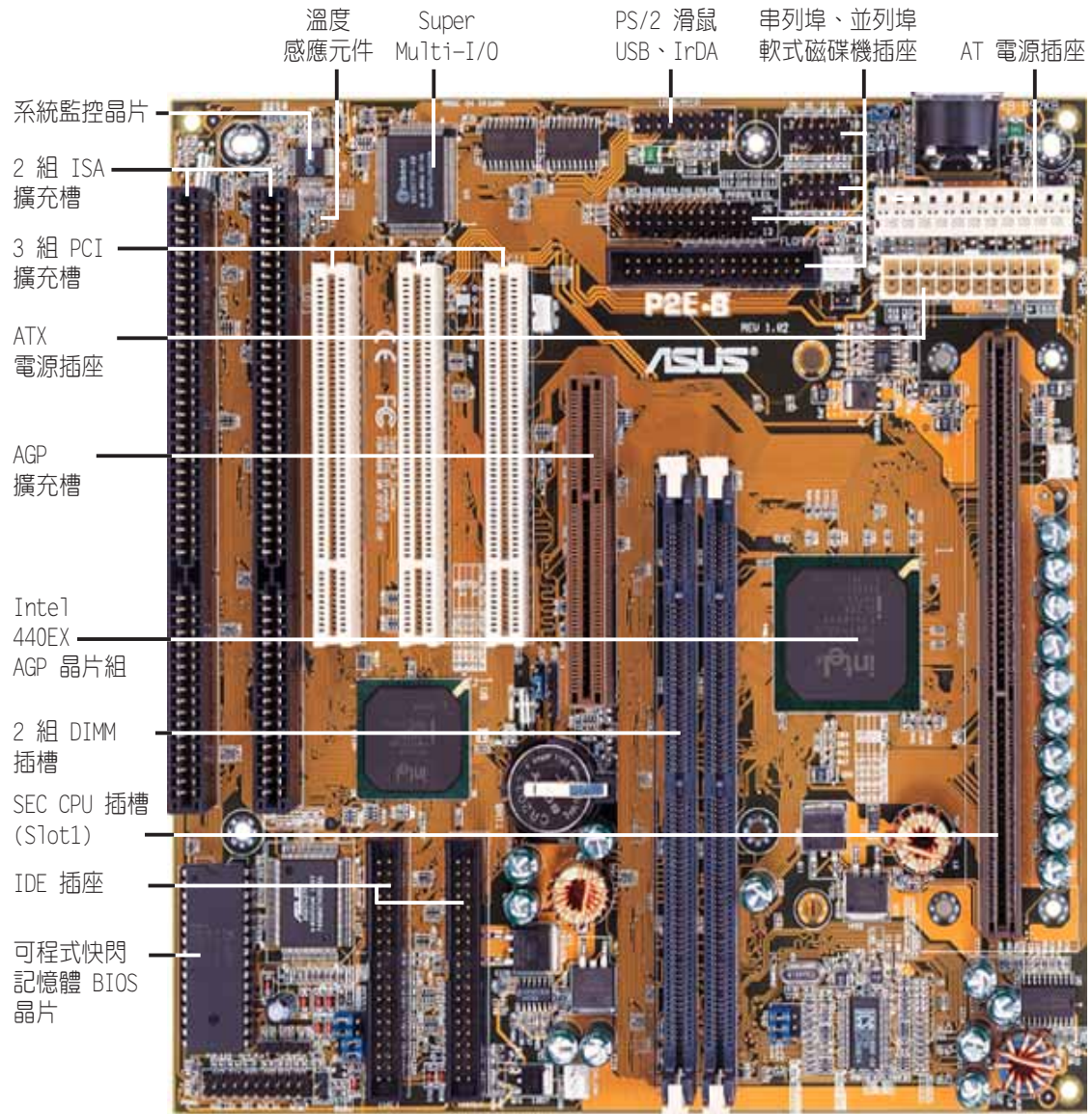
S3 是 Suspend to RAM，這個狀態將會將系統、作業系統與程式之運作組態送至記憶體中儲存起來，然後只保留 RAM 和必要元件的電源供應，其它元件的電源供應則予以切斷並且 Soft Off 以節省更多能源。因為之前系統、作業系統與程式之運作組態均已送至記憶體中儲存起來，所以當使用者再度開機時，系統將快速地回復到關機前的作業狀態。

S4 是 Suspend to Disk，這個狀態將會將系統、作業系統與程式之運作組態送至硬碟中儲存起來，最後再做 Soft Off 處理。因為之前系統、作業系統與程式之運作組態均已送至記憶體中儲存起來，所以當使用者再度開機時，系統將回復到關機前的作業狀態，不過比起 S3 的速度要慢得多。

S5 是 Soft Off 狀態。

II. 特色

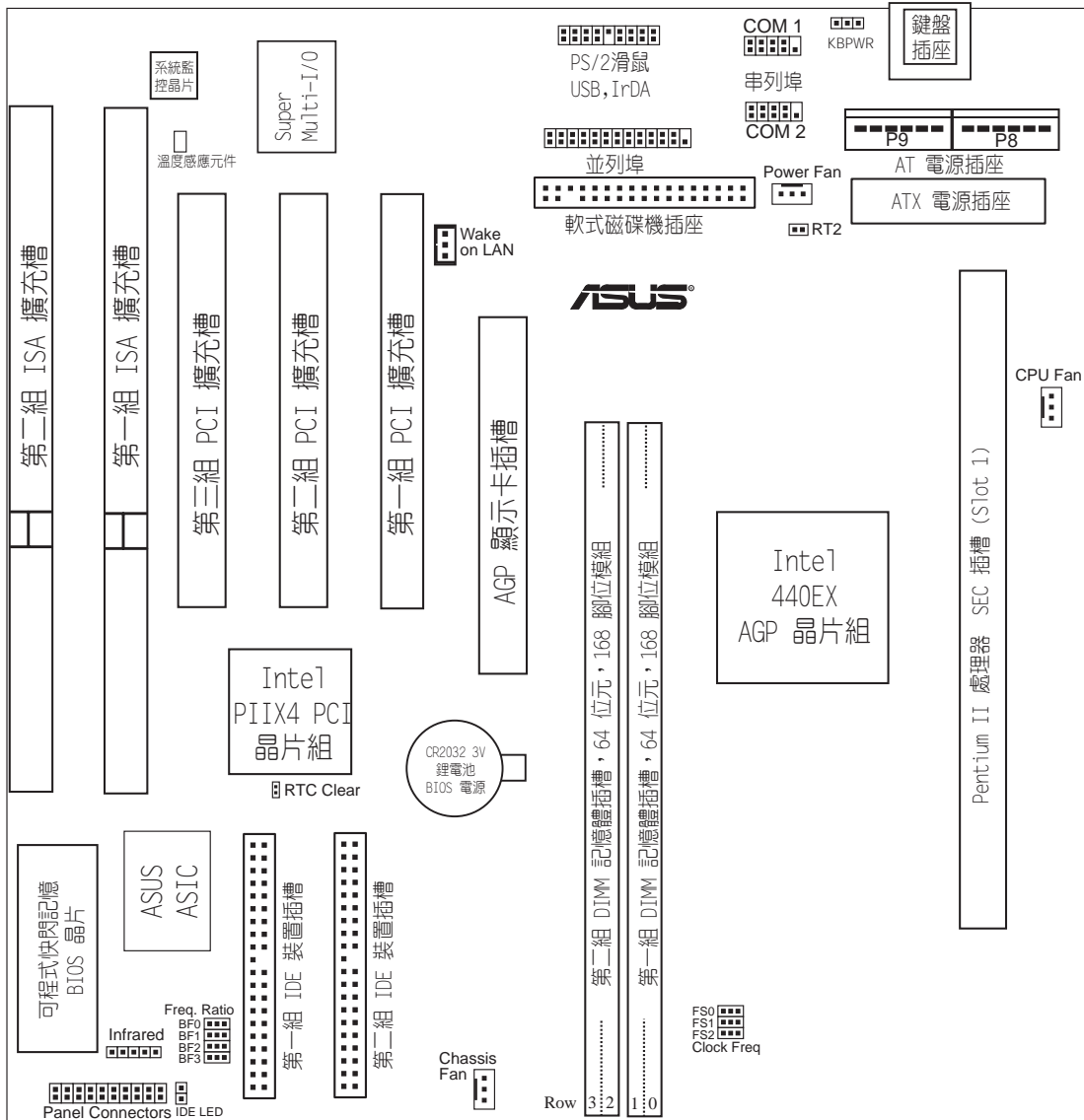
華碩 P2E-B 主機板各部組件名稱



II. 特色
各部組件名稱

III. 安裝

華碩 P2E-B 主機板構造圖



III. 安裝

跳線帽

1) CLRTC	p. 15	BIOS 組態資料清除選擇帽
2) KBPWR	p. 15	鍵盤開機功能選擇帽
3) FS0,FS1,FS2	p. 16	CPU 外頻時脈頻率選擇帽
4) BF0,BF1,BF2,BF3	p. 16	倍頻數調整選擇帽

擴充插槽

1) DIMM Sockets	p. 17	168 腳位 DIMM 記憶體模組插槽
2) SEC CPU Slot	p. 19	Pentium II 單邊接觸 (SEC) 插槽
3) SLOT1,SLOT2	p. 24	16 位元 ISA 擴充槽*
4) PCI1,PCI2,PCI3	p. 24	32 位元 PCI 擴充槽
5) AGP	p. 25	AGP 顯示卡插槽

系統監控

1) RT2	p. 22	Pentium II CPU 溫度感測功能接針
--------	-------	-------------------------

接頭/插座

1) KB	p. 26	鍵盤插座 (5-pin)
2) FLOPPY	p. 26	軟式磁碟機插座 (34-1-pin)
3) PRINTER	p. 27	並列 (印表機) 埠插座 (26-1-pin)
4) COM1/COM2	p. 27	串列埠 COM1/COM2 插座 (二組 10-1-pin)
5) IDE1, IDE2	p. 28	第一/第二組 IDE 插座 (40-1-pin)
6) IDELED	p. 28	IDE/SCSI 裝置指示燈接針 (2 pins)
7) CHA_/CPU_/PWR_FAN	p. 29	電源供應器/機殼/CPU風扇接針 (3-pin)
8) WOL_CON	p. 29	網路喚醒功能接針 (3-pin)
9) MSG.LED (PANEL)	p. 30	系統訊息指示燈接針 (2 pins)
10)SMI (PANEL)	p. 30	SMI 省電功能接針 (2 pins)
11)PWR.SW (PANEL)	p. 30	ATX 電源開關/軟開機開關接針 (2 pins)
12)RESET (PANEL)	p. 30	重置按鈕接針 (2 pins)
13)PWR.LED (PANEL)	p. 30	系統電源指示燈接針 (3 pins)
14)KEYLOCK (PANEL)	p. 30	鍵盤鎖開關接針 (2 pins)
15)SPEAKER (PANEL)	p. 30	系統喇叭接針 (4 pins)
16)USB/MIR	p. 31	PS/2 滑鼠/USB/IR 模組接針 (18-1-pin)
17)IR	p. 31	第二組紅外線資料傳輸模組接針 (5 pins)
18)ATX PWR	p. 32	ATX 電源插座 (20-pin)
19)AT PWR	p. 32	AT 電源插座 (12-pin)

*P2E-B 所提供的系統監控功能會佔用 I/O 位址 290H ~ 297H，請您在為 ISA 介面卡指定 I/O 位址時避開這個位址，以避免系統衝突的發生。

III. 安裝


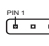
安裝步驟


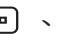


請依照下列步驟組裝您的電腦：

1. 參照使用手冊將主機板上所有 Jumper（跳線帽）調整正確
2. 安裝記憶體模組
3. 安裝中央處理器（CPU）
4. 安裝所有介面卡
5. 連接所有訊號線、排線、電源供應器以及面板控制線路
6. 完成 BIOS 程式的設定

1. 調整選擇帽

大多數的主機板設定調整都需要用到選擇帽，在先前我們已將主機板上所有的選擇帽位置用圖說呈現一遍了，接下來的敘述方式會用：[—]、[1-2]、[2-3] 等來表示選擇帽的調整，其中 [—] 表示完全不用選擇帽；[1-2] 表示用選擇帽把腳 1 與腳 2 短路；[2-3] 則是用選擇帽把腳 2 與腳 3 短路。

而主機板上的針腳命名也有一定的規則，以鍵盤接頭在右上處為基準來說，腳 1 不是由上至下的最上腳 ，就是由左至右的最左腳 ，其餘依序為腳 2 與腳 3，如果各位還是不甚清楚的話，主機板上也會有個“1”的印刷字樣，表示就近的位置是腳 1。

此外我們還會以 、、、 等圖示來表示選擇帽的調整狀態，這些圖示的意義分別是：腳 1 與腳 2 短路、腳 2 與腳 3 短路、兩腳間短路（接觸並導通）、兩針腳間開路（不接觸、不導通）。

註： 有時候主機板會因設計因素，將許多組設定的針腳做在同一條排針上，造成調整選擇帽時容易將位置混淆，不過使用手冊都會有詳細的位置說明，細心些的話調整仍是很簡單的。

警告： 本主機板由許多精密的積體電路與其它元件所構成，這些積體電路很容易因為遭受靜電的影響而損壞。因此，請在正式安裝主機板之前，請先做好以下的準備：

1. 將電腦的電源關閉，最保險的方式就是先拔掉插頭
2. 拿持主機板時儘可能不觸碰有金屬接線的部份
3. 拿取積體電路元件（如 CPU、RAM 等）時，最好能夠戴有防靜電手環
4. 在積體電路元件未安裝前，需將元件置放在防靜電墊或防靜電袋內

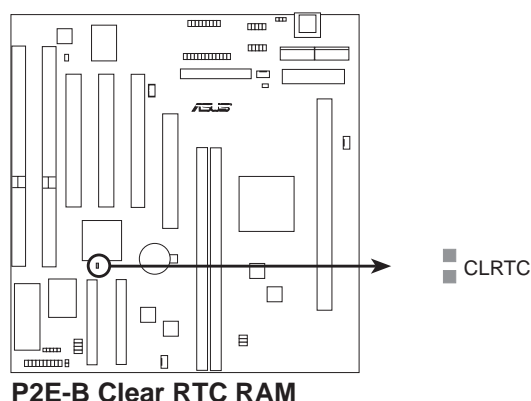
III. 安裝

設定選擇帽

1. BIOS 組態資料清除選擇帽 (CLRTC)

在主機板上的 CMOS 記憶體中記載著正確的時間與系統硬體組態等資料，這些資料並不會因電腦電源的關閉而遺失資料與時間的正確性，因為這個 CMOS 的電源是由主機板上的鋰電池所供應。想要清除這些資料，可以依照下列步驟進行：

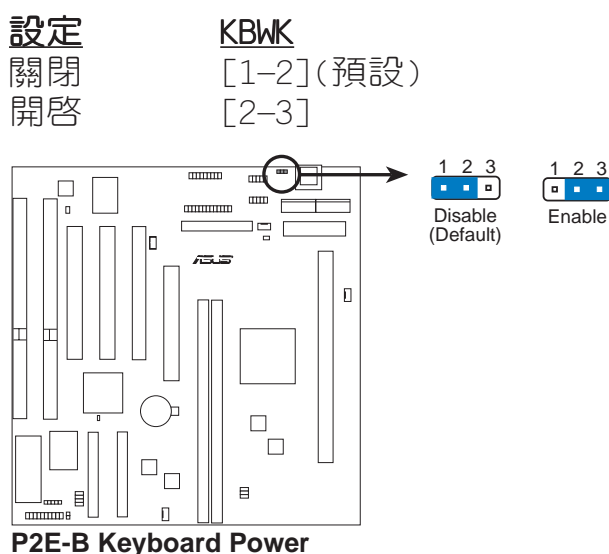
(1)關閉電腦電源，拔掉插頭；(2)將兩個露錫點短路一下；(3)插上插頭，開啓電腦電源；(4)當開機步驟正在進行時按著鍵盤上的符，<Delete> 鍵進入 BIOS 程式畫面重新設定 BIOS 資料。



2. 鍵盤開機功能選擇帽 (KBPWR)

華碩 P2E-B 主機板提供使用者利用鍵盤“空白鍵 (Space Bar)”開機的功能，如果您要享受這個功能所帶來的便利，您必須擁有最少 300mA/+5VSB 的 ATX 電源供應器與 BIOS 的同步支援。

注意：請確認您使用正常的方式離開作業系統與關機，否則鍵盤開機功能有可能會暫時失效。



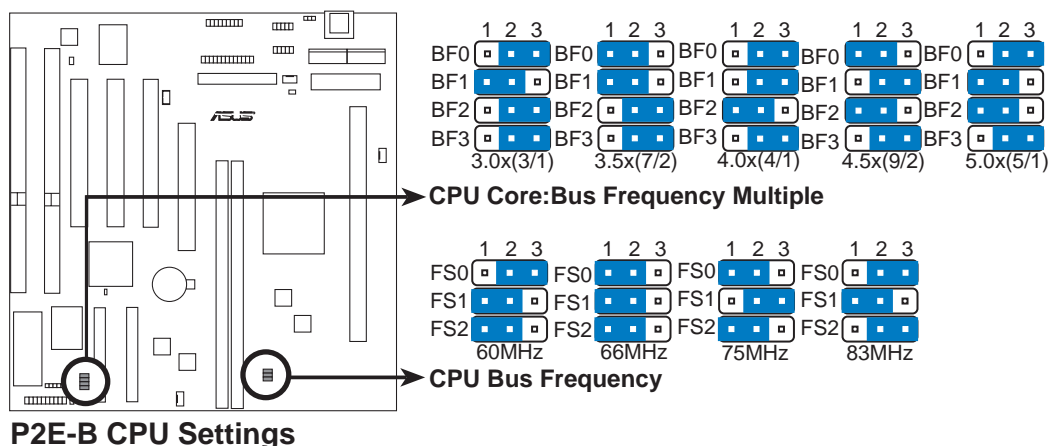
III. 安裝

3. CPU 外頻時脈頻率選擇帽 (FS0, FS1, FS2)

您可以利用這三組選擇帽調整時脈產生器給 CPU、DRAM 及 440BX 晶片組的頻率輸出，這個頻率也就是 CPU 的外部頻率，亦是整個主機板的操作頻率。至於 CPU 的內部頻率，是外頻乘上倍頻數。

4. 倍頻數調整選擇帽 (BF0, BF1, BF2, BF3)

這4組選擇帽就是用來調整 CPU 的倍頻數，用這個倍頻數乘以外部頻率，就是 CPU 所使用的內部頻率。



警告! 因為中央處理器的設計更新非常的快速，所以，如果當您手上的中央處理器與以上表列的情形有所不同，請參考您的中央處理器的相關數據。



英代爾 Pentium II 處理器 SEC 模組
(233-333MHz 256/512KB L2 Cache)

有關 CPU 詳細的選擇帽設定方式如下：

CPU 模式	內頻	倍頻數	(外頻)			(倍頻數)				
			外頻	FS0	FS1	FS2	BF0	BF1	BF2	BF3
Intel Pentium II	333MHz	5.0x	66MHz	[1-2]	[1-2]	[1-2]	[2-3]	[1-2]	[1-2]	[2-3]
Intel Pentium II	300MHz	4.5x	66MHz	[1-2]	[1-2]	[1-2]	[1-2]	[2-3]	[1-2]	[2-3]
Intel Pentium II	266MHz	4.0x	66MHz	[1-2]	[1-2]	[1-2]	[2-3]	[2-3]	[1-2]	[2-3]
Intel Pentium II	233MHz	3.5x	66MHz	[1-2]	[1-2]	[1-2]	[1-2]	[1-2]	[2-3]	[2-3]

注意： Pentium II 處理器並不需要使用電壓調整輸出選擇 (Voltage Regulator Output Selection)，因為 Pentium II 會直接自行送出一組 VID (Voltage Identification) 訊號到主機板上的電源供應控制器，以要求提供所需電壓。

III. 安裝

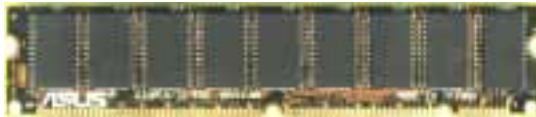
2. 系統記憶體 (DIMM)

P2E-B 主機板內建二組 168 腳的 DIMM (Dual Inline Memory Modules) 記憶體模組插槽，支援 8MB、16MB、32MB、64MB 或 128MB 的 3.3 伏特 (power level) 的 EDO 或 SDRAM 記憶體，最高可支援 256MB。

您可以依照以下組合安裝記憶體：

DIMM Location	168-pin DIMM Memory Modules		Total Memory
Socket 1 (Rows 0&1)	SDRAM/EDO 8, 16, 32, 64, 128MB	x1	
Socket 2 (Rows 2&3)	SDRAM/EDO 8, 16, 32, 64, 128MB	x1	
	Total System Memry (Max 256MB)	=	

記憶體外型辨識：



EDO DIMM 記憶體模組含 ECC
(共 9 顆記憶體晶片)



SDRAM DIMM 記憶體模組不含 ECC
(共 8 顆記憶體晶片)

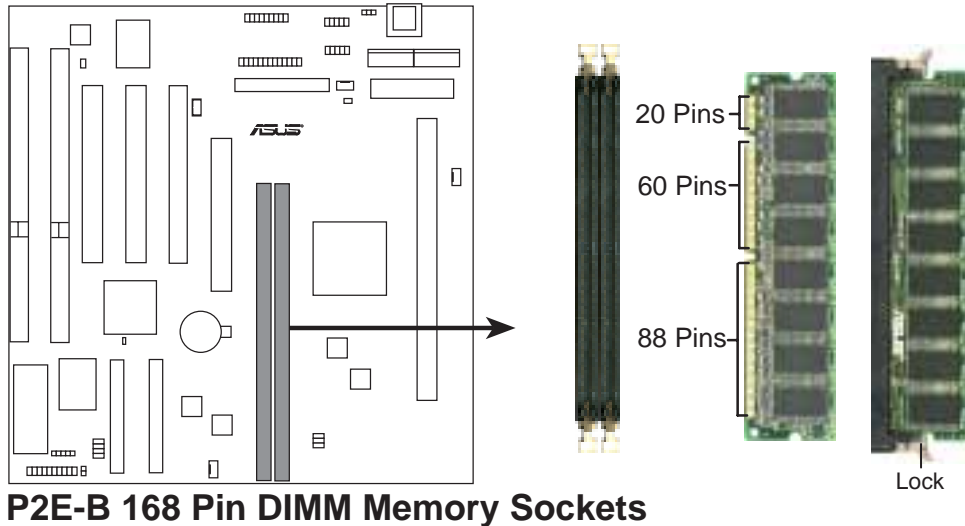
注意：(以下有些說明不一定適用於各廠牌之記憶體模組)

- SDRAM 比 EDO RAM 記憶體晶片來得薄。
- 一邊 8 顆記憶體晶片的模組並不支援 ECC，只有一邊 9 顆記憶體晶片的模組才支援 ECC。
- 記憶體模組被設計成單面(一邊有晶片者)通常都是 16、32 或 64MB 的模組，被設計成雙面(二邊有晶片者)則是 32、64 或 128MB 的模組。
- 本主機板可使用具備 ECC 功能之記憶體模組，但不支援此功能。

III. 安裝

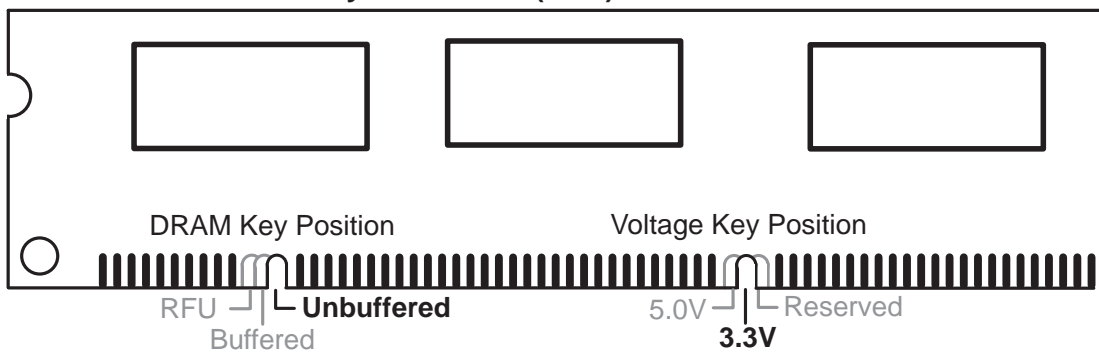
DIMM 記憶體模組安裝

168 腳的 DIMM 記憶體模組安裝是具有方向性的，不過因為 DIMM 模組採不對稱性針腳缺口的設計，所以比較不會發生反方向插入的錯誤情形。一般 SIMM 的 DRAM 記憶體模組兩邊的針腳設計是完全相同的，而 DIMM 的 SDRAM 記憶體模組的兩邊針腳設計是不同的，並且可以提供更多、更密的線路供模組使用。



P2E-B 主機板支援 3.3 伏特的 EDO RAM 與 SDRAM，底下的插圖將告訴您如何正確地辨識 3.3 伏特與 5 伏特的 DIMM：

168-Pin DIMM Notch Key Definitions (3.3V)



DIMM 記憶體模組尾端凹槽設計的辨識，將關係到記憶體的種類與使用電壓，如果您在購買記憶體之前未經詳細查明，極有可能買到不符合規格的產品。

III. 安裝

3. 中央處理器 (CPU, Central Processing Unit)

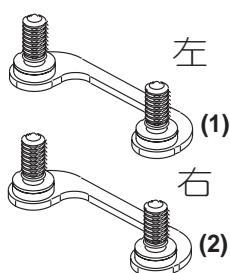
P2E-B 主機板提供一個名為 **單邊接觸 Single Edge Contact (SEC)** 的插槽，用來讓您安裝 Pentium II 中央處理器。

在您使用之前：

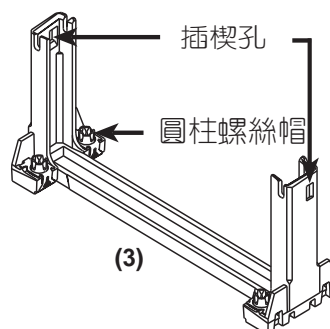
請在您的系統內部尋找電源風扇以及其它的風扇，並確定這些風扇會針對 CPU 插槽、散熱片以及主機內部帶動冷卻的循環氣流。

警告： 如果沒有充分的冷空氣循環，CPU 會產生過熱現象，這會讓 CPU、插槽本身以及主機板遭到損壞。

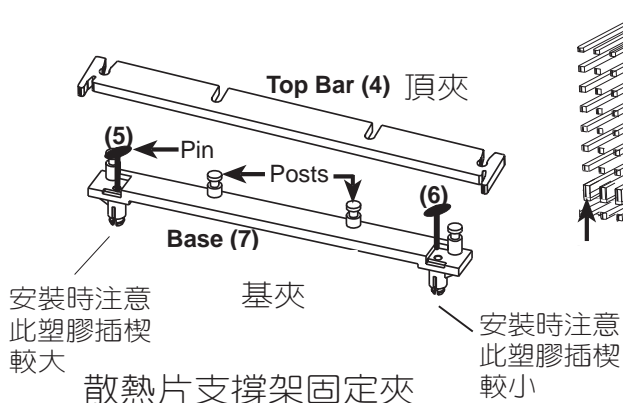
請檢查您的主機板包裝內是否有以下的幾個 Pentium II 中央處理器安裝元件。(注意：以下的 CPU 安裝元件外型設計和顏色，會因供應廠商的不同而稍有差異。)



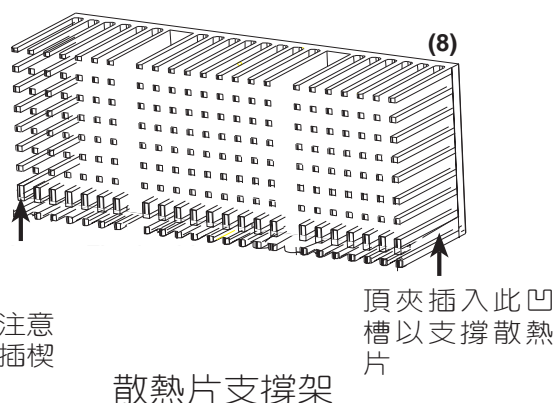
Pentium II 固持模組鎖定夾



Pentium II 固持模組



散熱片支撐架固定夾



散熱片支撐架

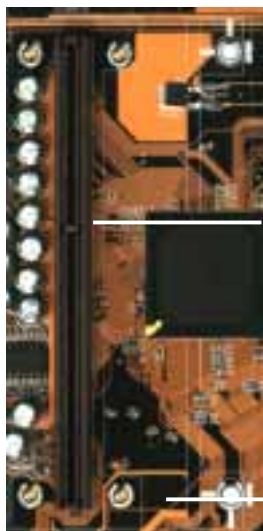


英代爾 Pentium II 中央處理器安裝於 SEC 插槽之俯視圖

III. 安裝

P2E-B 針對安裝 Pentium II 中央處理器之設計：

在 Pentium II 中央處理器所使用之 SEC 插槽四周，預留了給 Pentium II 固持模組、以及固持模組鎖定夾所使用的四個螺絲孔。



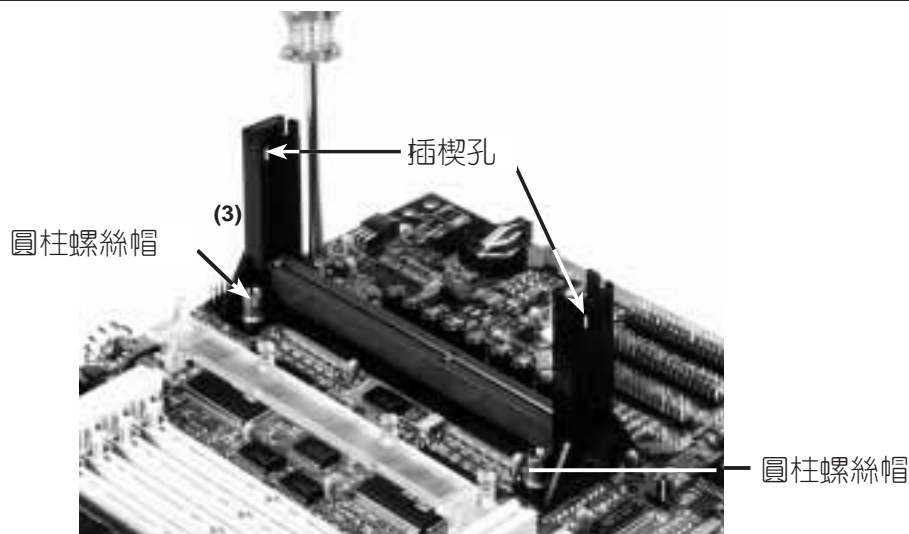
單邊接觸 Single Edge Contact (SEC) 插槽

預留了給固持模組、固持模組鎖定夾所使用的螺絲孔

安裝 Pentium II :

1. **安裝 Pentium II 固持模組：** 固持模組的安裝是有方向性的，請特別注意插楔孔是朝向英代爾 440EX AGP 晶片組的。固持模組放平以後，請再由主機板的反面，將四顆螺絲鎖向正面的四顆圓柱螺絲帽。(其實您也無法將固持模組放反，因為華碩替您在 SEC 插槽旁貼心地設計了一個突起，固持模組的放置方向必需正確，否則會因為碰到這個突起而無法放平。)

注意! 請不要將螺絲鎖得太緊，這樣子做有可能會破壞主機板和固持模組。



III. 安裝

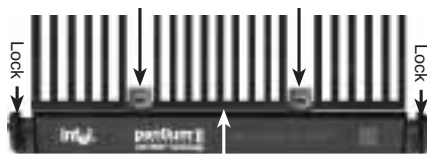
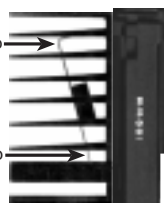
2. **安裝中央處理器散熱片：**將散熱片平滑面緊貼在 Pentium II 中央處理器上，然後讓散熱片裡的兩片金屬片卡在處理器的兩端，請一再確定散熱片與中央處理器間不留任何空隙。**警告：**如果散熱片與中央處理器間留有空隙，中央處理器極容易發生過熱狀況。

讓金屬夾夾緊 Pentium II 微處理器之兩端

有 UP 字樣者朝上

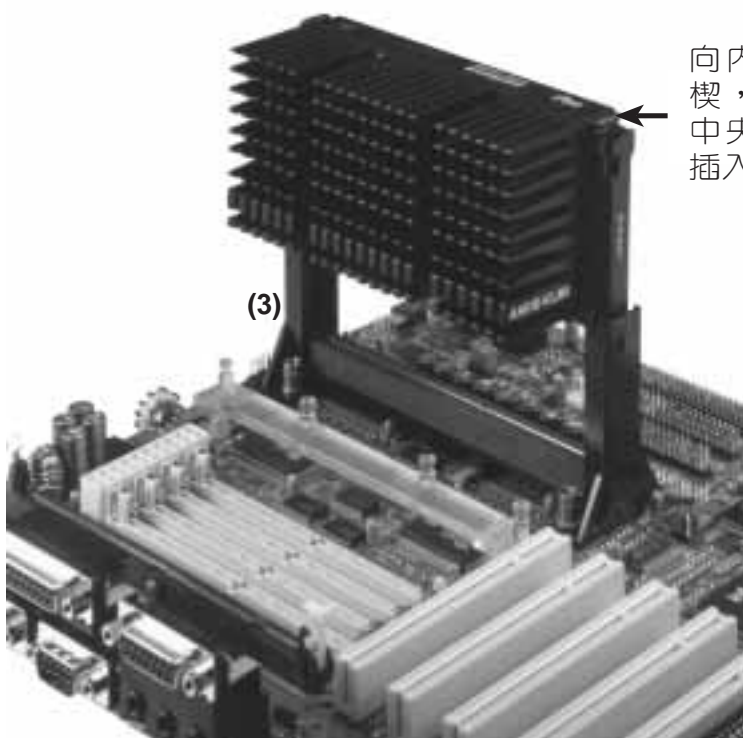
推入金屬夾使散熱片緊貼中央處理器

有箭頭記號者朝下



散熱片與 Pentium II 間不允許有任何空隙

3. **將 Pentium II 插入 SEC 插槽中：**先將中央處理器上內建的固定插楔推入，然後將夾著散熱片的 Pentium II 處理器順著固持模組的溝槽緩緩插入。



向內壓下固定插楔，否則無法將中央處理器順利插入固持模組

III. 安裝

4. **推出中央處理器內建固定插楔：** 等待 Penitum II 中央處理器放到固定位置再將固定插楔推出，將之緊密卡在固持模組兩端的插楔孔上。

推出中央處理器內建固定插楔

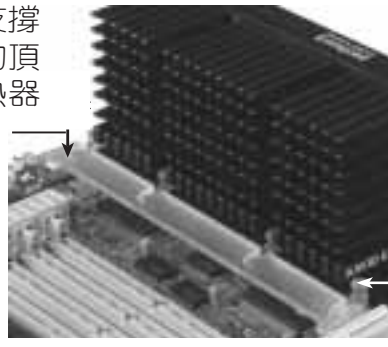


5. **固定散熱片：** 將安裝在散熱片前方之散熱片支撐架固定夾的頂夾推向散熱器，並確定散熱片因固定夾之固定而不再搖晃。



散熱片支撐架固定夾

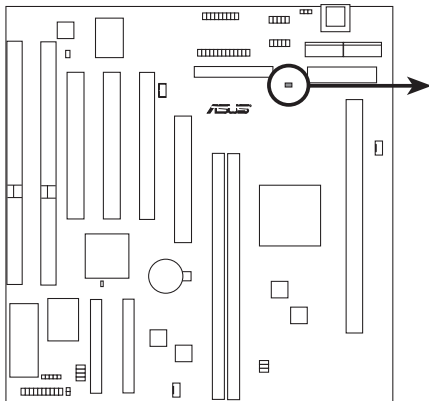
將散熱片支撐架固定夾的頂夾推向散熱器



散熱片支撐架固定頂夾將順著兩端突起塑膠柱的溝槽推向散熱器

6. **CPU 溫度感測功能接針（選購）：**

如果您所購買了具備溫度感測散熱片的特別設計風扇，您可以連結溫度感測連接線到 P2E-B 上的這個接針。



RT2

P2E-B CPU Thermal Sensor Connector

III. 安裝

其它型式散熱片的選擇

市面上針對 Pentium II 中央處理器所開發出來的散熱片除了前述以外，另外還有兩種內含風扇的散熱片：AAVID 散熱片與 Elan Vital 散熱片。P2E-B 針對這兩種散熱片上的風扇，也提供了電源的供應。您只要按照前述步驟將散熱片裝妥，然後將風扇的電源線插在主機板上的 CPU 風扇電源插座上，即可享受這種更具散熱效果散熱片的威力。其中，Elan Vital 具備了風扇的散熱片比起 AAVID 散熱片在安裝上更方便，您只要將前述的 Pentium II 固持模組、固持模組鎖定夾以及散熱片支撐架固定夾的底夾在主機板上安裝妥當（請注意：散熱片支撐架固定夾的頂夾在這不需安裝），然後將 Elan Vital 散熱片放在 CPU 前，拉下散熱片上的鎖定拉桿即可。

此外，您更可以利用 P2E-B 所提供的 LDCM (LANdesk CLIENT MANAGER) 程式來監控這個風扇的轉速，以期在系統運作中得到最佳的散熱效果。



擁有風扇的 AAVID Pentium II 散熱片



另一種擁有風扇的 ELANVital Pentium II 散熱片

III. 安裝

4. 介面卡

警告： 請勿在介面卡的安裝過程中讓主機板接上電源，否則可能會造成介面卡與主機板的損壞。

介面卡的安裝程序

1. 在安裝介面卡之前請詳細閱讀介面卡相關文件。
2. 先行正確調整介面卡上所有選擇帽。
3. 移除電腦主機的外殼。
4. 鬆開螺絲、移開介面卡安裝擴充槽旁的金屬擋板，並留下擋板已備日後不時之需。
5. 將介面卡小心且緩和地插入擴充槽中。
6. 確定介面卡已被正確地插入擴充槽，並將步驟 4 所鬆開的螺絲鎖回。
7. 重新裝回先前被移開的主機外殼。
8. 重新開啓電源。如果需要的話，請到 BIOS 的設定程式中做介面卡相關的設定。
9. 安裝介面卡所需的驅動程式。

指定介面卡所需之中斷需求

有些介面卡必須指定 IRQ 值才能運作，照理說一個 IRQ 值同時間只能分配給一個裝置使用，在標準的 AT 架構上共有 16 個中斷可供使用，不過大部分已被既有的裝置佔據，擴充槽真正可以利用的只有 6 個左右。

無論是 PCI 介面卡或者是 ISA 介面卡，都需要有 IRQ 的分配才行。而電腦系統會以 ISA 介面卡為優先分配對象，分配完了所剩下來的才分配給 PCI 介面卡。就目前而言，有兩種不同規格的 ISA 介面卡，一種是在 PnP 未推行前的傳統 ISA 介面卡，另一種則是遵循 PnP 規格而設計的 ISA 介面卡。傳統的 ISA 介面卡必須手動調整卡上的 jumper，然後再安裝在任何一個可使用的 ISA 擴充槽上。

此外微軟公司的系統診斷公用程式 MSD.EXE 軟體可以用來偵測未被使用的 IRQ，或是用 Windows 95 的 **我的電腦/控制台/系統/裝置管理員** 中的顯示資料，來確認沒有讓兩個裝置共用同一個 IRQ，以往電腦常出問題的原因，有部分是因為兩個以上的裝置一起使用同一個 IRQ 所造成的。

如果是遵循 PnP 規格的 ISA 介面卡就不同了，它可以讓系統 BIOS 自行偵測到，並自行分配好所有的 IRQ 值。

III. 安裝

在 ISA 介面卡分配完 IRQ 之後，就輪到 PCI 介面卡分配了！在 PCI 的規格設計上，如果 PCI 卡有需要使用到 IRQ 的話，BIOS 會自動找尋一個尚未被使用的 IRQ 給 PCI 介面卡。

此外在安裝 PCI 介面卡方面，還需要設定 INT 線路才行，而所有的 PCI 擴充槽的 INT 線路都來自於 INTA# 線路，所以各位必須確定您的 PCI 介面卡的 jumpers，是調整在使用 INTA# 的組態上。

指定 DMA 通道給 ISA 介面卡

有些 ISA 介面卡（無論是傳統 ISA 卡或者是遵循 PnP 的新 ISA 卡）會需要使用到 DMA（Direct Memory Access 直接記憶體存取）傳輸通道。指定 DMA 通道與指定的 IRQ 的方式大同小異，同樣也是進入 BIOS 的 PCI and PNP configuration 選單中調整。

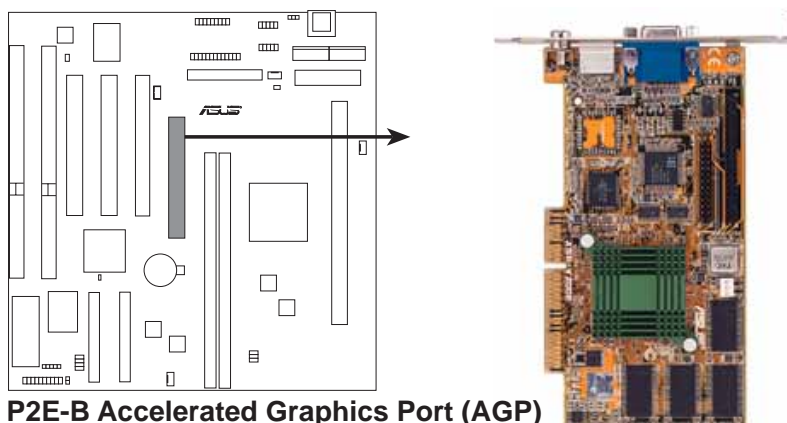
重要：如果指派 IRQ 與 DMA 給傳統 ISA 介面卡必須確保該 IRQ 與 DMA 資源並未被其他裝置使用才行。

ISA 介面卡與系統監視功能

主機板上的系統監視功能晶片會使用到 I/O 位址 290H~297H，所以請特別注意您的 ISA 介面卡不要設在該位址，否則會有硬體相衝導致系統不穩定的情形發生。

AGP (Accelerated Graphics Port) 埠

P2E-B 主機板內建一個 AGP 擴充槽，可支援新一代超高資料傳輸頻寬之視訊繪圖加速顯示卡。



P2E-B Accelerated Graphics Port (AGP)

III. 安裝

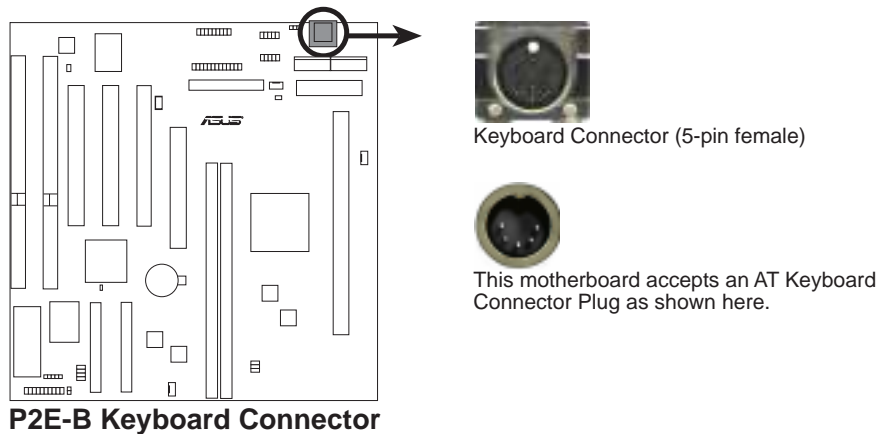
5. 裝置接線

警告：有些排針的用途是提供電源輸出，如果任意短路的話，可能會造成主機板的損壞，所以最好仔細地依照使用手冊上的排針配置來調整。

重要：只要是長方形排列的排針，都會在主機板上標有“1”的數字，表示該位置為排針的第一隻腳。而排線上的紅線即是針對此腳而標示。此外，IDE 排線的長度都有一定的限制，總排線長最多不可超過 46 公分，第一個 IDE 裝置與第二個 IDE 裝置間隔不超過 15 公分。

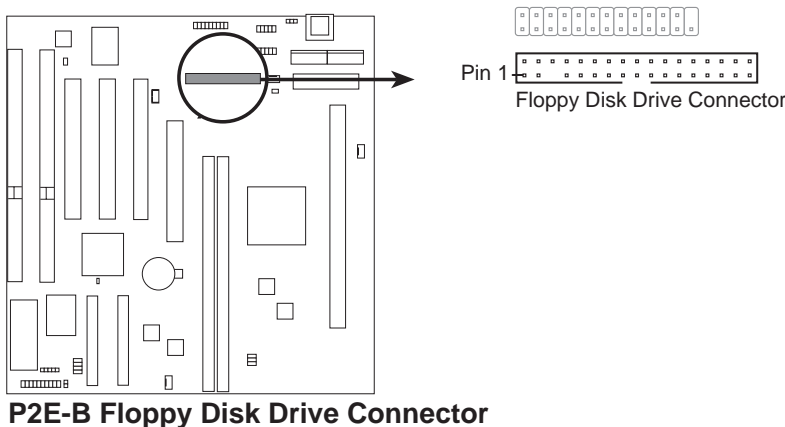
1. 鍵盤插座 (KB, 5 pin)

這是一個標準的 IBM 相容鍵盤接頭，可以用來連接 101 鍵的鍵盤（現在標榜具備 Win95 按鈕的 104 鍵鍵盤亦可）。本主機板可以接受如圖 AT 鍵盤插頭來安插使用。



2. 軟式磁碟機插座 (FLOPPY, 34-1 pins)

這個排針用來連接軟碟排線，而排線上可以連接兩部軟碟機。（軟碟排針的第五隻接針已經折斷，如此可以防止組裝過程時造成反方向連接的情形）

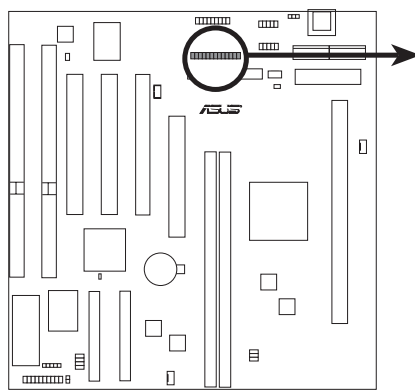


III. 安裝

3. 並列埠排針 (PRINTER, 26-1 pins)

這個排針用來連接並列埠排線，排線連接完後會經由擴充槽擋板的出口與外界的裝置連接。而並列埠也可以配置一個 IRQ，配置的方式可以在BIOS 設定程序中的 **CHIPSET FEATURES** 選單中的細項設定做調整。當並列埠接頭要露出到機殼外時，會佔用一個擴充槽擋板的位置，最好慎選露出的擋板位置，以免與介面卡在空間上有所衝突。(排針中的第 26 腳已經折斷，如此可以防止組裝過程時造成反方向連接的情形)

此外，並列埠排線模組還有一個 PS/2 滑鼠接頭的設計，您可以利用這個接頭或是選購另一個 USB，PS/2 滑鼠和 IrDA 裝置模組來連接您所使用的 PS/2 滑鼠，其接頭安裝方式請參考第31頁。



P2E-B Parallel (Printer) Connector

Connect the Red stripe to Pin 1

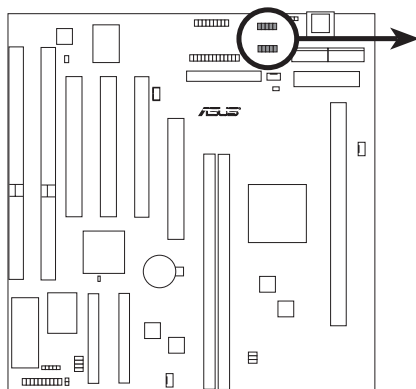
Pin 1



並列埠排線與PS/2
滑鼠接頭模組

4. 串列埠排針 (COM 1/COM 2, 10-1 pins)

串列埠的情形大致與並列埠相同，同樣依賴擋板露出以及分配 IRQ。排針中的第 10 隻腳已經折斷，如此可以防止組裝過程時造成反方向連接的情形。當串列埠接頭要露出到機殼外時，會佔用一個擴充槽擋板的位置，最好慎選露出的擋板位置，以免與介面卡在空間上有所衝突。



P2E-B Serial Port Connectors

COM 1

Pin 1

COM 2

Pin 1

Pin 1

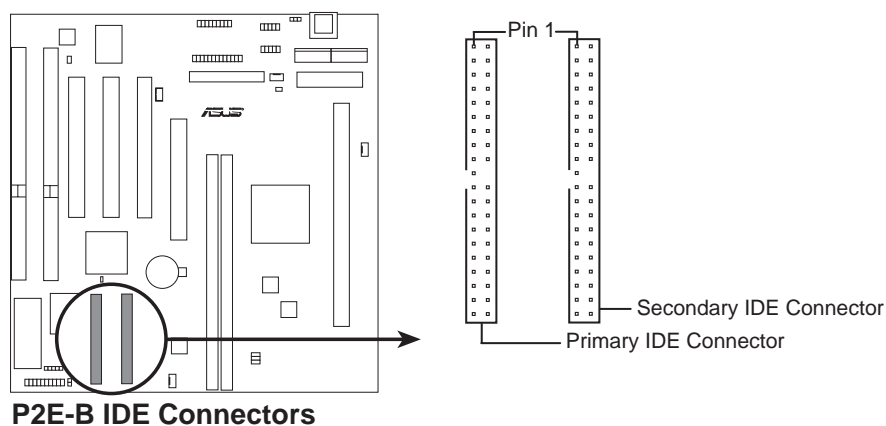
III. 安裝

5. 第一/第二組 IDE 插座 (40-1 pins)

P2E-B 主機板上有兩組 IDE 插槽，每個插槽分別可以連接一組 IDE 排線，而每一條排線可以連接兩組 IDE 裝置（像是硬碟、唯讀光碟機、ZIP 或 MO 等）。如果一條線同時裝上兩個 IDE 裝置，則必須作好兩個裝置的身分調整，其中一個裝置必須是 Master，另一個裝置則是 Slave。詳盡調整方式請參考各裝置的使用說明（排針中的第 20 隻腳已經折斷，如此可以防止組裝過程時造成反方向連接的情形）。

另外 P2E-B 主機板支援從 SCSI 開機或 IDE（硬碟或唯讀光碟）開機的功能。此功能在 BIOS 設定的 BIOS FEATURES SETUP 選單可以找到並調整。

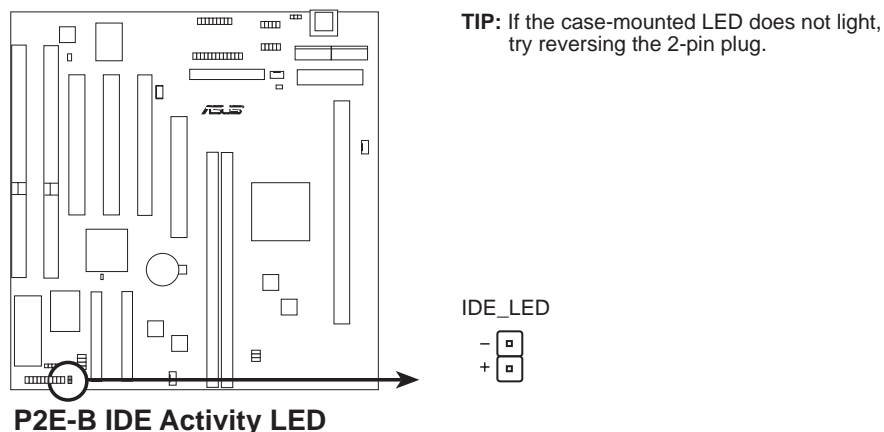
小技巧：如果您只有兩個 IDE 裝置要安裝，並且不想調整裝置身份的話（通常是調整裝置上的 Jumper），可以分別將兩個裝置接在不同的 IDE 埠上，如此就不用調整身份且能正常運作。



6. IDE/SCSI 裝置指示燈接針 (IDELED, 2-pin)

通常在機殼面板上有一個 IDE 裝置運作指示燈，當 IDE 裝置如硬碟從事讀寫動作的時候（無論是哪一個 IDE 裝置），指示燈便會閃爍，表示 IDE 裝置正在運作中。

小技巧：如果您的指示燈沒有動作，可以將接針反方向再接一遍即可。

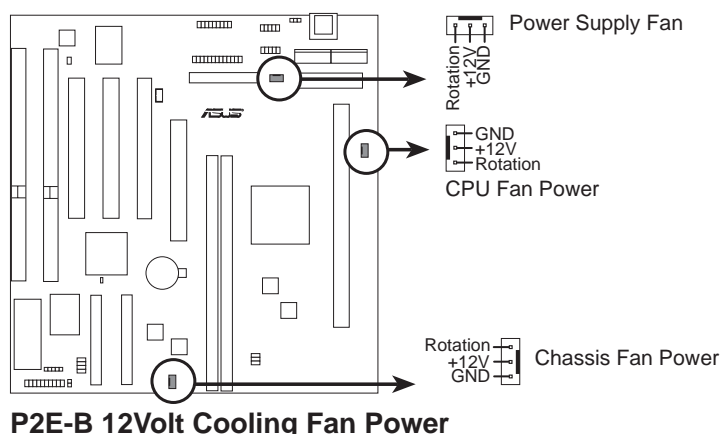


III. 安裝

7. 電源供應器/機殼/CPU 風扇接針 (CHA_/CPU_FAN/CPU_FAN, 3 Pins)

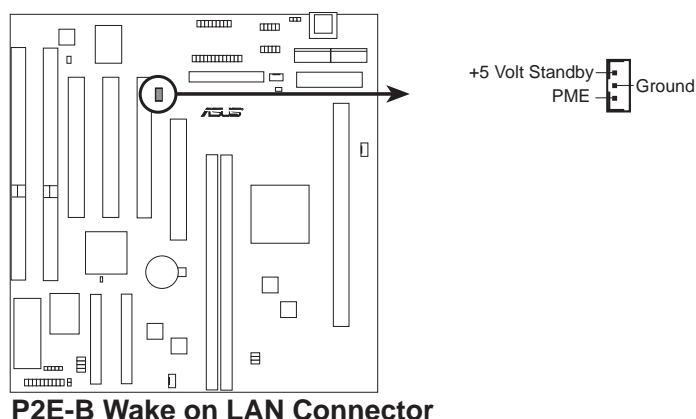
這個風扇電源接針可以連接小於 500 毫安 (6 瓦, 12 伏特) 的風扇。請調整風扇氣流的吹向是往 CPU 散熱片等主機板上的主要熱源。不同的廠商會有不同的設計, 通常紅線多是接電源, 黑線則是接地。連接風扇電源插頭時, 一定要注意到極性問題。

警告:



8. 網路喚醒功能接針 (WOL_CON, 3-pin)

這個接針連接到網路卡上的 Wake On LAN 訊號輸出, 當系統處於睡眠狀態而網路上有訊息欲傳入系統時, 系統就會因而被喚醒以執行正常工作。這個功能必須與支援 WAKE on LAN 功能的網路卡 (如華碩 PCI-L101) 和 ATX 電源供應器 (720mA/5VSB) 配合才能正常運作。



III. 安裝

9. 系統信息指示燈號接針 (MSD.LED, 2 pins)

當有傳真或數據機的資料傳入電腦的時候，這個指示燈便會閃爍，以通知使用者目前有資料傳入的情形。本功能需要作業系統或應用軟體的支援才能正常動作。

10. 省電按鈕接針 (SMI, 2 pins)

這個接針可以與面板上的按鈕連接，一但按下按鈕，就可以強迫電腦進入省電狀態，然後移動滑鼠或敲一下鍵盤按鍵，又可以恢復成正常使用情形。假若您的面板上沒有正好可對應連接此接針的按鈕，可以試著就近挪用 Turbo 模式切換鈕來用。此外還必須到 BIOS 設定中的 **POWER MANAGEMENT SETUP** 選項裡調整開啓 Suspend Switch 的功能，且須具備 ACPI 功能之作業系統配合，才能夠確實地使用此功能。

在新一代作業系統 Windows 98 中，此接針將會沒有作用。

11. ATX 電源功能開關接針 (PWR.SW, 2 pins)

這是一個接往面板觸碰開關的接針，這個觸碰開關可以控制電腦的運作模態，當電腦正常運作的時候按下觸碰鈕（按下時間不超過四秒鐘），則電腦會進入睡眠狀態，而再按一次按鈕（同樣不超過四秒鐘），則會使電腦重新甦醒並恢復運作。一但按鈕時間持續超過四秒鐘，則會進入待機模式。

在新一代作業系統 Windows 98 中，如果您按下電源開關即可進入睡眠模式（CPU 將會停止 clock 運作）。

12. 重置按鈕接針 (RESET, 2 pins)

這是用來連接面板上重置鈕的接針，如此各位可以直接按面板上的 RESET 鈕來使電腦重新開機，這樣也可以延長電源供應器的使用壽限。

13. 系統電源指示燈號接針 (PWR.LED, 3 pins)

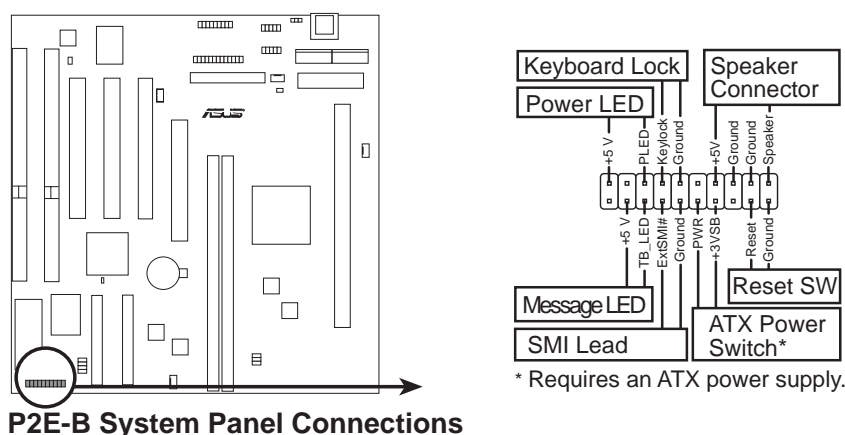
這個接針是連接到系統的電源指示燈上，當電腦正常運作時，指示燈是持續點亮的；當電腦進入睡眠模式時，這個指示燈就會交互閃爍。

14. 鍵盤鎖開關接針 (KEYLOCK, 2 pins)

這個接針可以用來連接在機殼面板上的鍵盤鎖定裝置。

15. 喇叭輸出接針 (SPEAKER, 4 pins)

喇叭接針，用來接面板上的喇叭。



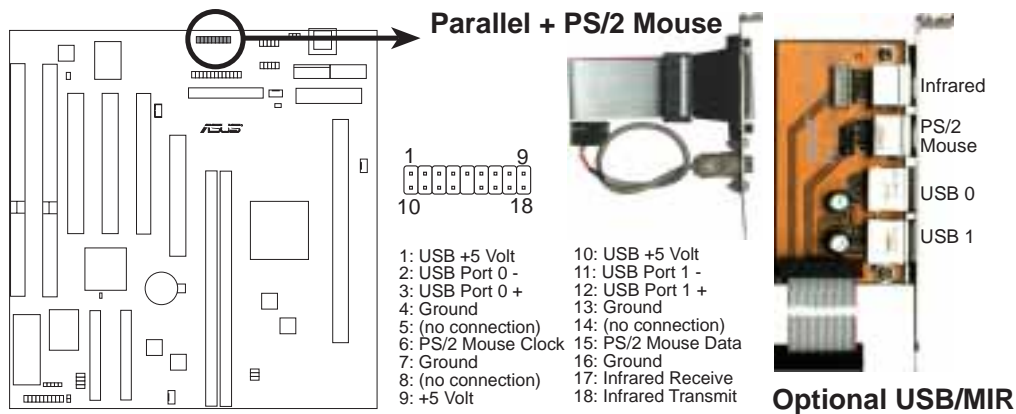
P2E-B System Panel Connections

III. 安裝

16. USB、Infrared (IrDA)、PS/2 滑鼠模組接針 (USB/MIR, 18 Pins)

如果您要使用 USB, PS/2 滑鼠或是 IrDA 裝置, 那麼您必須選購一個外接的模組。這個模組將會連接在主機板上的 18 腳的長方形插座上, 模組的另一邊是固定擋板用來鎖在主機後端。系統會自動偵測並且分配 IRQ 12 給 PS/2 滑鼠使用。如果系統並無偵測到 PS/2 滑鼠的使用, 則 IRQ 12 可以給介面卡使用。請參考 BIOS 的程序設定。

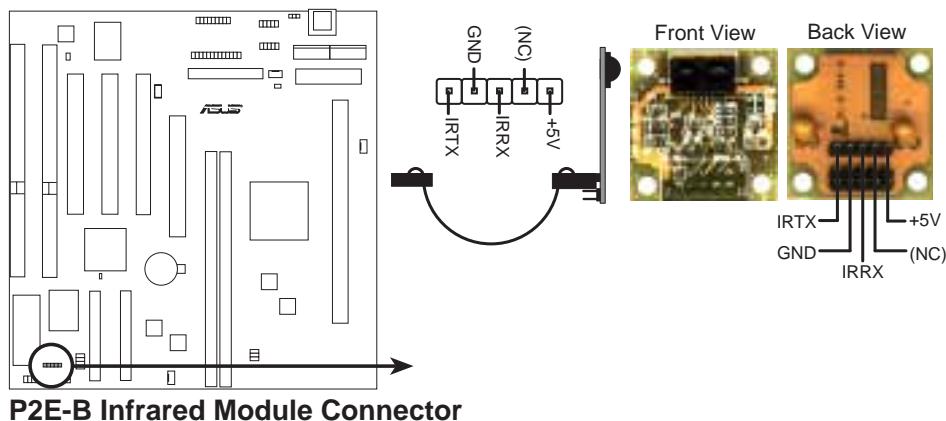
此外, 並列埠排線與 PS/2 滑鼠接頭模組的 PS/2 滑鼠接頭也是連接在主機板上 18 腳的長方形插座上。



P2E-B PS/2 Mouse, USB, IrDA Module Connector

17. 第二組紅外線傳輸 IrDA 模組接針 (IR, 5-pins)

IrDA 紅外線傳輸可以讓您的電腦不透過實際線路的連接而能傳輸數據資料, 要想讓電腦使用 IrDA, 在電腦資源上必須佔用一個 COM2 串列埠才可以, 並且在接針連接上傳輸模組之後, 模組的接收器必須露出到機殼外, 才可以接收與傳遞信號。



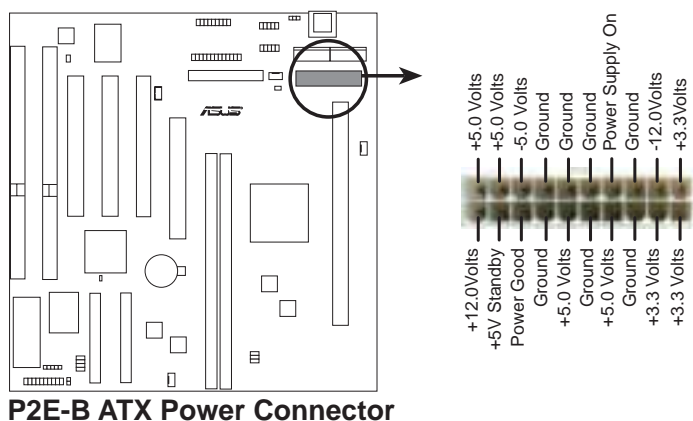
P2E-B Infrared Module Connector

III. 安裝

18. ATX 電源插座 (ATXPWR, 20-pin)

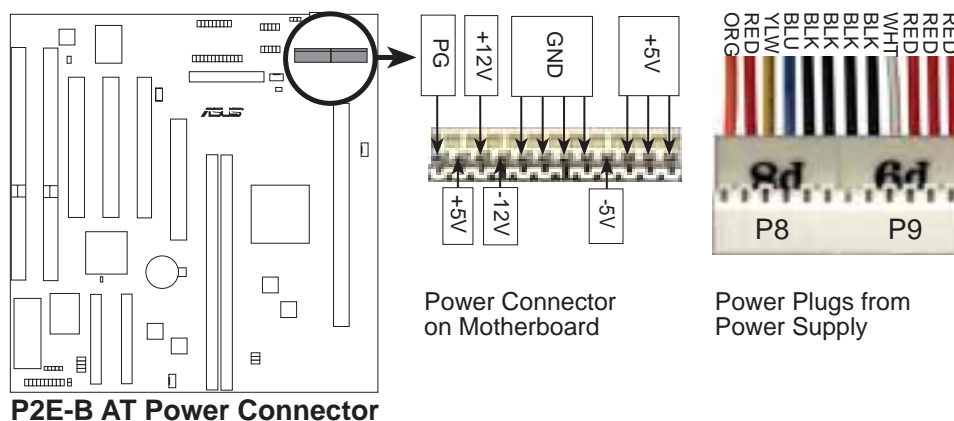
由於 ATX 規格的電源接頭具有防插錯設計，所以不可能有反接的情況出現（除非使用暴力），因此各位只需要把方向弄對，並輕緩插入即可完成電源線路的安裝。

重要：請確認 ATX 規格的電源供應器，在 5VSB 這個供電線路上，可以提供 10 毫安培的電流輸出，否則電腦一旦進入睡眠狀態，很可能無法重新啓動。



19. AT 電源插座 (ATPWR, 12-pin)

主機上的電源是由標準 5V 電源供應器所供應，輸出的電源接線由兩組接頭組成，一組叫 P8，另一叫 P9，兩個都是六線式的電源接頭。不過兩組接頭在安裝時可不能反接，否則可是會損壞主機板的，而正確安裝的訣竅是讓兩個接頭的黑線相鄰來接，便可以正常無誤地運作。



III. 安裝

開機程序

1. 確認所有排線與接腳都接妥，然後蓋上機殼的外蓋。
 2. 確定所有的開關都已關閉。
 3. 將電源線接上機殼背面的電源輸入插座。
 4. 情況許可的話，最好將電源線路上加接突波吸收/保護器。
 5. 您可以先開啓以下的電源：
 - a. 顯示器
 - b. 外接式 SCSI 介面週邊裝置
 - c. ATX 規格的電源供應器（因為 ATX 的電源供應器不會因為送電而馬上動作，而是等待面板上的按鈕動作後才會工作）
 6. 送電之後，機殼面板上應該會有電源指示燈亮起才對。如果是使用 ATX 電源供應器的話，必須等到面板按鈕被觸碰後才會啓動電源，電源指示燈此時才會亮起。如果您的電腦符合綠色省電標準，已隨時待備可以進入省電模式的話，監控指示燈也會亮起的。如果開機過程一切順利的話，不久就可以在顯示器看到畫面了，如果送電之後超過 30 秒而畫面未有動靜的話，表示電腦的設定尚有問題存在，請再進一步地的檢查動作，如果還是不行，就需要向廠商求助了！
 7. 在電源開啓之後可按下 鍵以進入 BIOS 的設定模式，詳細設定方法請看本使用手冊的第四部份。
- * **關閉您的電源：**在您關閉電源之前，必需先依照正常程序離開作業系統，然後才能斷電關機。如果您用的是 Windows95 的作業系統，並且是用 ATX 規格的電源供應器的話，就可以在離開作業系統之後，讓電腦自行關閉電源，無須由使用者自己關閉開關。
- 說明：**如果是使用 ATX 自動關閉電源的方式，您就看不到“您現在可以放心關機”的回應字樣了！

IV. BIOS 程式

支援程式

注意： 本主機板內建的可程式快閃記憶體 BIOS 晶片，其中包含了防毒、加強型 ACPI 省電等多樣功能，您可以利用 AFLASH.EXE 程式來升級做 BIOS 的升級。在開機時，從螢幕左上角所顯示的最後四個數字可以知道 BIOS 目前的版本，數字愈大表示版本愈新。

注意： 原始 BIOS 程式檔並沒有含在支援軟體內。您必須趁機器還能正常運作時將主機板上的 BIOS 程式檔做備份。參考 **快閃記憶體更新公用程式** 中的 Save Current BIOS to File 一節。

快閃記憶體更新公用程式

重要： 如果 Flash Type 是 unknown，那表示這個快閃晶片不能被寫入升級，或是不支持 PnP BIOS；因此無法用快閃記憶體更新公用程式來更新 BIOS。

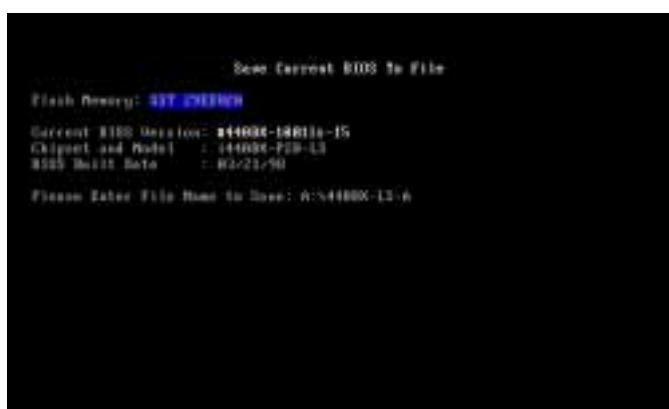
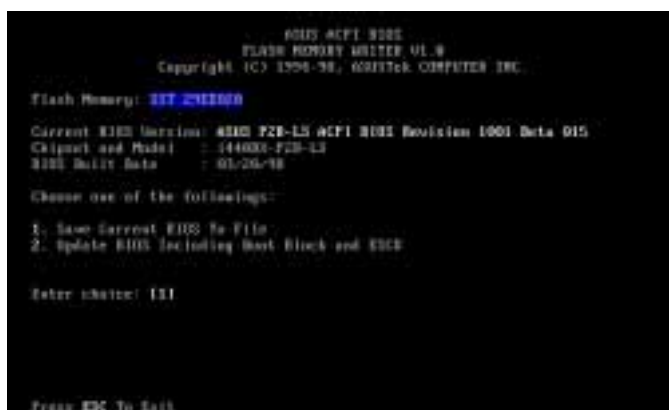
主選單

1. Save Current BIOS to File (在電腦能夠正常運作時進行)

這個選項允許讓您將目前快閃記憶體的內容複製到磁碟片上。您可以以此將主機板的原始 BIOS 備份，以便需要時將之重新安裝回去。

在 DOS 下利用 [FORMAT A:/S] 製作一片可開機的磁碟片，裡面不要有 AUTOEXEC.BAT 以及 CONFIG.SYS 兩個檔案；之後，選擇選單中的 [1] <Enter>，Save Current BIOS to File 的畫面會出現。

然後，當詢問檔案名稱的問題出現時，請輸入一個檔案名稱然後按下 <Enter>。



IV. BIOS 程式

2. Update BIOS Main Block From File

這個選項允許您用磁碟上的檔案來更新 BIOS。這個檔案可以是個新檔，或是由 Save Current BIOS to File 所備份的檔案。

要升級 BIOS，請在 Main Menu 中選擇 [2] 然後按下 <Enter> 鍵，這時 Update BIOS Including Boot Block and ESCD 的畫面會出現。請鍵入新的（或備份）的 BIOS 檔案與路徑，例如，A:\XX2I1002.AWD，然後按下 <Enter> 鍵。

請按下 Y 鍵開始更新 BIOS。

AFLASH 程式開始更新 BIOS 的動作，當動作完畢後，Flashed Successfully 的訊息會出現在螢幕上。

請按照螢幕上的指示繼續完成所有動作。

```
Update BIOS Including Boot Block and ESCD
Flash Memory: 337.2933020
Current BIOS Version: ASUS P2E ACPI BIOS Revision 1001
Chipset and Model : 144000-P2E
BIOS Build Date : 03/21/98
Please Enter File Name for NEW BIOS: A:\XX2I1002.AWD
```

```
Update BIOS Including Boot Block and ESCD
Flash Memory: 337.2933020
BIOS Version
I: 1000001 | ASUS P2E ACPI BIOS Revision 1001
I: 10021002.AWD | ASUS P2E ACPI BIOS Revision 1002
Chipset and Model
I: 1000001 | 144000-((P2E))-E
I: 10021002.AWD | 144000-((P2E))-E
Date of BIOS Build
I: 1000001 | 03/21/98
I: 10021002.AWD | 03/25/98
Are you sure (Y/N) ? Y
Press ESC To Return to Main Menu
```

```
Update BIOS Including Boot Block and ESCD
Flash Memory: 337.2933020
BIOS Version
I: 1000001 | ASUS P2E ACPI BIOS Revision 1001
I: 10021002.AWD | ASUS P2E ACPI BIOS Revision 1002
Chipset and Model
I: 1000001 | 144000-((P2E))-E
I: 10021002.AWD | 144000-((P2E))-E
Date of BIOS Build
I: 1000001 | 03/21/98
I: 10021002.AWD | 03/25/98
Are you sure (Y/N) ? Y
Programming — 31FFF
Flashed Successfully
Press ESC To Return to Main Menu
```

```
ASUS ACPI BIOS
FLASH MEMORY WRITER UT-6
Copyright (C) 1994-98, AMITECH COMPUTER INC.
Flash Memory: 337.2933020
Current BIOS Version: ASUS P2E-L5 ACPI BIOS Revision 1001 Beta 015
Chipset and Model : 144000-P2E-L5
BIOS Build Date : 03/25/98
Choose one of the followings:
1. Save Current BIOS to File
2. Update BIOS Including Boot Block and ESCD
Enter choice: 2
You have flashed the EEPROM. It is recommended that you turn off
the power, enter SETUP and load Setup Defaults to have CMOS
updated with new BIOS when exists.
Press ESC To Exit
```

IV. BIOS 程式
快閃記憶體更新程式

IV. BIOS 程式

主機板 BIOS 的升級與管理

第一次使用 P2E-B 主機板

1. 請將一片乾淨、未格式化的磁片放入 A 磁碟機中，然後在 DOS 提示列下鍵入 `FORMAT A: /S`，製作一片沒有 `AUTOEXEC.BAT` 與 `CONFIG.SYS` 的開機片。
2. 拷貝 `AFLASH.EXE` 到開機片中。
3. 執行開機片中的 `AFLASH.EXE`，選擇選項一 **Save Current BIOS to File**，將目前 BIOS 中所有資料儲存在開機片中。

BIOS 的升級（在需要時）

1. 從網路上(WWW、FTP 或 BBS)下載新版的華碩 BIOS，並將它存在軟碟片中。您可以在本使用手冊的第 3 頁得到更多軟體下載的資訊。
2. 用上述的軟碟片開機。
3. 在 `A:\` 的提示符號下執行 `AFLASH.EXE`。
4. 在 MAIN MENU 中選擇第 2 項 `Update BIOS Main Block From File`。如果出現了 `Advanced Features Menu`，則再選第 2 項 `Update BIOS Including Boot Block and ESCD`。
5. 當程式要求輸入 BIOS 檔案名稱時，將新版 BIOS 的完整檔名輸入，並按 `ENTER`，程式就會自動更新 BIOS。

警告：如果在更新 BIOS 的過程中遇到困難，不要關掉電源或是重新開機，只要再重複更新的程序即可。如果問題仍然存在，將備份在磁片上的原版 BIOS 重新寫回去。如果快閃記憶體更新公用程式不能成功完整地完成更新的程序，則您的系統可能會無法開機。如果無法開機，請洽各地的華碩經銷商。

6. 完成更新程序後，離開快閃記憶體更新公用程式並關掉電源。
7. 重新開機，並按 `<DELETE>` 鍵進入 BIOS 設定畫面。您必須先選擇 `LOAD SETUP DEFAULTS` 來啟動新的 BIOS，再依選單調整設定其它項目。

IV. BIOS 程式

6. BIOS 設定

本主機板支援兩種可程式化的 FLASH ROM 晶片：5 伏特和 12 伏特的規格。這兩種晶片都能升級。利用快閃記憶體更新公用程式，再依本節所述的步驟進行，可以下載並升級成新版的 BIOS。

所有的主機板都有 SETUP 程式來設定或調整系統。如果您的電腦已是組裝好的系統，那麼 BIOS 應該已經設定好了。如果是這樣，在後面我們會說明如何利用 SETUP 程式來做更進一步的設定，特別是硬碟型態的設定。

如果您是自行組裝主機板，那麼，在重新設定系統，或是當您看到了 **RUN SETUP** 的訊息時，您必須輸入新的 BIOS 設定值。這一節要告訴您如何利用 SETUP 程式來設定您的系統。

SETUP 程式存放在 BIOS ROM 中。在開機之後，系統仍在自我測試 (POST, Power-On Self Test) 時，按下 <DELETE> 鍵，就可以啟動 SETUP 程式。如果您超過時間才按 <DELETE> 鍵，那麼自我測試會繼續執行，並阻止 SETUP 程式的啟動。在這種情況下，如果您仍然需要執行 SETUP 程式，請按機殼上的 <RESET> 鍵或 <ALT>-<CTRL>- 重新開機。

當 SETUP 程式啟動之後，您可以看到 **CMOS SETUP UTILITY** 主畫面如下：



IV. BIOS 程式

Load Defaults (載入內定值)

LOAD BIOS DEFAULTS 這個選項會將系統設定在最保守的狀況以便除錯，LOAD SETUP DEFAULTS 是一般使用下最佳的設定值。選這個選項會將所有能改變的項目改成內定值。相對的 LOAD SETUP DEFAULTS 即為出廠所設之最佳化設定。

螢幕下方有一段是顯示熱鍵的用法，在螢幕的最下面顯示了目前高亮度選項的用途。

STANDARD CMOS SETUP (標準 COMS 設定)

這一個選項可以設定系統的基本硬體配備、系統時間以及錯誤處理方法。如果您的電腦是已經組裝好的，那您不必更動這個選項的設定。如果是 CMOS 中的資料遺失了，或是您改變了硬體配備，那麼您就必須自行改變設定值。當 CMOS 的電池沒電了，那麼設定值也將會遺失。



在螢幕下方顯示了熱鍵的使用法。如果您要知道關於每一個選項的更多資訊，將高亮度選項移到該選項之後，按 <F1> 會出現一個視窗顯示說明事項。

使用者可以更動的選項會以不同的顏色顯示，在選項上按 <F1> 可以得到更多的資訊。記憶體的配置在右下角的方格中，它會自動調整，您不能去更動它。

IV. BIOS 程式

STANDARD CMOS SETUP 的各項詳述

Date

選擇此項目，用 <Page Up>/<Page Down> 或是 <+>/<-> 來設定目前的日期。以 月/日/年 的格式來表示。各項目合理的範圍是：月 (1-12)，日 (1-31)，年 (~ 2079)。

Time

選擇此項目，用 <Page Up>/<Page Down> 或是 <+>/<-> 來設定目前的時間。以 時/分/秒 的格式來表示。各項目合理的範圍是：時 (00-23)，分 (00-59)，秒 (00-59)。在開機時，如果不想改變時間設定值，只要按二次 <ENTER> 跳過即可。

注意： 您可以用 AUTOEXEC.BAT 來進行時間的設定，欲知如何產生這個檔案，請參考 DOS 的相關手冊。

Hard Disk Drives

本項目儲存系統上所有非 SCSI 硬碟的資訊。主機板上的 PCI IDE 介面提供了 Primary 和 Secondary 兩個 IDE 插槽，讓您可以最多連接四個 IDE 硬碟或是其它的 IDE 設備。每個 IDE 插槽可以接兩個 IDE 設備：一個是 Master，另一個是 Slave。

SCSI 硬碟的資訊並不含在此項目中，因為它們是由驅動程式控制，而不是由 BIOS 支援；您可以選用 PCI-SC200/PCI-SC860 SCSI 介面卡 (參考第 VI 節)。如果您安裝了其它廠牌的 SCSI 卡，請另外安裝其驅動程式並參考其相關說明。

要設定 IDE 硬碟，您可以：

- 用 AUTO，讓系統在開機時自動偵測。
- 用主選單中 IDE HDD AUTO DETECTION 選項，讓系統自動偵測。
- 用 USER，您自行依相關說明書設定。

設定硬碟型態的項目包括了 CYLS (磁柱數目)、HEAD (讀寫頭數目)、PRECOMP (寫前補償)、LANDZ (停置區)、SECTOR (磁區數目) 以及 MODE。SIZE 項目會因您的設定而自動調整。您的硬碟廠商會提供硬碟的相關資訊。MODE 項目是針對 IDE 硬碟而設計的，對於 MFM、ESDI 等硬碟可以忽略此值。MODE 有三種設定值：Normal，Large，LBA，或是設成 Auto。在 528MB 以下的 IDE 硬碟用 Normal。在 528MB 以上，且支援 Logical Block Addressing (LBA) 者用 LBA，否則用 Large。Large 不太常見，它只用在 MS-DOS 之下。一般 528MB 以上的硬碟都用 LBA。

IV. BIOS 程式

Drive A/Drive B (None)

本項目儲存了軟碟機的資訊。可以設定的值是 360KB，5.25 英吋；1.2MB，5.25 英吋；720KB，3.5 英吋；1.44MB 3.5 英吋；2.88MB，3.5 英吋；None。

要改變設定時，將高亮度選項移到此處，用左/右鍵選擇磁碟機。

Floppy 3 Mode Support (Disabled)

這是日本標準的軟碟機，1.2MB、3.5 英吋。可以設定的值是 Drive A，Drive B，Both，Disable。

Video (EGA/VGA)

設定系統的顯示型態。可以設定的值是 EGA/VGA，Mono (Hercules 或 MDA)，CGA 40，CGA 80。如果您用的是 VGA 或更高級的顯示系統，請選 EGA/VGA。

Halt On (All Errors)

此選項決定何時系統要停止運作。可以設定的值是：All Errors；No Errors；All But Keyboard；All But Diskette；All But Disk/Key。

IV. BIOS 程式

BIOS FEATURES SETUP (BIOS 功能設定)

在這個部份的選項中，您可以依喜好自行調整設定以增進系統效能。然而有些值會因主機板的最佳效能設計考慮，是不能更動的。

畫面右下角方框內顯示著所有的功能鍵使用方式，如果您需要查看畫面中每個功能的設定解釋，可以將高亮度選項指到該功能選項按下 <F1> 鍵，一個記載選項功能的輔助說明視窗就會出現。您可以按下 <F5> 鍵以載入前一次的設定，或是按下 <F6>、<F7> 鍵載入 BIOS 的預設值以及載入設定預設值。

注意： SETUP 內定值註明在標題後的括號內。



BIOS FEATURES SETUP 的各項詳述

CPU Internal Core Speed (350MHz)

這項功能保留至將來使用，請將其設定成 Disable。

Boot Virus Detection (Enabled)

這是一項新的防毒技術，當開機型病毒想要改寫硬碟中的開機區或分配表時，BIOS 會提出警告並不讓這些病毒得逞，以達到防毒的目的。

CPU Level 1 Cache/CPU Level 2 Cache (Enabled)

這個選項可以讓您依據需求來開啓或關閉 CPU 的第一接獲第二接快取記憶體。

CPU Level 2 Cache ECC Check (Enabled)

這個選項可以讓您依據需求來開啓或關閉主機板上的第二階快取記憶體的 ECC 檢查功能。

BIOS Update (Enabled)

如果開啓這個功能選項，可以讓 BIOS 為 CPU 更新其內部資料；如果這個功能選項被關閉，BIOS 便不做為 CPU 更新內部資料的動作。

IV. BIOS 程式

Quick Power On Self Test (Enabled)

這個功能會跳過記憶體的第二、三次測試，以加速 POST 的時間。而每一次的 POST，都是一次完整的測試。

HDD Sequence SCSI/IDE First (IDE)

當系統同時有 SCSI 和 IDE 硬碟時，IDE 硬碟永遠是開機的 C 磁碟機。而本項目可以允許 SCSI 硬碟為開機磁碟機。您可以用本功能來將多個作業系統安裝在不同的硬碟中，並指定開機硬碟。

Boot Sequence (C,A)

本項目指定系統到何處去載入作業系統。可設定的值有：A，CDROM，C；CDROM，C，A；A，C；C，A；D，A；E，A；F，A；C Only。

Boot Up Floppy Seek (Disabled)

若 Enabled，BIOS 會找一次 A 磁碟機。

Floppy disk Access Control (R/W)

本項目可以讓軟碟機只能讀取不能寫入（設成 Read Only），以保護磁碟上的檔案。內定值 R/W 表示可讀，可寫。

IDE HDD Block Mode Sectors (HDD MAX)

本項目利用每一次傳送多個磁區資料的方式來加速硬碟效能。大部份的 IDE 硬碟都支援這個功能。可以設定的值有：HDD MAX，Disabled，2，4，8，16，32。

Security Option (System)

本項目可以啟動密碼功能。如果設成 System，則在每一次開機時，系統會要求使用者輸入密碼。如果設成 Setup，則只在要進入 BIOS 設定時才會要求 SUPERVISOR PASSWORD。您可以經由主選單中的 SUPERVISOR PASSWORD 或是 USER PASSWORD 來設定密碼。

PS/2 Mouse Function Control (Auto)

內定 Auto 可以讓系統在開機時自動偵測 PS/2 MOUSE。如果測到了，則將 IRQ 12 給 PS/2 MOUSE 使用。否則，IRQ 12 會留給其它的介面卡使用。

PCI/VGA Palette Snoop (Disabled)

有一些非標準的 VGA 卡，如 MPEG 或是圖形加速卡，會有顏色不對的情況，將這個項目 Enabled 可以改善這些問題。

OS/2 Onboard Memory > 64M (Disabled)

如果您用 OS/2 系統，且記憶體超過 64MB，您必須 Enabled 此項目。

.....

Video ROM BIOS Shadow (Enabled)

本項目允許您將 VIDEO BIOS 從 ROM 放到 RAM 中，可以增加顯示效能。

IV. BIOS 程式

C8000–CBFFF To DC000–DFFFF (Disabled)

本項目可以將各介面卡上 ROM 的內容載到 RAM 中，您必須知道您安裝的介面卡上是否有 ROM，並查出它們要作 SHADOW 的位址。本功能會減少可使用的記憶體容量，從 640KB 到 1024KB 不等。

Boot Up NumLock Status (On)

本項目在 On 時，開機後，會開啓鍵盤上 Number Lock 的功能。

Typematic Rate Setting (Disabled)

若本項目 Enabled，您可以設定下面兩個項目。

Typematic Rate (Chars/Sec) (6)

本項目控制系統重複按鍵的速度。從每秒 6 到 30 個字母。可以設定的值有：6，8，10，12，15，20，24，30。

Typematic Delay (Msec) (250)

本項目控制顯示兩個字母的延遲時間。有四個設定值：250，500，750，1000。

IV. BIOS 程式

CHIPSET FEATURES SETUP (晶片組功能設定)

本選單項目可以設定晶片組，熱鍵的用法和上述相同。



CHIPSET FEATURES SETUP 的各項詳述

EDO Auto Configuration (60ns DRAM)

內定值 60ns 會將第 2 到第 9 項以 60ns 的記憶體模組調成最佳化。如果您是用 70ns 的記憶體，請調成 70ns。參考第 III 節安裝 DRAM 的相關資訊。

SDRAM Configuration (12ns SDRAM)

請使用原內定值。

SDRAM RAS to CAS Delay (Auto)

請使用原內定值。

SDRAM RAS Precharge Time (Auto)

請使用原內定值。

MA Wait State (Auto)

請使用原內定值。

SDRAM Banks Close Policy (Arbiration)

請使用原內定值。

16-BIT I/O RECOVERY TIME (1 BUSCLK)

16-BIT ISA 卡的 TIMING。

8-BIT I/O RECOVERY TIME (1 BUSCLK)

8-BIT ISA 卡的 TIMING。

IV. BIOS 程式

Graphics Aperture Size (64MB)

請使用原內定值。

Video Memory Cache Mode (UC)

USWC (uncacheable, speculative write combining) 是一種新的處理器視訊記憶體快取技術，它可以讓資料的顯示更加快速。如果您的顯示卡並不支援這種技術，請將此項設定成 UC (uncacheable)。

PCI 2.1 Support (Enabled)

這個選項可設定是否對 PCI 匯流排 2.1 版的支援。

Memory Hole at 15M – 16M (Disabled)

一般 ISA 介面卡只能存取到 16MB 以上，而 15M – 16M 是系統所使用的。本功能如果被設定成 Enable 時，是可以將記憶體中 15 MB – 16MB 的位址部份保留給 ISA 介面卡作為其需要時用。這個功能預設是 *Disabled*。

.....

Onboard FDC Controlled (Enabled)

本功能 ENABLED 可以讓您將軟碟機連接到主機板上的軟碟機接頭上。如果您將軟碟機接到一片介面卡上，請將本功能 DISABLE。

Onboard FDC Swap A & B (No Swap)

本功能可以將軟碟機的順序互換。本功能和 BIOS FEATURE 的軟碟機互換是不同的，本功能就像是真的將兩個軟碟機的接頭互換一樣。

Onboard Serial Port 1 (3F8H/IRQ4)

本功能可以設定 Serial Port 1 的中斷與位址。可以設成 3F8H/IRQ4, 2F8H/IRQ3, 3E8H/IRQ4, 2E8H/IRQ10 以及 Disable。

Onboard Serial Port 2 (2F8H/IRQ3)

本功能可以設定 Serial Port 2 的中斷與位址。可以設成 3F8H/IRQ4, 2F8H/IRQ3, 3E8H/IRQ4, 2E8H/IRQ10 以及 Disable。

Onboard Parallel Port (378H/IRQ7)

本功能可以設定 Parallel Port 的中斷與位址。可以設成 3BCH/IRQ7, 378H/IRQ7, 278H/IRQ5 以及 Disable。如果您安裝了有 Parallel Port 的 I/O卡，不要和這個設定衝突了。一般的 PC 最多可以有 3 個不衝突的 Parallel Port。

Parallel Port Mode (ECP+EPP)

本功能可以設定 Parallel Port 的運作模式。Normal 表示單向的正常速度；EPP 表示雙向下的最大速度；而ECP 表示在雙向下比最大速度更快的速度。ECP+EPP 是內定值，表示在正常速度下以 Two-way 的模式運作。

IV. BIOS 程式

ECP DMA Select (3)

本功能只在 Parallel Port Mode 選擇 ECP 或 ECP+EPP 的模式下有效。可以設成 DMA Channel 1, 3, 或是 Disable。

UART2 Use Infrared (Disable)

當 Enable 時，會啟動主機板上的紅外線功能，並將主機板上第二個 Serial UART 設成支援紅外線的設備。如果原來您的第二個 Serial Port 是作 COM2用，此時，COM2 將會失去作用。內定是將第二個 Serial Port 給 COM2 用，即 Disable。請參考第 III 節紅外線模組說明。

On Board PCI IDE Enable (Both)

您可以選擇 Enable Primary IDE Channel, Secondary IDE Channel, Both 或是 Disable Both (若您只有 SCSI 硬碟)。

IDE 0 Master/Slave PIO/DMA Mode, IDE 1 Master/Slave PIO/DMA Mode (Auto)

每一個 IDE Channel (0, 1) 都有 Master 和 Slave, 而每個 IDE 設備都有自己的 Mode Timing (0, 1, 2, 3, 4), 因此二個Channel必須獨立設定。內定值 Auto 可以保證有最好的效能。

IV. BIOS 程式

POWER MANAGEMENT SETUP (電源管理設定)

本選單可以讓您做電源管理的相關設定，以期減少系統之電源消耗。您可以在這裡設定在系統有一段時間不被使用後，自動關閉螢幕以及硬碟的功能。



注意： SETUP 內定值在標題之後的括號內。

POWER MANAGEMENT SETUP 的各項詳述

Power Management (User Define)

本選項可以讓系統來控制電源消耗。Max Saving 可以在系統停用一段時間後將系統進入省電模式。Min Saving 和 Max Saving 相同，只是等待的時間較長。Disabled 將本功能關閉，User Define 可以讓您自行設定。

重要： 要先將 APM (Advanced Power Management) 安裝在電腦上，以便系統之時間及日期資料在省電模式下可被 BIOS 的 POWER MANAGEMENT 進行更新。在 DOS 下，您要在 CONFIG.SYS 中加上 C:\DOS\POWER.EXE。在 Windows 3.x 或 Windows 95 中，您要加上 APM 的功能，請在 控制台 中選 電源 即可設定。

Video Off Option (Susp, Stby -> Off)

本選項決定何時將螢幕關閉。可設定的選項有：Always On; Suspend -> Off。

Video Off Method (DPMS OFF)

本選項提供多種將螢幕關閉的方法。這些選項包含了 DPMS OFF、DPMS Reduce ON、Blank Screen、V/H SYNC + Blank、DPMS Standby 以及 DPMS Suspend。DPMS (Display Power Management System) 功能是提供 BIOS 控制支援 DPMS 省電規格的顯示卡。Blank Screen 只是將螢幕變作空白；V/H SYNC + Blank 會將螢幕變作空白，並停止垂直和水平的掃描。DPMS 允許 BIOS 控制顯示卡。如果您的螢幕不是 GREEN 的規格，請選 Blank Screen。

注意： 在本功能下螢幕保護程式不能運作。

IV. BIOS 程式

** PM Timers **

本功能是 POWER MANAGEMENT 對系統不被使用的時間設定。有四個選項，其中 HDD Power Down 會將硬碟變成最低電源消耗模式 (LOWEST POWER CONSUMPTION MODE)。當系統接受到外部訊號時，會從省電模式回復成正常狀態，如按鍵、或是觸動任何 IRQ CHANNEL 訊號。

HDD Power Down (Disable)

會在系統一段時間不動作後，將停止所有的 IDE 硬碟。時間可以定在 1-15 Mins，或是 Disable。本功能對 SCSI 硬碟無效。

其它三個 Mode (Doze Mode, Standby Mode, Suspend Mode) 會依其所設定時間進入該狀態。在 Max Saving 下，系統會在一分鐘內依序進入這三個省電狀態。在 Min Saving 下，會在一小時內依序進入省電狀態。

Suspend Mode (Disable)

這個選項可以設定系統在多少時間內進入睡眠狀態，可以設定的時間範圍是：30 秒、1 分鐘、2 分鐘、4 分鐘、8 分鐘、20 分鐘、30 分鐘、40 分鐘、1 小時與 Disable。

** Power Up Control **

這是一段有關使用者經由主機外殼的一段式的 ATX 開關，來控制系統進入睡眠還是 Soft-Off 的狀態，或是系統的開機、重新開機與數據機有資料進入時的 Soft-Up 狀態等設定。

注意：一般開關可分為一段式、二段式 . . . ，一段式是指開關按下去就有動作，不按時沒動作，家裡的電鈴就是這種開關。二段式開關最常見的就是電燈開關，按開關這一端，燈亮；再按下另一端，燈又熄了。電腦外殼的一段式開關有好幾個，像是 Reset、Turbo；而 Power 開關則是屬於二段式開關。

PWR Button < 4 Secs (Soft Off)

內定值 Soft Off 表示如果 ATX 開關被按下不到四秒，會將 ATX 開關當成是一般的系統關機鈕。Suspend 設定表示如果 ATX 開關被按下不到四秒時，系統會進入睡眠狀態。No Function 會取消所有 ATX 開關被按下少於四秒的各種功能設定。無論什麼設定，將 ATX 開關按下超過四秒，會將系統關機。

PWR Up On Modem Act (Enabled)

本選項可以允許在數據機接收到資訊時將電腦從關機狀態下啟動。

IV. BIOS 程式

注意： 您的電腦如果處於 Soft-Off 狀態，它並無法在數據機第一次接收到外來訊號時（數據機發出響鈴訊號）馬上收到資訊。那是因為電腦從數據機接收到第一次外來訊號開始，會一連串執行開機與作業系統及應用程式的開啓動作，等到這些動作執行完畢，電腦才能利用數據機正確地接收到資訊。另，當系統處於 Soft-Off 時請不要開關數據機，因為有些廠牌的數據機會因為開關電源而送出響鈴訊號，誤導主機板而導致系統自動開機。

AC PWR Loss Restart (Disabled)

本選項可以讓您決定在電腦因電源中斷後，當電力再度供應時，電腦是否自行重新啓動。內定 Disabled 為關機。

Wake On LAN(Enabled)

本選項是設定本主機板配合具備網路喚醒功能之網路卡（如華碩 PCI-101 高速乙太網路卡）之網路喚醒功能是否開啓。設為 Enabled 即開啓 Wake On LAN 功能。

重要：這個功能必須配合具備網路喚醒功能之網路卡（像是華碩 PCI-L101 網路卡）與具備 720mA +5V 以上能力的 ATX 電源供應器。

Automatic Power Up (Disabled)

本選項可以讓您選擇何時開啓您的電腦，您可以設定固定每一天的任何一個時刻開啓，或是在任何一天的任何一個時刻開啓。

** Fan Monitor **

P2E-B 主機板具備硬體監視功能，這個選項是用來設定對外殼風扇、CPU 風扇與電源供應器風扇的轉速、以及關閉風扇監視功能等選項。

** Thermal Monitor **

這個選項是用來設定對主機板與 CPU 的溫度監視，您可以設定監控溫度之上限、以及關閉溫度監視功能等選項。

** Voltage Monitor **

這個選項是用來設定對電壓調整器的電壓輸出準位監視，您可以設定電壓值或是關閉電壓監視功能等選項。

注意： 如果上述監視功能在您開機時發覺有異狀，您會看到螢幕上顯示“Hardware Monitor found an error, enter POWER MANAGEMENT SETUP for details”與“Press F1 to continue, DEL to enter SETUP”等的字樣，請按下 <F1> 鍵繼續開機程序，或是按下 鍵，進入 BIOS 的設定畫面。提醒您，請別忘了關閉電源，也查看一下系統中是否有哪些硬體裝置有問題。

IV. BIOS 程式

PNP AND PCI SETUP (即插即用與 PCI 設定)

本項目可以設定具備即插即用 PCI 插槽的特性。所有在主機板上的 PCI 插槽都用會用到中斷需求，因此，您外加的 PCI 介面卡必須符合這個要求。



注意： SETUP 內定值在標題之後的括號內

PNP AND PCI SETUP 的各項詳述

PNP OS Installed (No)

如果設成 Yes，則安裝了具有即插即用功能的作業系統之後，所有的中斷都會被作業系統重新安排。如果您的作業系統沒有即插即用功能，或是要避免中斷被重新安排，請設成 No。

Slot 1 (RIGHT) IRQ to Slot 3 (Auto)

這些選項可以設定該 PCI 插槽用那一個中斷。SLOT 1 (最右邊) 是最靠近記憶體的。內定值 Auto 可以自動分配中斷，您可以設定的值有：NA, 5, 7, 9, 10, 11, 12, 14, 15。

PCI Latency Timer (32 PCI Clock)

內定值可以發揮 PCI 的最佳效能。

IRQ xx Used By ISA (No/ICU)

本項可以指定 IRQ 固定分配給非 PNP 的 ISA 介面卡使用。當設成 No/ICU 時，表示將 IRQ 的分配交給 ICU (ISA CONFIGURATION UTILITY) 來設定。如果您的 ISA 介面卡需要固定的 IRQ，又不能給 ICU 分配，那麼您就要將該 IRQ 的設定改成 Yes。例如，您安裝一個非 PNP 的 ISA 介面卡，它要 IRQ 10，那麼您就在 IRQ 10 Used By ISA 處設成 Yes。

IV. BIOS 程式

DMA x Used By ISA (No/ICU)

本項可以指定 DMA 通道固定分配給非 PNP 的 ISA 介面卡。當設成 No/ICU 時，表示將 DMA 的分配交給 ICU (ISA CONFIGURATION UTILITY) 來設定。如果您的 ISA 介面卡需要固定的 DMA，又不能給 ICU 分配，那麼您就要將該 DMA 的設定改成 Yes。

ISA MEM Block BASE (No/ICU)

本項可以為非 PNP 的 ISA 卡設定其基底位址以及區塊大小。位址值可以設成 C800, CC00, D000, D400, D800, DC00 其中之一。如果在系統上有這種 ISA 卡，又沒有用 ICU 自行分配位址時，請從那六個選項中選擇一個位址，此時會有一個 ISA MEM Block SIZE 欄位會出現，要求您輸入區塊大小。如果您有一個以上的這一種 ISA 卡，您可以增加區塊大小從 8K, 16K, 32K, 到 64K 不等。如果您用 ICU 來配置，那內定值是 No/ICU。

USB IRQ (Enabled)

開啓保留 IRQ# 給 USB 裝置使用，如果您並沒有使用 USB 裝置，請將這個選項 Disabled。

IV. BIOS 程式

LOAD BIOS DEFAULTS (載入 BIOS 預設值)

這一個選項可以讓您在進行 BIOS 更改時，載入已經儲存在 BIOS ROM 的初始設定。這些初始設定值並非是最佳化的設定，而是最保守的設定，而且會關閉所有高速的設定。如果要進行這一項功能的話，您可以在主選單畫面選擇 **LOAD BIOS DEFAULTS** 這一個選項，按下 <Enter> 鍵即可進入設定畫面。

接著系統會在螢幕上顯示出要您確認的訊息，您可以按下 <Y> 鍵及 <Enter> 鍵確定要載入 BIOS ROM 的初始設定，或是按下 <N> 鍵及 <Enter> 鍵離開。這一個選項並不會改變 STANDARD CMOS SETUP 的設定。

LOAD SETUP DEFAULTS (載入原預設值)

這一個選項可以讓您載入系統原來的設定值，這些設定值是針對系統做最佳化的設定值。如果要進行這一項功能的話，您可以在主選單畫面選擇 **LOAD SETUP DEFAULTS** 這一個選項，按下 <Enter> 鍵即可進入設定畫面。接著系統會在螢幕上顯示出要您確認的訊息，您可以按下 <Y> 鍵及 <Enter> 鍵確定要載入，或是按下 <N> 鍵及 <Enter> 鍵離開。這一個選項並不會改變 STANDARD CMOS SETUP 的設定。



IV. BIOS 程式

SUPERVISOR PASSWORD & USER PASSWORD (密碼設定)

這兩個選項都是有關系統密碼設定的畫面，SUPERVISOR PASSWORD 的密碼設定是針對系統開機及 BIOS 設定做的防護；USER PASSWORD 則只針對系統開機時做的密碼設定。系統初始設定值並沒有做任何的密碼設定，如果您要進行密碼設定，只要選擇想要的密碼設定選然後按下 <Enter> 鍵即可。密碼符號會顯示在螢幕上。請注意，您所設定的密碼最多能設定八個數字或符號，而且有大小寫之分。設定好密碼，鍵入 <Enter> 鍵之後，系統會要求再輸入一次做確認。當您在做好密碼設定之後螢幕的內容會自動恢復到主選單畫面。



在 BIOS FEATURES SETUP 選項的 Security Option 設定中，指定您要何時讓系統要求使用者輸入密碼 (SYSTEM 或 SETUP)。如果您要關閉其中的一項密碼設定，您可以進入 SUPERVISOR PASSWORD 或 USER PASSWORD，在 Enter Password 提示訊息要您輸入新的密碼時，按下 <Enter> 鍵取代即可。

IV. BIOS 程式

IDE HDD AUTO DETECTION (IDE 硬碟自動偵測)

當您使用此功能選項時，BIOS 會自動偵測連接在 IDE 埠上的所有硬碟的參數並將參數傳入標準的 CMOS 設定畫面中。



當執行 IDE HDD AUTO DETECTION 時，最多能偵測到四部 IDE 的硬碟設備，而所偵測到的參數均會在對話中顯示，若偵測到的參數與您所安裝的 IDE 硬碟相符，您可以按下 <Y> 鍵表示同意該偵測結果。在上圖的例子中，您可以發現一部硬碟中會有兩項參數可供選擇，您也可以使用數字鍵 (2, 1) 加以選擇，BIOS 所建議的選項會在該參數前加上 (Y) 字樣，當然在偵測的過程中您可以隨時按下 <ESC> 鍵隨時中斷偵測程序，若還未偵測完全部的 IDE 硬碟，則會將偵測程序跳至下一個 IDE 硬碟繼續未完成的偵測動作。如果同意該參數只要按下 <Y> 鍵即可在畫面中看到該硬碟的設定參數，若按下 <N> 鍵，則表示不同意自動偵測的結果，當然也不會在畫面中發現該硬碟的設定參數。

在這裡要特別注意的是，如果您使用其它的 IDE 控制卡不支援 Enhanced IDE 功能，那您就不能享受到一次安裝四台硬碟的功能了，此主機板所內建的 PCI Enhanced IDE 控制卡能一次接上四部硬碟，如果您一定要使用其它的特殊硬碟控制卡，那就得將主機板內建的 PCI Enhanced IDE 控制器功能給關閉。

當自動執行的所有程序完成時，您所同意的硬碟參數將會自動寫入 CMOS 中，在自動偵測的過程中，不同意的選項將不會被寫入，若您想查閱最終的組態值，您可執行 Standard CMOS SETUP 功能查閱之。

如果執行自動偵測時發現您的硬碟支援 LBA 模式，它會出現三行參數資料，選擇 LBA 模式，千萬不要選擇 Large 或是 Normal。

IV. BIOS 程式

這個自動偵測功能不僅能自動偵測，而且對於一些特殊規格的 IDE 硬碟機（如容量超過一般時下的硬碟機）時，一樣可以偵測得到。

重要：如果您所使用的硬碟機之前是使用於老舊的系統中，或許自動偵測所得到的參數是不正確的。您將必須採取手動輸入的方式輸入正確的參數，或者用低階格式化將舊硬碟重新格式化，先決條件是該硬碟的資料您都不需要了）。

假如此硬碟的格式與自動偵測的結果不符，那您的硬碟即使安裝完成也無法讀取。如果在自動偵測到的參數和您的硬碟規格不符，千萬不要同意它，按下 <N> 鍵跳出此預設參數畫面，至 STANDARD CMOS SETUP 畫面直接採取手動輸入的方式輸入該硬碟的格式參數。

SAVE AND EXIT SETUP (儲存並離開)

當您完成了所有的更改動作，想將舊有的設定參數覆蓋掉時，可執行此項選項，新的設定參數將被存入 CMOS 的記憶體中。執行的方式只要選取主畫面上的 SAVE AND EXIT SETUP 並按下 Y 及 <Enter> 鍵即可。



EXIT WITHOUT SAVING (離開不儲存)

當您所做的任何更改參數的動作不想存入 CMOS 的記憶體中您可在主畫面選擇 EXIT WITHOUT SAVING 並按下 <Enter> 鍵即可。

V. 支援程式

華碩智慧型主機板支援程式光碟

(內建系統監控功能晶片、具備系統監控功能之主機板適用)

光碟自動安裝程式安裝項目說明：

(注意：因為主機板功能更新速度極快，請隨時參考最新光碟內容)

- **ASUS PC Probe Utility**：安裝可以監控系統風扇、溫度與電壓值的華碩系統診斷家程式。(注意：華碩系統診斷家程式與 LDCM 剩無法同時使用。)
- **LDCM Local Setup**：安裝 LDCM 工作站端程式，必須安裝 LDCM 才能使用系統監控功能。
- **LDCM Administrator Setup**：安裝 LDCM 管理者端程式，網路管理者應同時安裝 LOCAL 及 ADMINISTRATOR 的 LDCM 程式。
- **Adobe Acrobat Reader**：安裝 PDF 檔閱讀程式，用來閱讀 LDCM 讀我檔用。
- **BusMaster**：安裝 Intel BusMaster (匯流排主控) IDE 驅動程式。
- **Patch for PIIX4 chipset**：安裝華碩主機板所須之 Windows 95/95a (OSR1) 以及 96b (OSR2) 之 PCI 驅動程式。
- **Browse this CD**：您可以藉由此選項直接瀏覽光碟的內容。
- **Technical Support Form**：開啓記事本程式來閱讀技術支援文件。
- **LDCM Introduction (MPEG)**：View a video on the LDCM features.
- **Read Me**：開啓記事本程式閱讀讀我檔。
- **Exit**：離開本安裝程式。

此外，光碟中還附上了 DMI 組態公用程式與 BIOS 的更新程式 **AFLASH**。

V. 支援程式

Desktop Management Interface (DMI)

華碩 DMI 組態公用程式簡述

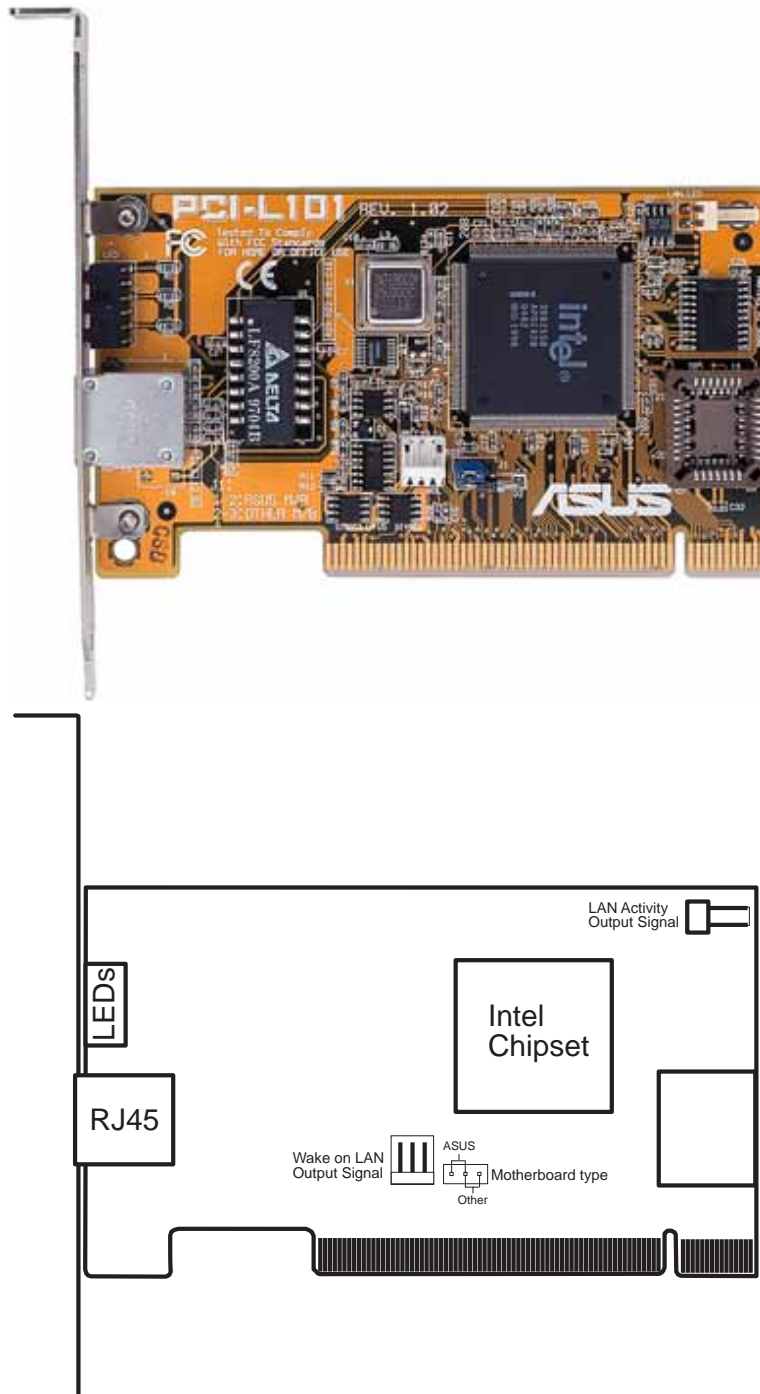
華碩 P2E-B 主機板的 BIOS 階層具有支援 DMI 的功能，並且提供了一個 DMI 組態公用程式，來維護管理資訊格式資料庫 (Management Information Format Database: MIFD)。DMI 可以自行偵測並記錄與電腦系統關聯的資訊，例如 CPU 的類型、CPU 的速度、CPU 的內外頻以及主記憶體容量等..。BIOS 會儘可能偵測系統相關資訊，並存放在主機板上的快閃記憶體內的一塊 4KB 記憶體區塊內，這個區塊便稱作 MIFD，DMI 再到此處讀取資料。正因為如此，主機板可以不用每次都完整更新快閃記憶體內的 BIOS 資料，只需小幅變動 4KB 區塊內的記錄，就可以因應今日即插即用 (Plug and Play: PnP) 的硬體變更之需求對應。而 DMI 組態公用程式可以讓系統整合者或者是電腦使用者自行添入額外的訊息到 MIFD 當中，例如產品序號、機殼樣式、或是廠商名稱等都屬這類的訊息。此外 DMI 組態公用程式也可以補強 BIOS 自行偵測不到的訊息資訊，讓各位自行將這些資訊添入 MIFD 中，並達到可靠安全的 PnP 資訊更新。

系統需求

DMI 組態公用程式 (DMICFG.EXE) 必須在真實模式下執行才有效，並且最少要有 180KB 的傳統記憶體空間供其載入與執行，而任何的記憶體管理程式 (如 HIMEM.SYS) 都必須暫時不使用，因此請各位先將 AUTOEXEC.BAT 或 CONFIG.SYS 檔中關於這類的安裝敘述取消 (最簡單的便是將敘述改成註解，在該敘述行的最前頭加 REM 字樣)，或者是在開機過程中按 <F5> 鍵，以略過 AUTOEXEC.BAT 與 CONFIG.SYS 的執行。

VI. 華碩 PCI 網路卡

華碩 PCI-L101 高速乙太網路卡



VI. 網路卡
組件/佈局

如果您使用華碩主機板與華碩 PCI-L101 網路卡，請將跳線帽設定在 **ASUS**，如果您是在其它廠牌主機板上使用 PCI-L101 網路卡，請將跳線帽設定在 **Other**。網路卡上的 Wake on LAN (WOL) 接針是讓您連接到主機板上的 WOL_CON 接針，使您的系統可以享有網路喚醒功能。而卡上另一個 LAN_LED 接針，則請您連接到主機板上面板上的 LAN_LED 接針，如此一來，當您看到主機外殼的燈號閃爍時，就會明瞭網路卡正處於運作狀態。

VII. 華碩 PCI 網路卡

特色

- 本網路卡使用 Intel 82558 乙太網路控制器(整合 10BASE-T/100BASE-TX)
- 支援網路喚醒 Wake-On-LAN 遠端控制功能
- 相容於 PCI 匯流排 2.1 版規格
- 符合 MAC 與 PHY (10/100Mbps) 介面規格
- 相容於 IEEE 802.3 10BASE-T 與 IEEE 802.3u 100BASE-TX 介面規格
- 可在同一個 RJ45 埠中同時使用 10BASE-T 與 100BASE-TX
- 支援 32 位元 Bus Master 技術 / PCI Rev. 2.1
- 強化 ACPI 與 APM 功能
- 遵循 PCI 匯流排管理介面 1.0 版、ACPI 1.0 版與裝置層級 (Device Class) 電源管理規格 1.0 版
- 支援 IEEE 802.3u Self-negotiation 的 10Mbps/100Mbps 網路資料傳輸率
- 提供 LED 指示燈可監控網路狀態
- 支援即插即用 (Plug & Play) 規格

驅動程式

- **NetWare ODI 驅動程式** – Novell Netware 3.x、4.x ; DOS ; OS/2 Client
- **NDIS 2.01 驅動程式** – Microsoft LAN Manager ; Microsoft Windows 3.11 ; IBM LAN Server
- **NDIS 3.00 驅動程式** – Microsoft Windows NT ; Microsoft Windows 95 ; Microsoft Windows 3.11