



# P2B-L/P2B-S/P2B-LS

## Pentium® II 智慧型主機板

### 使用手冊

本使用手冊適用於 P2B-L、P2B-S 與 P2B-LS 等主機板

**P2B-L：** 具備網路功能

**P2B-S：** 具備 Ultra2 SCSI 功能

**P2B-LS：** 具備網路與 Ultra2 SCSI 功能

注意：若您選購內建網路功能之 P2B-L、P2B-LS 主機板，則電源供應器之 +5VSB 必須能提供至少 720 mA 之電流，否則會造成開機不正常或導致其他不可預期之問題。

# 給使用者的說明

本產品的所有部分，包括配件與軟體等，其所有權都歸華碩電腦公司（以下簡稱華碩）所有，未經華碩公司許可，不得任意地仿製、拷貝、謄抄或轉譯。本使用手冊沒有任何型式的擔保、立場表達或其它暗示。若有任何因本使用手冊或其所提到之產品的所有資訊，所引起直接或間接的資料流失、利益損失或事業終止，華碩及其所屬員工恕不為其擔負任何責任。除此之外，本使用手冊所提到的產品規格及資訊僅供參考，內容亦會隨時更新，恕不另行通知。本使用手冊的所有部分，包括硬體及軟體，若有任何錯誤，華碩沒有義務為其擔負任何責任。

使用手冊中所談論到的產品名稱僅做識別之用，而這些名稱可能是屬於其他公司的註冊商標或是版權，在此聲明如下：

- SiS 是 Silicon Integrated Systems Corporation 公司的註冊商標
- Intel、LANDesk、Pentium 是 Intel 公司的註冊商標
- IBM 是 International Business Machines 公司的註冊商標
- Symbios 是 Symbios Logic 公司的註冊商標
- Windows、MS-DOS 是 Microsoft 公司的註冊商標
- Sound Blaster、SB16、AWE32、AWE64、SB-Link 是 Creative Technology 公司的註冊商標
- Adobe、Acrobat 是 Adobe System 公司的註冊商標

本產品的名稱與版本都會印在主機板 / 顯示卡上，版本數字的編碼方式是用三個數字組成，並有一個小數點做間隔，如 1.22、1.24 等... 數字愈大表示版本愈新，而愈左邊位數的數字更動表示更動幅度也愈大。主機板 / 顯示卡、BIOS 或驅動程式改變，使用手冊都會隨之更新。更新的細部說明請您到華碩的全球資訊網瀏覽或是直接與華碩公司聯絡。（聯絡資料於下一頁）

**版權所有・不得翻印 ©1998 華碩電腦**

<b>產品名稱:</b>	華碩 P2B-L/S/LS 主機板
<b>手冊版本:</b>	1.03
<b>發表日期:</b>	1998 年 5 月

# 華碩的聯絡資訊

---

華碩電腦公司 ASUSTeK COMPUTER INC.

## 市場訊息 *Marketing Info:*

地址： 臺北市北投區立德路150號

電話： 886-2-2894-3447

傳真： 886-2-2894-3449

電子郵件： info@asus.com.tw

## 技術支援 *Technical Support:*

傳真： 886-2-2895-9254

電子佈告欄： 886-2-2896-4667

電子郵件： tsd@asus.com.tw

全球資訊網： <http://www.asus.com.tw/>

檔案傳輸網路服務： <ftp://ftp.asus.com.tw/pub/ASUS>

# 目錄

I. 序言	7
本使用手冊的編排架構	7
物件清點	7
II. 特色	8
華碩 P2B-L/S/LS 智慧型主機板的特色	8
華碩 P2B-L/S/LS 主機板各部組件名稱	9
III. 安裝	10
華碩 P2B-L/S/LS 主機板構造圖	10
安裝步驟	12
1. 調整選擇帽	12
2. 系統記憶體 (DIMM)	17
記憶體外型辨識	17
DIMM 記憶體模組安裝	18
3. 中央處理器 (CPU, Central Processing Unit)	19
P2B-L/S/LS 針對安裝 Pentium II 中央處理器之設計	20
安裝 Pentium II	20
4. 介面卡	24
介面卡的安裝程序	24
指定介面卡所需之中斷需求	24
ISA 介面卡與系統監視功能	25
5. 裝置接線	26
IV. BIOS 程式	36
支援程式	36
快閃記憶體更新公用程式	36
主機板 BIOS 的升級與管理	38
6. BIOS 設定	39
Load Defaults (載入內定值)	40
STANDARD CMOS SETUP (標準 COMS 設定)	40
BIOS FEATURES SETUP (BIOS 功能設定)	43
CHIPSET FEATURES SETUP (晶片組功能設定)	46
POWER MANAGEMENT SETUP (電源管理設定)	49
PNP AND PCI SETUP (即插即用與 PCI 設定)	52

# 目錄

---

LOAD BIOS DEFAULTS (載入 BIOS 預設值) .....	54
LOAD SETUP DEFAULTS (載入原預設值) .....	54
SUPERVISOR PASSWORD & USER PASSWORD (密碼設定) ..	55
IDE HDD AUTO DETECTION (IDE 硬碟自動偵測) .....	56
SAVE AND EXIT SETUP (儲存並離開) .....	57
EXIT WITHOUT SAVING (離開不儲存) .....	57
V. 支援程式 .....	58
華碩智慧型主機板支援光碟 .....	58
VI. 桌面管理介面程式 .....	59
華碩 DMI 組態公用程式簡述 .....	59
系統需求 .....	59
使用 DMI 組態公用程式 .....	60
VII. 華碩網路介面 .....	63
特色 .....	63
P2B-L/LS 網路介面構造 .....	64
LED 指示燈 .....	64
連接網路纜線 .....	64
Novell 的 DOS 與 Windows 3.1 .....	65
Windows NT Server 或 Workstation .....	66
Windows 95 .....	68
雙工運作模式的選擇 .....	69
全雙工運作模式的手動設定 .....	69
手動設定方法 .....	69
系統中的網路介面無法連接到網路 .....	71
網路介面 (或網路卡) 的測試 .....	72
常見問題與解決方法 .....	72
高速乙太集線器與交換式集線器 .....	72
使用網路喚醒功能 .....	74
接腳定義 .....	75
RJ45 插座 .....	75
雙絞纜線 .....	75
辭彙 .....	76



# I. 序言

## 本使用手冊的編排架構

I. 序言	本使用手冊編排架構與物件清點
II. 特色	主機板相關資訊與規格
III. 安裝	主機板的安裝與設定
IV. BIOS 設定	BIOS 程式設定資訊
V. 支援程式	華碩智慧型主機板支援光碟
VI. DMI 公用程式	BIOS 的桌面管理程式
VII. 華碩網路介面	選購之內建網路功能介面

## 物件清點

請確認您所購買的主機板包裝盒是否完整，如果包裝有所損壞、或是有任何配件短缺的情形，請儘快與您的經銷商聯絡。

- 華碩 P2B-L 或 P2B-S 或 P2B-LS 智慧型主機板
- Pentium II 處理器支撐模組架及 440BX AGP 晶片組散熱片
- 串列埠排線模組
- 並列埠排線與 PS/2 滑鼠接頭模組
- 主/僕 (Master/Slave) IDE 裝置排線
- 軟式磁碟機排線
- 備用跳線帽
- 華碩 P2B-L/S/LS 驅動程式與公用程式
  - BIOS 更新公用程式
  - LANDesk Client Management (LDCM) 系統監控程式
  - 華碩系統診斷家公用程式
  - PC-cillin 精簡版
  - ADAPTEC SCSI 驅動程式與公用程式 (選購)
  - DMI 組態公用程式
  - 讀我檔 (Readme files)
  - 技術支援相關資料
- 本使用手冊
- RJ45 網路功能接頭模組(適用 P2B-L/P2B-LS)
- 68-pin Ultra2 SCSI 排線與終端電阻(適用 P2B-S/P2B-LS)
- 68-pin Fast/Wide SCSI 排線(適用 P2B-S/P2B-LS)
- 50-pin Fast SCSI 排線(適用 P2B-S/P2B-LS)
- 選購之 PS/2 滑鼠、IrDA 與 USB1/USB2 外接模組

## II. 特色

### 華碩 P2B-L/S/LS 智慧型主機板特色

P2B-L/P2B-S/P2B-LS 此三款主機板是專為使用者不同需求所精心設計的，在此我們把此三款主機板主要的功能特色約略整理如下：

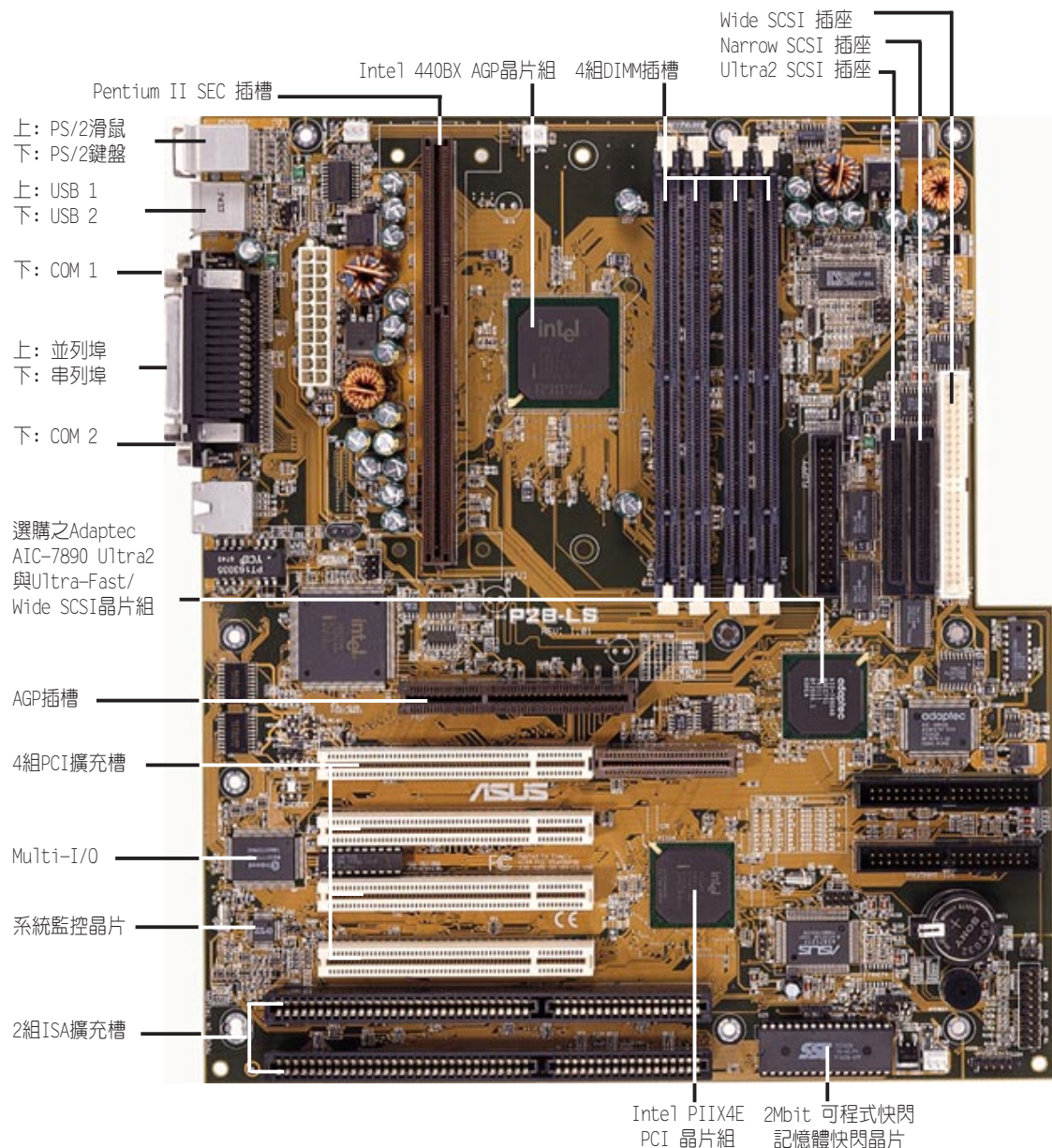
- **支援多時脈 Pentium® II 中央處理器：** 本主機板可支援包含 Intel Pentium® II 233~400MHz 等中央處理器。
- **Intel AGP 晶片組：** 本主機板使用高效能 Intel 440BX AGP 晶片組，具備 Intel 的前側匯流排 (FSB: Front-Side Bus) 平台規格，將傳統 66MHz 內部資料傳輸速度一舉提高至 100MHz。
- **可程式 BIOS 快閃記憶體晶片：** 本主機板內建 2MB 可程式 BIOS 快閃記憶體晶片，提供開機病毒防護以及符合 Windows 98 規格的加強型 ACPI 省電功能。
- **支援 PC/100 記憶體規格：** 本主機板有四組 168 腳 DIMM 記憶體模組插槽，支援 Intel PC/100 相容的 SDRAM 記憶體模組 (8MB、16MB、32MB、64MB 或 128MB，最大記憶體容量可擴充至 512MB)，這些新的 SDRAM 記憶體模組必須符合加強型 100 MHz 匯流排速度的需求。
- **Intel 網路功能介面：** 使用者可選購內建網路功能之 P2B-L 或 P2B-LS 主機板，包含 Intel 82558 乙太網路控制器 (整合 10BASE-T/100BASE-TX) 以及網路功能運作指示燈接針 (選購/保留)，可監控網路運作狀況。
- **支援 AGP 匯流排介面規格：** 本主機板支援 AGP (Accelerated Graphics Port) 匯流排介面規格，可直接使用最新高效能之 3D 繪圖視訊加速顯示卡。
- **可選購內建 Adaptec SCSI 晶片組：** 本主機板可選購內建 Adaptec AIC-7890 Ultra2 SCSI 晶片組與 AIC-3860 transceiver 晶片組。以支援 8/16-位元 Ultra2、Ultra 與 single-ended 或標準 SCSI 裝置。
- **同時具備 ISA 和 PCI 擴充槽：** 本主機板提供二組 16 位元 ISA 擴充槽和四組 32 位元 PCI 擴充槽。
- **Super Multi-I/O：** 本主機板提供兩組高速 UART 相容串列埠，以及一組與 EPP 和 ECP 規格相容的並列埠。其中串列埠 COM2 亦同時支援 IrDA 紅外線傳輸模組的資料傳輸。
- **支援桌面系統管理介面：** 桌面系統管理介面 (DMI, Desktop Management Interface) 可以在硬體與 BIOS 間提供一個標準的溝通協定與介面，且讓使用者透過 DMI 工具程式，可以自行維護管理資訊格式資料庫 (MIFD, Management Information Format Database)，而不會影響到系統的相容性與安全性。
- **支援 PCI Bus Master 功能的 IDE 控制器：** P2B-LS 主機板提供二組 IDE 通道 (Primary Channel、Secondary Channel)，每一個通道都可以連接二個 IDE 裝置，共可連接四個 IDE 裝置。凡是 IDE 介面的硬碟機或光碟機，都可以直接連接和使用。而在傳輸模式的支援上，P2B-LS 除了可以支援 PIO Mode 3、4 與 DMA Mode 2 模式等規格外，還可支援最新的 Ultra DMA/33 傳輸模式，最高傳輸速率可高達 33.3MB/s。在軟式磁碟機的支援上，除了舊有的 5.25 英吋 (360KB、1.2MB) 以及 3.5 英吋 (720KB、1.44MB 和 2.88MB) 磁碟機以外，亦同時支援日本 "Floppy 3 Mode" (3.5 英吋 1.2MB、1.44MB 和 720KB) 的磁碟標準，與 LS-120 軟式磁碟機 (3.5 英吋 120MB、1.44MB 和 720KB) 而不須外加額外的介面卡。BIOS 並可支援 IDE 光碟機或 SCSI 開機。



## II. 特色

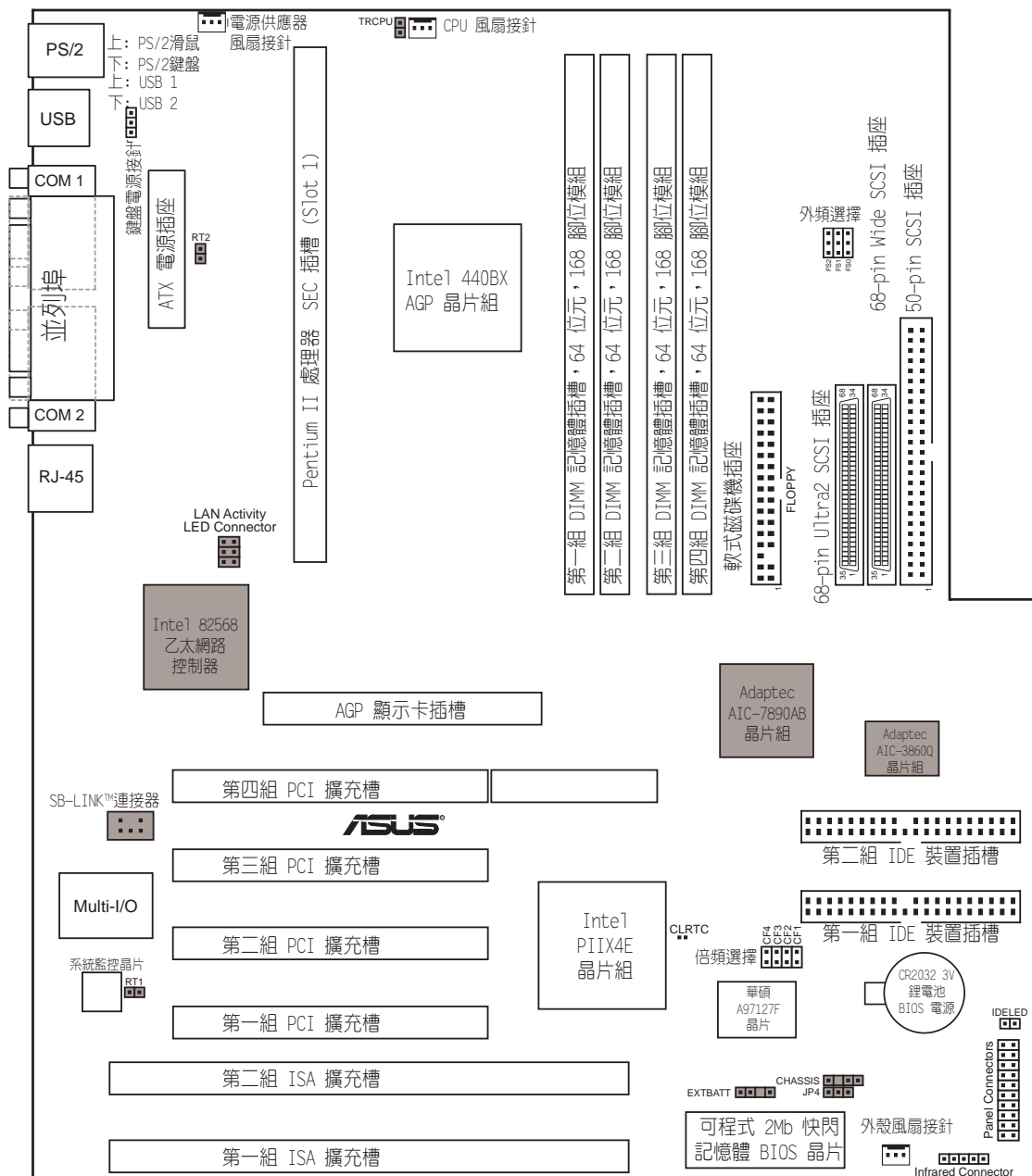
- **可選購 IrDA 裝置模組：** 使用者可以選購具備 IrDA 紅外線傳輸功能模組以擴充 P2B-L、P2B-S、P2B-LS 主機板的功能。
- **並行式 PCI：** 並行式 PCI 允許多個 PCI 同時進行路徑為 PCI 主控器匯流排到記憶體與微處理器之間的資料傳輸。
- **智慧裝置：** 配合選購之系統監控功能晶片與 Intel® LANDesk Client Manager (LDCM) 軟體，可支援風扇、溫度、電壓風扇、系統資源狀況與警示、病毒寫入保護等功能。
- **SB-Link™：** Creative 的 SB-Link™ 功能讓 AWE64 或相容型 PCI 音效卡可以透過 Intel 的 PC-PCI 技術與舊有的 SB16 相容型 ISA 匯流排音效卡功能相容，讓使用者也可以享用 DOS 真實模式的遊戲及多媒體應用。

### 華碩 P2B-L/P2B-S/P2B-LS 主機板各部組件名稱



# III. 安裝

## 華碩P2B-L/P2B-S/P2B-LS主機板構造圖



注意：圖中灰色部份為選購/保留功能

# III. 安裝

## 跳線帽

1) CLRTC	p. 13	BIOS 組態資料清除選擇帽
2) KBPWR	p. 13	鍵盤開機功能選擇帽
3) FS0,FS1,FS2	p. 14	CPU 外頻時脈頻率選擇帽
4) CF1,CF2,CF3,CF4	p. 14	倍頻數調整選擇帽

## 擴充插槽

1) DIMM Sockets	p. 18	168 腳位 DIMM 記憶體模組插槽
2) SEC CPU Slot	p. 19	Pentium II 單邊接觸 (SEC) 插槽
3) SLOT1,SLOT2	p. 24	16 位元 ISA 擴充槽*
4) PCI1,PCI2,PCI3,PCI4	p. 25	32 位元 PCI 擴充槽**
5) AGP	p. 25	AGP 顯示卡插槽

## 系統監控

1) TRCPU	p. 22	CPU 溫度感測功能接針 (O/R)
2) RT2	p. 33	電源供應器溫度感測功能接針 (O/R)

## 接頭/插座

1) PS2KBMS	p. 26	PS/2 鍵盤插座 (6-pin)
2) PS2KBMS	p. 26	PS/2 滑鼠插座 (6-pin)
3) PRINTER	p. 27	並列 (印表機) 埠插座 (25-pin)
4) COM1/COM2	p. 27	串列埠 COM1/COM2 插座 (二組 9-pin)
5) FLOPPY	p. 27	軟式磁碟機插座 (34-1-pin)
6) USB	p. 28	通用序列埠 USB1/USB2 (二組 4-pin)
7) Primary/Secondary IDE	p. 28	第一/第二組 IDE 插座 (40-pin)
8) IDELED	p. 29	IDE/SCSI 裝置指示燈接針 (2 pins)
9) CHA_/CPU_/PWR_FAN	p. 29	機殼/CPU/電源供應器風扇接針 (3-pin)
10)IR	p. 30	紅外線資料傳輸模組接針 (5 pins)
11)ATXPWR	p. 30	ATX 電源插座 (20-pin)
12)SCSI-50/SCSI-68/ULTRA2-68	p. 31	Ultra-Fast/Wide/Ultra2(50/68/68-pin) SCSI
13)TB LED (PANEL)	p. 32	指示燈接針 (2 pins)
14)SMI (PANEL)	p. 32	SMI 省電功能接針 (2 pins)
15)PWR (PANEL)	p. 32	ATX 電源開關/軟開機開關接針 (2 pins)
16)RESET (PANEL)	p. 32	重置按鈕接針 (2 pins)
17)KEYLOCK (PANEL)	p. 32	系統電源指示燈接針 (3 pins)
18)KEYLOCK (PANEL)	p. 32	鍵盤鎖開關接針 (2 pins)
19)SPEAKER (PANEL)	p. 32	系統喇叭接針 (4 pins)
20)RJ-45	p. 33	RJ-45 網路埠插座 (8-pin) (O/R)
21)A	p. 33	網路狀態指示燈接針 (6 pins) (O/R)
22)CHASSIS	p. 33	主機外殼開啓警示接針 (4-1 pins) (O/R)
23)DMA_HEADER	p. 33	SB-LINK™ 接針 (6-1 pins) (O/R)

\*本主機板所提供的系統監控功能會佔用 I/O 位址 290H ~ 297H，請您在為 ISA 介面卡指定 I/O 位址時避開這個位址，以避免系統衝突的發生。

\*\*第三組與第四組 PCI 擴充槽共同使用一組中斷向量位址 (INT#) 如果您在第三組 PCI 插槽中的介面卡已經使用了中斷向量，那麼第四組 PCI 插槽中的介面卡便無法再使用同一組中斷向量。

\*\*\*O/R：選購/保留功能

# III. 安裝

## 安裝步驟



請依照下列步驟組裝您的電腦：





1. 參照使用手冊將主機板上所有 Jumper（跳線帽）調整正確
2. 安裝記憶體模組
3. 安裝中央處理器（CPU）
4. 安裝所有介面卡
5. 連接所有訊號線、排線、電源供應器以及面板控制線路
6. 完成 BIOS 程式的設定

### 1. 調整選擇帽

大多數的主機板設定調整都需要用到選擇帽，在先前我們已將主機板上所有的選擇帽位置用圖說呈現一遍了，接下來的敘述方式會用：[—]、[1-2]、[2-3] 等來表示選擇帽的調整，其中 [—] 表示完全不用選擇帽；[1-2] 表示用選擇帽把腳 1 與腳 2 短路；[2-3] 則是用選擇帽把腳 2 與腳 3 短路。

而主機板上的針腳命名也有一定的規則，以鍵盤接頭在右上處為基準

來說，腳 1 不是由上至下的最上腳 ，就是由左至右的最左腳 ，其餘依序為腳 2 與腳 3，如果各位還是不甚清楚的話，主機板上也會有個“1”的印刷字樣，表示就近的位置是腳 1。

此外我們還會以 、、、 等圖示來表示選擇帽的調整狀態，這些圖示的意義分別是：腳 1 與腳 2 短路、腳 2 與腳 3 短路、兩腳間短路（接觸並導通）、兩針腳間開路（不接觸、不導通）。

**註：** 有時候主機板會因設計因素，將許多組設定的針腳做在同一條排針上，造成調整選擇帽時容易將位置混淆，不過使用手冊都會有詳細的位置說明，細心些的話調整仍是很簡單的。

**警告：** 本主機板由許多精密的積體電路與其它元件所構成，這些積體電路很容易因為遭受靜電的影響而損壞。因此，請在正式安裝主機板之前，請先做好以下的準備：

1. 將電腦的電源關閉，最保險的方式就是先拔掉插頭
2. 拿持主機板時儘可能不觸碰有金屬接線的部份
3. 拿取積體電路元件（如 CPU、RAM 等）時，最好能夠戴有防靜電手環
4. 在積體電路元件未安裝前，需將元件置放在防靜電墊或防靜電袋內

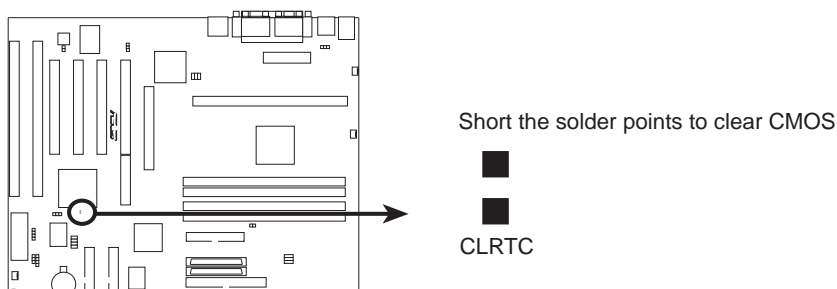
# III. 安裝

## 設定選擇帽

### 1. BIOS 組態資料清除選擇帽 (CLRTC)

在主機板上的 CMOS 記憶體中記載著正確的時間與系統硬體組態等資料，這些資料並不會因電腦電源的關閉而遺失資料與時間的正確性，因為這個 CMOS 的電源是由主機板上的鋰電池所供應。想要清除這些資料，可以依照下列步驟進行：

(1)關閉電腦電源，拔掉插頭；(2)將兩個露錫點短路一下；(3)插上插頭，開啓電腦電源；(4)當開機步驟正在進行時按著鍵盤上的 <Delete> 鍵進入 BIOS 程式畫面重新設定 BIOS 資料。

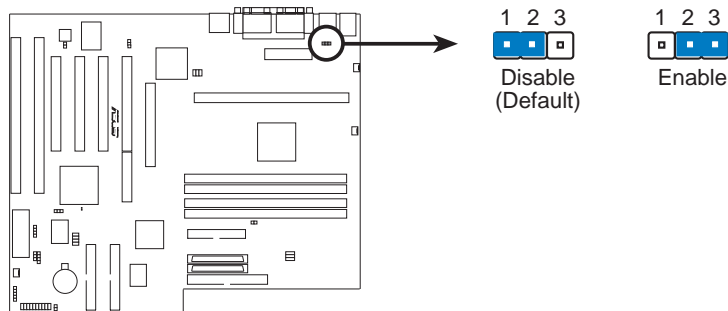


P2B-L/S/LS Real Time Clock RAM (CLRTC)

### 2. 鍵盤開機功能選擇帽 (KBPW)

華碩 P2B-L/S/LS 主機板提供鍵盤開機功能，此項設定為 **開啓**，您就可以利用鍵盤上的空白鍵來開機。如果您要享受這個功能所帶來的便利，您必須擁有**最少 300mA/+5VSB 的 ATX 電源供應器**與 BIOS 的同步支援。假如您並沒有 ATX 電源供應器，這項功能將不動作。

設定	KBWK
關閉	[1-2] (預設值)
開啓	[2-3]



P2B-L/S/LS Keyboard Power Up

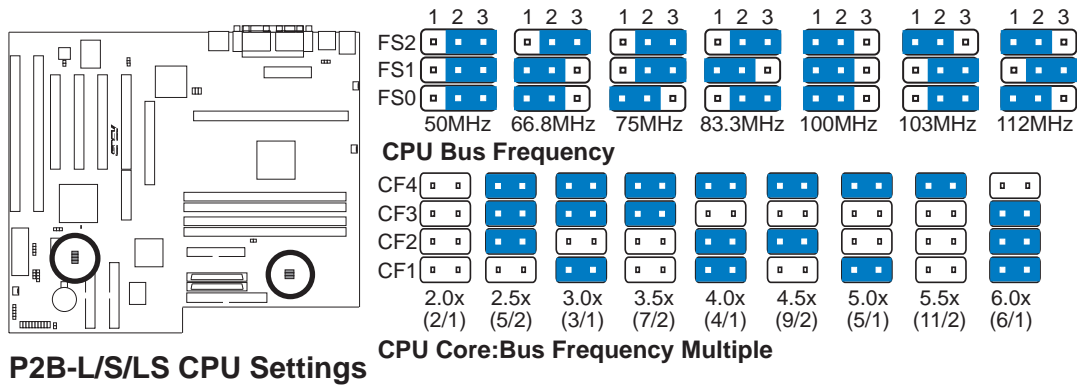
# III. 安裝

## 3. CPU 外頻時脈頻率選擇帽 (FS0, FS1, FS2)

您可以利用這三組 Jumper 調整時脈產生器給 CPU、DRAM 及 440BX 晶片組的頻率輸出，這個頻率也就是 CPU 的外部頻率，亦是整個主機板的操作頻率。至於 CPU 的內部頻率，是外頻乘上倍頻數。

## 4. 倍頻數調整選擇帽 (CF1, CF2, CF3, CF4)

這4組 Jumper 就是用來調整 CPU 的倍頻數，用這個倍頻數乘以外部頻率，就是 CPU 所使用的內部頻率。



**警告!** 因為微處理器的設計更新非常的快速，所以，如果當您手上的微處理器與以上表列的情形有所不同，請參考您的微處理器的相關數據。另外頻超過 100 MHz 的調整方式是超過規格的調整方法，我們並不鼓勵您這麼做。



英代爾 Pentium II 處理器 SEC 模組  
(233-400MHz 256/512KB L2 Cache)

有關 CPU 詳細的選擇帽設定方式如下：

CPU 種類	內頻	倍頻數	(外頻)			(倍頻數)				
			外頻	FS2	FS1	FS0	CF4	CF3	CF2	CF1
Intel Pentium II	400MHz	4.0x	100MHz	[1-2]	[1-2]	[1-2]	[ON]	[OFF]	[ON]	[ON]
Intel Pentium II	350MHz	3.5x	100MHz	[1-2]	[1-2]	[1-2]	[ON]	[ON]	[OFF]	[OFF]
Intel Pentium II	300MHz	3.0x	100MHz	[1-2]	[1-2]	[1-2]	[ON]	[ON]	[OFF]	[ON]
Intel Pentium II	333MHz	5.0x	66MHz	[1-2]	[1-2]	[2-3]	[ON]	[OFF]	[OFF]	[ON]
Intel Pentium II	300MHz	4.5x	66MHz	[1-2]	[1-2]	[2-3]	[ON]	[OFF]	[ON]	[OFF]
Intel Pentium II	266MHz	4.0x	66MHz	[1-2]	[1-2]	[2-3]	[ON]	[OFF]	[ON]	[ON]
Intel Pentium II	233MHz	3.5x	66MHz	[1-2]	[1-2]	[2-3]	[ON]	[ON]	[OFF]	[OFF]

**注意：** Pentium II 處理器並不需要使用電壓調整輸出選擇 (Voltage Regulator Output Selection)，因為 Pentium II 會直接自行送出一組 VID (Voltage Identification) 訊號到主機板上的電源供應控制器，以要求提供所需電壓。

III. 安裝  
跳線帽







# III. 安裝

## 2. 系統記憶體 (DIMM)

P2B-L/S/LS 主機板內建四組 168 腳的 DIMM (Dual Inline Memory Modules) 記憶體模組插槽，支援 8MB、16MB、32MB、64MB 或 128MB 的 **3.3 伏特** (power level) 的 SDRAM 記憶體，最高可支援 512MB。

另外，如果您希望使用錯誤偵測校正功能 (ECC, Error Checking and Correcting)，那麼您要特別留意您所使用的記憶體模組必須是 72 位元、並且內含額外 8 位元記憶體晶片給 ECC 功能使用(標準為單面8顆記憶體晶片，外加 1 顆 ECC記憶體晶片成為9顆/單面)。並請至 BIOS 的 **Chipset Feature Setup** 項目中設定。

**您可以依照以下組合安裝記憶體：**

DIMM Location	168-pin DIMM Memory Modules		Total Memory
Socket 1 (Rows 0&1)	SDRAM 8, 16, 32, 64, 128MB	x1	
Socket 2 (Rows 2&3)	SDRAM 8, 16, 32, 64, 128MB	x1	
Socket 3 (Rows 4&5)	SDRAM 8, 16, 32, 64, 128MB	x1	
Socket 4 (Rows 6&7)	SDRAM 8, 16, 32, 64, 128MB	x1	
	<b>Total System Memry (Max 512MB)</b>	=	

**記憶體外型辨識：**



EDO DIMM 記憶體模組含 ECC  
(共 9 顆記憶體晶片)



SDRAM DIMM 記憶體模組不含 ECC  
(共 8 顆記憶體晶片)

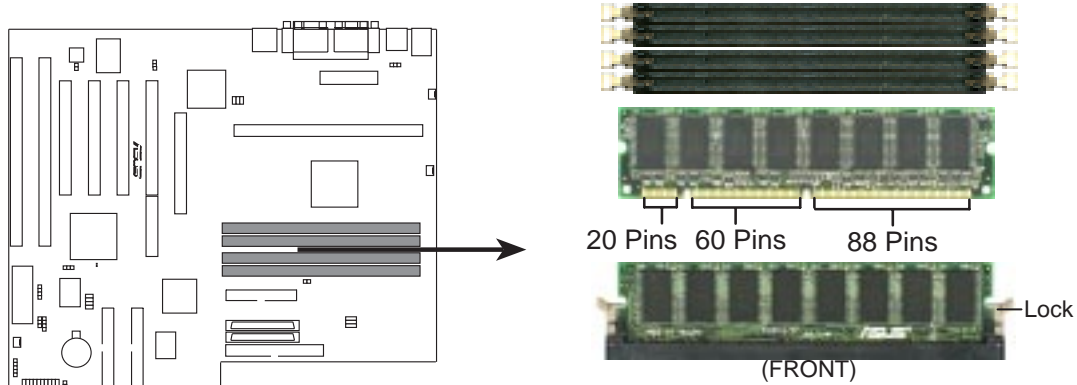
**注意：**(以下有些說明不一定適用於各廠牌之記憶體模組)

- 本主機板提供 100 MHz 外頻之設定，若您外頻設定超過 100 MHz，則必須使用 PC/100 相容的 DIMM 記憶體模組，假如使用非 PC/100 相容之記憶體模組，將導致系統無法開機。
- 不論是否內含 ECC 晶片的 SDRAM 記憶體模組，本主機板均可支援。
- BIOS 會自動偵測系統中使用之記憶體模組種類，並於開機畫面中顯示。
- 系統開機時會顯示 SDRAM 記憶體。
- SDRAM 比 EDO RAM 記憶體晶片來得薄。
- 一邊 8 顆記憶體晶片的模組並不支援 ECC，只有一邊 9 顆記憶體晶片的模組才支援 ECC。
- 記憶體模組被設計成單面(一邊有晶片者)通常都是 16、32 或 64MB 的模組，被設計成雙面(二邊有晶片者)則是 32、64 或 128MB 的模組。

# III. 安裝

## DIMM 記憶體模組安裝

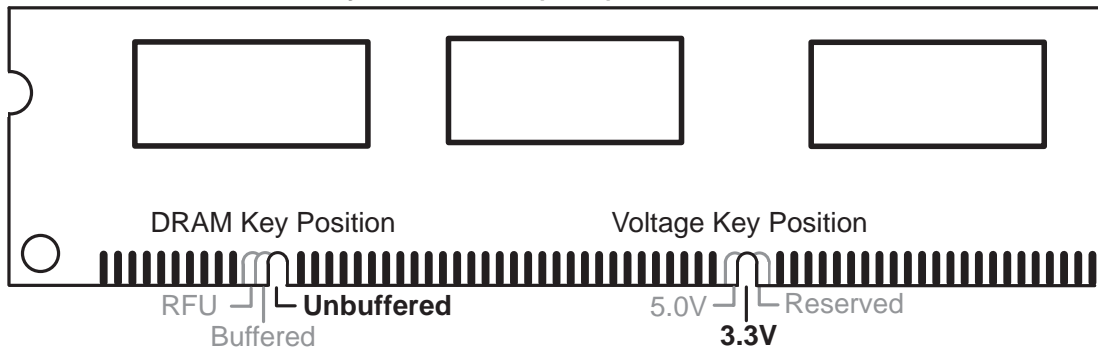
168 腳的 DIMM 記憶體模組安裝是具有方向性的，不過因為 DIMM 模組採不對稱性針腳缺口的設計，所以比較不會發生反方向插入的錯誤情形。一般 SIMM 的 DRAM 記憶體模組兩邊的針腳設計是完全相同的，而 DIMM 的 SDRAM 記憶體模組的兩邊針腳設計是不同的，並且可以提供更多、更密的線路供模組使用。



### P2B-L/S/LS 168-Pin DIMM Memory Sockets

P2B-L、P2B-S、P2B-LS 主機板支援 3.3 伏特的 EDO RAM 與 SDRAM，底下的插圖將告訴您如何正確地辨識 3.3 伏特與 5 伏特的 DIMM：

#### 168-Pin DIMM Notch Key Definitions (3.3V)



DIMM 記憶體模組尾端凹槽的設計不同變化以供辨識，凹槽靠左，居中或靠右各代表不同的種類與使用電壓。如果您在購買記憶體之前未經詳細查明，極有可能買到不符合規格的产品，請向經銷商查明後再購買。

# III. 安裝

## 3. 中央處理器 (CPU: Central Processing Unit)

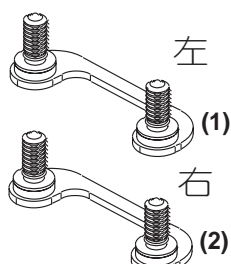
P2B-L、P2B-S、P2B-LS 主機板提供一個名為 **單邊接觸 Single Edge Contact (SEC)** 的插槽，用以安裝 Pentium II 中央處理器。

在您使用之前：

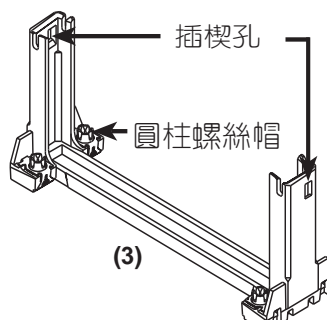
請在您的系統內部尋找電源風扇以及其它的風扇，並確定這些風扇會針對 CPU 插槽、散熱片以及主機內部帶動冷卻的循環氣流。

**警告：** 如果沒有充分的冷空氣循環，CPU 會產生過熱現象，這會讓 CPU、插槽本身以及主機板遭到損壞。

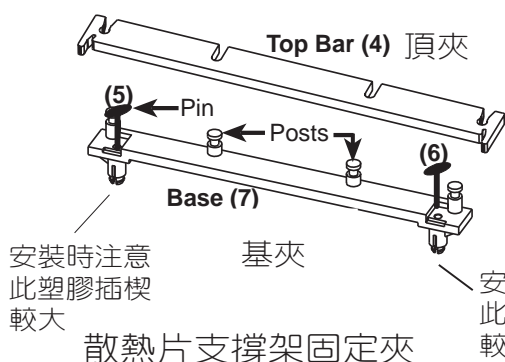
請檢查您的主機板包裝內是否有以下的幾個 Pentium II 中央處理器安裝元件。(注意：以下的 CPU 安裝元件外型設計和顏色，會因供應廠商的不同而稍有差異。)



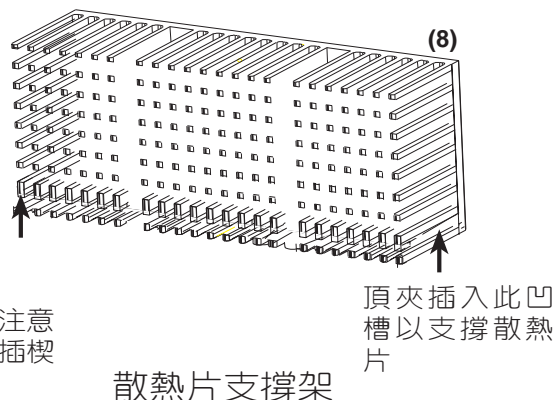
Pentium II 固持模組鎖定夾



Pentium II 固持模組



散熱片支撐架固定夾



散熱片支撐架



英代爾 Pentium II 中央處理器安裝於 SEC 插槽之俯視圖

# III. 安裝

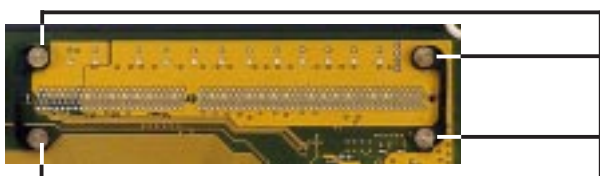
## P2B-L/S/LS 針對安裝 Pentium II 中央處理器之設計:

在 Pentium II 中央處理器所使用之 SEC 插槽四周，預留了給 Pentium II 固持模組、以及固持模組鎖定夾所使用的四個螺絲孔。



單邊接觸 Single Edge Contact (SEC) 插槽

預留了給固持模組、固持模組鎖定夾所使用的螺絲孔

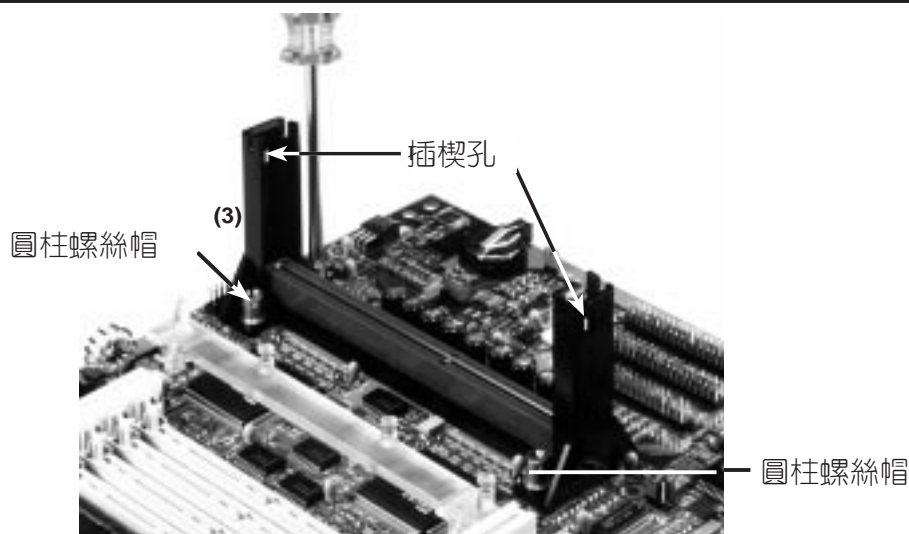


預留了給固持模組、固持模組鎖定夾所使用的螺絲孔(PCB底部)

### 安裝 Pentium II :

1. **安裝 Pentium II 固持模組:** 固持模組的安裝是有方向性的，請特別注意插楔孔是朝向英代爾 440BX AGP 晶片組的。固持模組放平以後，請再由主機板的反面，將四顆螺絲鎖向正面的四顆圓柱螺絲帽。(其實您也無法將固持模組放反，因為華碩替您在 SEC 插槽旁貼心地設計了一個突起，固持模組的放置方向必需正確，否則會因為碰到這個突起而無法放平。)

**注意!** 請不要將螺絲鎖得太緊，這樣子做有可能會破壞主機板和固持模組。

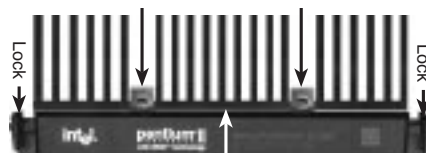
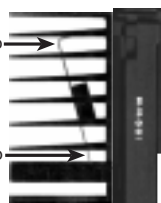


# III. 安裝

2. **安裝中央處理器散熱片：**將散熱片平滑面緊貼在 Pentium II 中央處理器上，然後讓散熱片裡的兩片金屬片卡在處理器的兩端，請一再確定散熱片與中央處理器間不留任何空隙。**警告：**如果散熱片與中央處理器間留有空隙，中央處理器極容易發生過熱狀況。

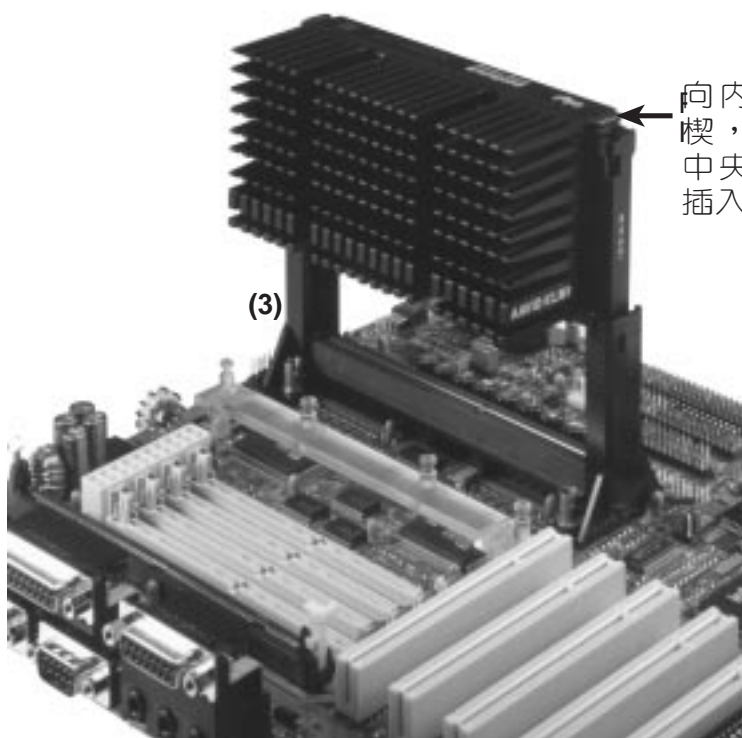
讓金屬夾夾緊 Pentium II 微處理器之兩端

有 UP 字樣者朝上  
推入金屬夾使散熱片緊貼中央處理器  
有箭頭記號者朝下



散熱片與 Pentium II 間不允許有任何空隙

3. **將 Pentium II 插入 SEC 插槽中：**先將中央處理器上內建的固定插楔推入，然後將夾著散熱片的 Pentium II 處理器順著固持模組的溝槽緩緩插入。



# III. 安裝

4. **推出中央處理器內建固定插楔：** 等待 Penitum II 中央處理器放到固定位置再將固定插楔推出，將之緊密卡在固持模組兩端的插楔孔上。

推出中央處理器內建固定插楔

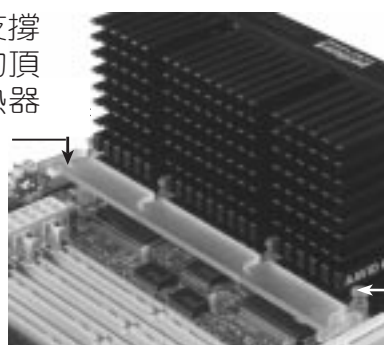


5. **固定散熱片：** 將安裝在散熱片前方之散熱片支撐架固定夾的頂夾推向散熱器，並確定散熱片因固定夾之固定而不再搖晃。



散熱片支撐架固定夾

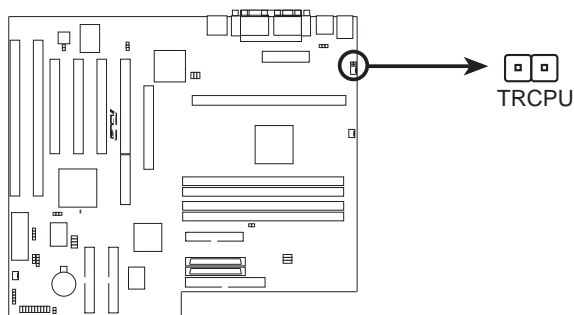
將散熱片支撐架固定夾的頂夾推向散熱器



散熱片支撐架固定頂夾將順著兩端突起塑膠柱的溝槽推向散熱器

6. **CPU 溫度感測功能接針（選購）：**

如果您購買了具備溫度感測散熱片的特別設計風扇，您可以連結溫度感測連接線到主機板上的溫度感測接針（TRCPU）。



P2B-L/S/LS CPU Heat Sensor Connector

## III. 安裝

### 其它型式散熱片的選擇

市面上針對 Pentium II 中央處理器所開發出來的散熱片除了前述以外，另外還有兩種內含風扇的散熱片：AAVID 散熱片與 Elan Vital 散熱片。P2B-LS 針對這兩種散熱片上的風扇，也提供了電源的供應。您只要按照前述步驟將散熱片裝妥，然後將風扇的電源線插在主機板上的 CPU 風扇電源插座上，即可享受這種更具散熱效果散熱片的威力。其中，Elan Vital 具備了風扇的散熱片比起 AAVID 散熱片在安裝上更方便，您只要將前述的 Pentium II 固持模組、固持模組鎖定夾以及散熱片支撐架固定夾的底夾在主機板上安裝妥當（請注意：散熱片支撐架固定夾的頂夾在這不需安裝），然後將 Elan Vital 散熱片放在 CPU 前，拉下散熱片上的鎖定拉桿即可。

此外，您更可以利用 P2B-L/S/LS 所提供的 LDCM (LANDesk CLIENT MANAGER) 程式來監控這個風扇的轉速，以期在系統運作中得到最佳的散熱效果。



擁有風扇的 AAVID Pentium II 散熱片



另一種擁有風扇的 ELANVital Pentium II 散熱片

# III. 安裝

## 4. 介面卡

**警告：** 請勿在介面卡的安裝過程中讓主機板接上電源，否則可能會造成介面卡與主機板的損壞。

### 介面卡的安裝程序

1. 在安裝介面卡之前請詳細閱讀介面卡相關文件。
2. 先行正確調整介面卡上所有選擇帽。
3. 移除電腦主機的外殼。
4. 鬆開螺絲、移開介面卡安裝擴充槽旁的金屬擋板，並留下擋板已備日後不時之需。
5. 將介面卡小心且緩和地插入擴充槽中。
6. 確定介面卡已被正確地插入擴充槽，並將步驟 4 所鬆開的螺絲鎖回。
7. 重新裝回先前被移開的主機外殼。
8. 重新開啓電源。如果需要的話，請到 BIOS 的設定程式中做介面卡相關的設定。
9. 安裝介面卡所需的驅動程式。

### 指定介面卡所需之中斷需求

有些介面卡必須指定 IRQ 值才能運作，照理說一個 IRQ 值同時間只能分配給一個裝置使用，在標準的 AT 架構上共有 16 個中斷可供使用，不過大部分已被既有的裝置佔據，擴充槽真正可以利用的只有 6 個左右。

無論是 PCI 介面卡或者是 ISA 介面卡，都需要有 IRQ 的分配才行。而電腦系統會以 ISA 介面卡為優先分配對象，分配完了所剩下來的才分配給 PCI 介面卡。就目前而言，有兩種不同規格的 ISA 介面卡，一種是在 PnP 未推行前的傳統 ISA 介面卡，另一種則是遵循 PnP 規格而設計的 ISA 介面卡。傳統的 ISA 介面卡必須手動調整卡上的 jumper，然後再安裝在任何一個可使用的 ISA 擴充槽上。

此外微軟公司的系統診斷公用程式 MSD.EXE 軟體可以用來偵測未被使用的 IRQ，或是用 Windows 95 的 **我的電腦/控制台/系統/裝置管理員** 中的顯示資料，來確認沒有讓兩個裝置共用同一個 IRQ，以往電腦常出問題的原因，有部分是因為兩個以上的裝置一起使用同一個 IRQ 所造成的。

如果是遵循 PnP 規格的 ISA 介面卡就不同了，它可以讓系統 BIOS 自行偵測到，並自行分配好所有的 IRQ 值。



## III. 安裝

在 ISA 介面卡分配完 IRQ 之後，就輪到 PCI 介面卡分配了！在 PCI 的規格設計上，如果 PCI 卡有需要使用到 IRQ 的話，BIOS 會自動找尋一個尚未被使用的 IRQ 給 PCI 介面卡。

此外在安裝 PCI 介面卡方面，還需要設定 INT 線路才行，而所有的 PCI 擴充槽的 INT 線路都來自於 INTA# 線路，所以各位必須確定您的 PCI 介面卡的 jumpers，是調整在使用 INTA# 的組態上。

### 指定 DMA 通道給 ISA 介面卡

有些 ISA 介面卡（無論是傳統 ISA 卡或者是遵循 PnP 的新 ISA 卡）會需要使用到 DMA（Direct Memory Access 直接記憶體存取）傳輸通道。指定 DMA 通道與指定的 IRQ 的方式大同小異，同樣也是進入 BIOS 的 PCI and PNP configuration 選單中調整。

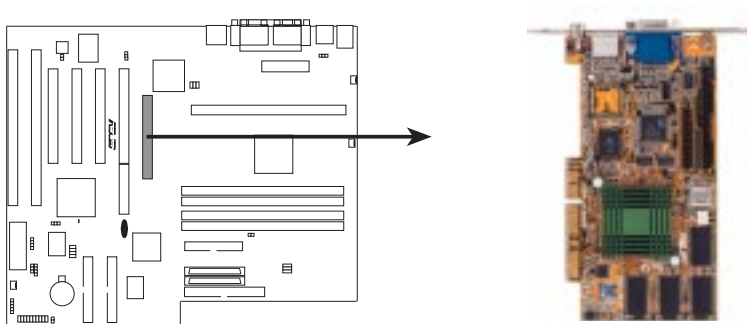
**重要：**如果指派 IRQ 與 DMA 給傳統 ISA 介面卡必須確保該 IRQ 與 DMA 資源並未被其他裝置使用才行。

### ISA 介面卡與系統監視功能

主機板上的系統監視功能晶片會使用到 I/O 位址 290H~297H，所以請特別注意您的 ISA 介面卡不要設在該位址，否則會有硬體相衝導致系統不穩定的情形發生。

### AGP (Accelerated Graphics Port) 埠

P2B-L/S/LS 主機板內建一個 AGP 擴充槽，可支援新一代超高資料傳輸頻寬之視訊繪圖加速顯示卡。



**P2B-L/S/LS Accelerated Graphics Port (AGP)**

# III. 安裝

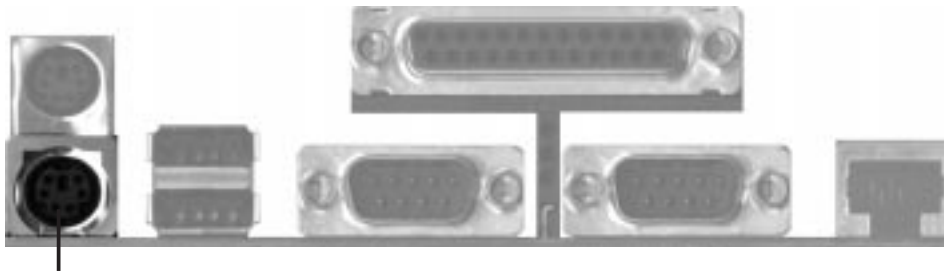
## 5. 裝置接線

**警告：**有些排針的用途是提供電源輸出，如果任意短路的話，可能會造成主機板的損壞，所以最好仔細地依照使用手冊上的排針配置來調整。

**重要：**只要是長方形排列的排針，都會在主機板上標有“1”的數字，表示該位置為排針的第一隻腳。而排線上的紅線即是針對此腳而標示。此外，IDE 排線的長度都有一定的限制，總排線長最多不可超過 46 公分，第一個 IDE 裝置與第二個 IDE 裝置間隔不超過 15 公分。

### 1. PS/2 鍵盤插座 (6-pin)

這是一個標準的 PS/2 六腳母插座 (mini DIN)，它無法提供一般標準 AT (large DIN) 鍵盤使用。您可以利用標準 PS/2 的轉接頭或轉接線，在 P2B 上使用 AT 標準鍵盤。

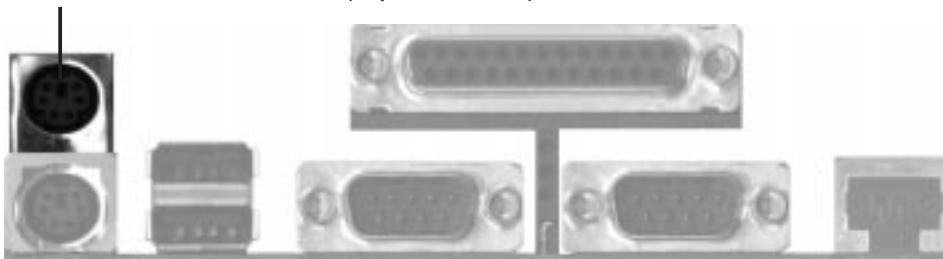


P2B-L/S/LS PS/2 Keyboard (6-pin Female)

### 2. PS/2 滑鼠插座 (6-pin)

如果您使用 PS/2 滑鼠，系統會自動偵測並且分配 IRQ12 給 PS/2 滑鼠使用。如果系統並無偵測到 PS/2 滑鼠的使用，則 IRQ12 可以給介面卡使用。請參考 BIOS 的程式設定。

P2B-L/S/LS PS/2 Mouse (6-pin Female)

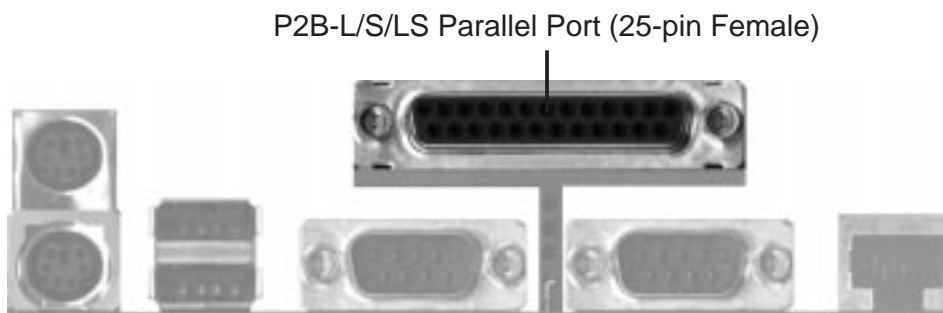


# III. 安裝

## 3. 並列 (印表機) 埠插座 (25-pin)

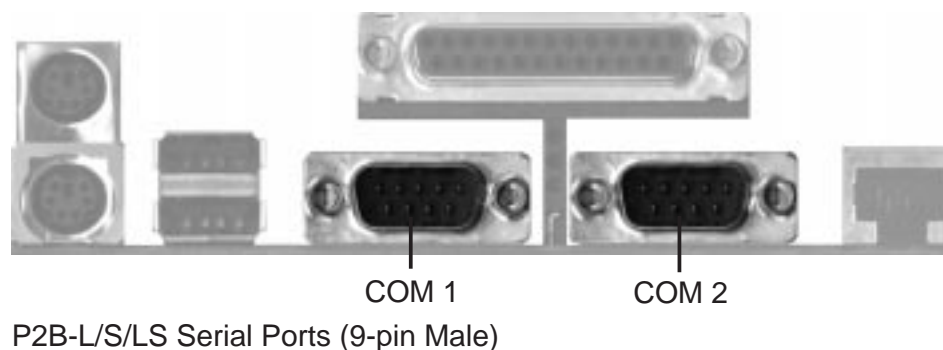
您可以開啓並列埠 (印表機) 功能並且至 BIOS 設定程式中指定一個 IRQ 給主機板上的並列埠使用。

注意：使用串列埠的印表機必須使用串列埠連接。



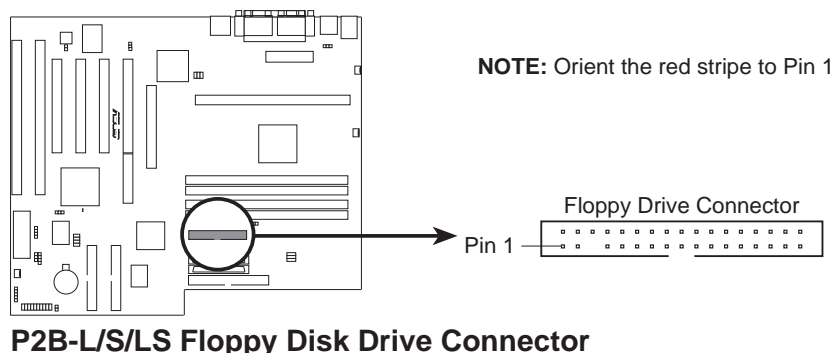
## 4. 串列埠 COM1/COM2 插座 (二組 9-pin)

COM1 和 COM2 等兩個串列埠可以連接滑鼠等輸入裝置、數據機和數位相機等其他裝置使用。您可以透過 BIOS 設定程式來設定串列埠功能。



## 5. 軟式磁碟機插座 (34-1-pin)

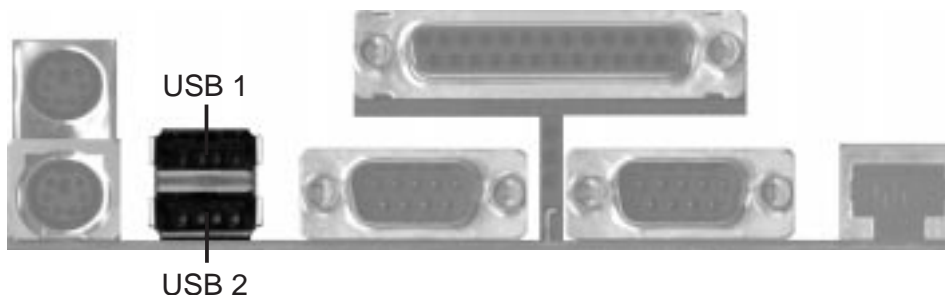
這個接針用來連接軟碟機排線，而排線的另一端可以連接兩部磁碟機。軟碟接針第 5 腳已被故意折斷，而且排線端的第 5 孔也被故意填塞，如此可以防止在組裝過程中造成方向插反的情形。



# III. 安裝

## 6. 通用序列埠 USB1/USB2 (二組 4-pin)

P2B-L/S/LS 主機板提供兩組通用序列埠接頭可供使用者連接 USB 裝置。

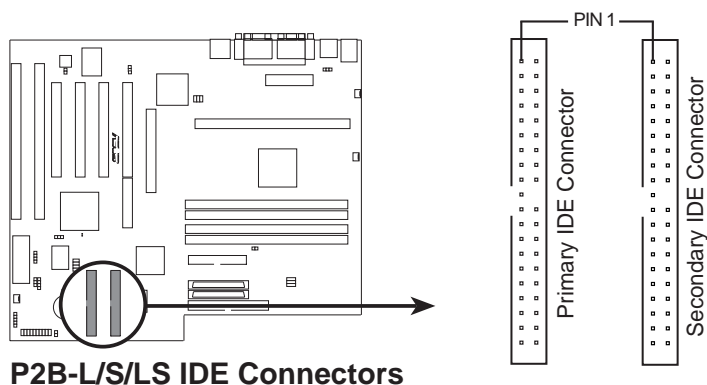


P2B-L/S/LS Universal Serial Bus (USB)

## 7. 第一/第二組 IDE 插座 (40-pin)

P2B-L/S/LS 主機板上有兩組 IDE 插槽，每個插槽分別可以連接一組 IDE 排線，而每一條排線可以連接兩組 IDE 裝置（像是硬碟、唯讀光碟機、ZIP 或 MO 等裝置）。如果一條線同時裝上兩個 IDE 裝置，則必須作好兩個裝置的身分調整，其中一個裝置必須是 Master，另一個裝置則是 Slave。排針中的第 20 隻腳已經折斷，如此可以防止組裝過程時造成反方向連接的情形。

另外 P2B-L/S/LS 主機板支援從 SCSI 開機或 IDE（硬碟或唯讀光碟）開機的功能。此功能在 BIOS 設定的 BIOS FEATURES SETUP 選單可以找到並調整。如果您只有兩個 IDE 裝置要安裝，並且不想調整裝置身份的話（通常是調整裝置上的選擇帽），可以分別將兩個裝置接在不同的 IDE 埠上，如此就不用調整身份且能正常運作。

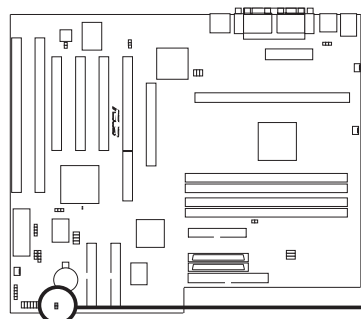


P2B-L/S/LS IDE Connectors

# III. 安裝

## 8. IDE/SCSI 裝置指示燈接針 (2 pins)

通常在機殼面板上有一個 IDE/SCSI 裝置運作指示燈，當 IDE/SCSI 裝置如硬碟從事讀寫動作的時候（無論是哪一個 IDE/SCSI 裝置），指示燈便會閃爍，表示 IDE/SCSI 裝置正在運作中。如果您的指示燈沒有動作，可以將接針反方向再接一遍即可。



**TIP:** If the case-mounted LED does not light, try reversing the 2-pin plug.

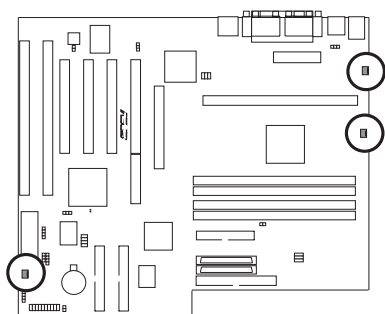


**P2B-L/S/LS IDE/SCSI Device Activity LED**

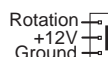
## 9. 機殼/CPU/電源供應器風扇接針 (3-pin)

這三個風扇電源接針可以連接小於 500 毫安 (6 瓦，12 伏特) 的風扇。請調整風扇氣流的吹向是往 CPU 散熱片等主機板上的主要熱源。不同的廠商會有不同的設計，通常紅線多是接電源，黑線則是接地。連接風扇電源插頭時，一定要注意到極性問題。

**警告：**風扇的電源接針千萬不能反接，也不可以用 Jumper 將之短路。風扇所吹出的氣流一定要吹向 CPU 以及散熱片等主要熱源，否則系統會因 CPU 或主機板過熱而導致當機。



Power Supply Fan Power  
CPU Fan Power  
Chassis Fan Power

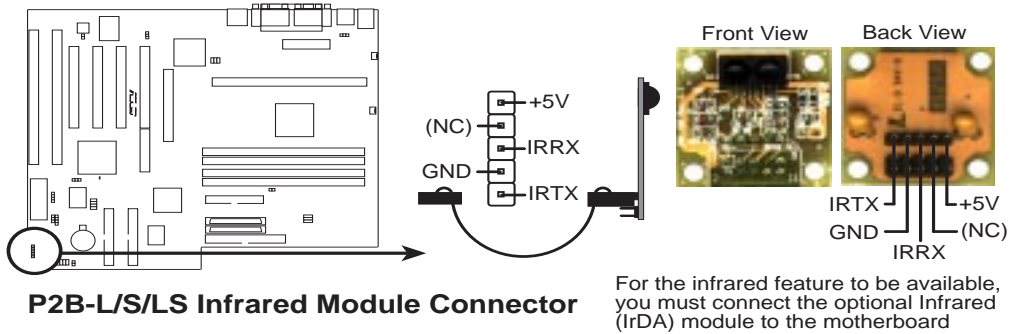


**P2B-L/S/LS 12Volt Cooling Fan Power**

# III. 安裝

## 10. 紅外線資料傳輸模組接針 (5 pins)

IrDA 紅外線傳輸可以讓您的電腦不透過實際線路的連接而能傳輸數據資料，要想讓電腦使用 IrDA，在電腦資源上必須佔用一個 COM2 串列埠才可以，並且在接針連接上傳輸模組之後，模組的接收器必須露出到機殼外，才可以接收與傳遞信號。

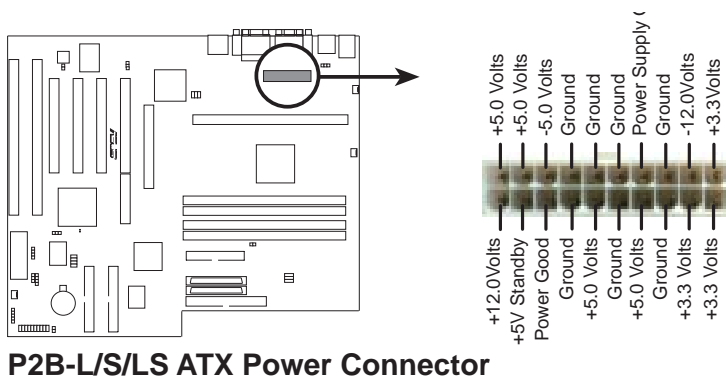


## 11. ATX 電源插座 (20-pin)

由於 ATX 規格的電源接頭具有防插錯設計，所以不可能有反接的情況出現（除非使用暴力），因此各位只需要把方向弄對，並輕緩插入即可完成電源線路的安裝。

**重要：**請確認 ATX 規格的電源供應器，在 5VSB 這個供電線路上，可以提供 10 毫安培的電流輸出，否則電腦一但進入睡眠狀態，很可能無法重新啓動。

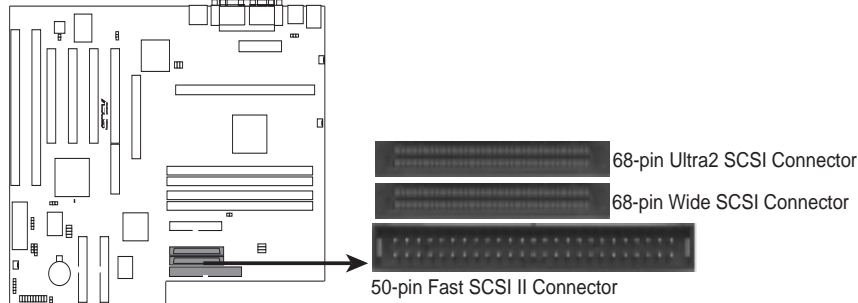
選購具備網路功能的主機板，則您的 ATX 規格電源供應器至少必須提供 720 毫安培 +5VSB 的電源供應。



# III. 安裝

## 12. Fast (50-pin)/Wide (68-pin)/Ultra2 (68-pin) SCSI 插座

華碩 P2B-S/LS 主機板備有選購之內建可供 8 位元 SCSI 裝置所使用的 50-Pin Fast SCSI 插座、16 位元 SCSI 裝置所使用的 68-Pin Wide SCSI 插座以及 32 位元 SCSI 裝置所使用的 68-Pin Ultra2 SCSI 插座。



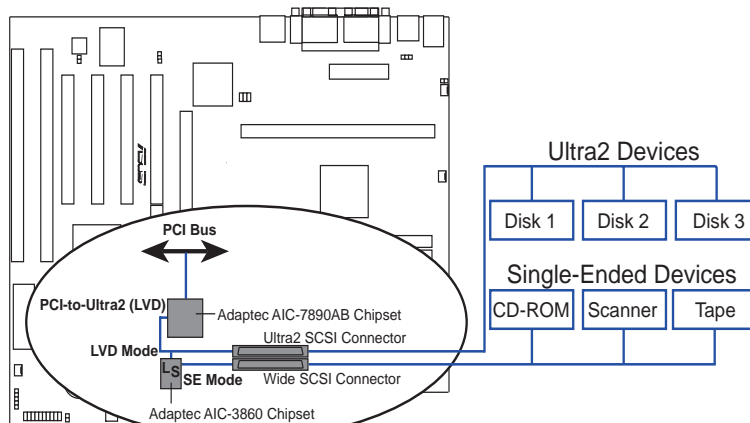
**P2B-L/S/LS Onboard SCSI Connectors**

**重要：** 68-pin 的 Wide SCSI 插座只可以用在終端 SCSI 裝置。

**注意：** 您可以利用 50-Pin Fast-SCSI 與 68-Pin Ultra-Wide SCSI 連接最多 15 種 SCSI 裝置。

華碩 P2B-S/LS 主機板選購之內建 Adaptec AIC-7890AB SCSI 晶片組結合了一個 Multimode I/O 元件可乙同時支援 single-ended (SE) 與 Ultra2 的 SCSI 裝置。以 Ultra2 SCSI 裝置而言，利用 12 公尺（或 25 公尺排線所連接的點對點連接方式），匯流排提供 Ultra2 全速（在 8 位元模式時傳輸速率可達 40 MB/sec，而 16 位元模式時更可達 80 MB/sec。當 SE 的 SCSI 裝置倍連接上時，SCSI 匯流排使用預設的 SE 速度與接線長度。

在一般的系統中想要同時使用 Ultra2 與 SE SCSI 裝置時，會發生執行速度較慢的 SE SCSI 裝置將執行速度較快的 Ultra2 SCSI 裝置拖慢，而讓整個系統的執行效率變差。華碩 P2B-S/LS 主機板與選購之內建 Adaptec AIC-3860 transceiver 晶片組，可以讓 SE SCSI 裝置和 Ultra2 SCSI 裝置分開連接，並讓其執行速度互不影響，以達成執行最高的效能。



**P2B-L/S/LS Mixed Ultra2 and Single-Ended Device Configuration**

Ultra2 SCSI 所使用的的接頭與排線與 UltraSCSI 相同，所以升級到 Ultra2 SCSI 是容易而且值得的。

# III. 安裝

## 13. 指示燈接針 (2 pins)

當有傳真或數據機的資料傳入系統的時候，這個指示燈便會閃爍，以通知使用者目前有資料傳入的情形。本功能需要作業系統或應用軟體的支援才能正常動作。

## 14. SMI 省電功能接針 (2 pins)

這個接針可以與面板上的按鈕連接，一但按下按鈕，就可以強迫電腦進入省電狀態，然後移動滑鼠或敲一下鍵盤按鍵，又可以恢復成正常使用情形。假若您的面板上沒有正好可對應連接此接針的按鈕，可以試著就近挪用 Turbo 模式切換鈕來用。

## 15. ATX 電源開關/暖開機開關接針 (2 pins)

這是一個接往面板觸碰開關的接針，這個觸碰開關可以控制電腦的運作模態，當電腦正常運作的時候按下觸碰鈕（按下時間不超過四秒鐘），則電腦會進入睡眠狀態，而再按一次按鈕（同樣不超過四秒鐘），則會使電腦重新甦醒並恢復運作。一但按鈕時間持續超過四秒鐘，則會進入待機模式。

## 16. 重置按鈕接針 (2 pins)

這是用來連接面板上重置鈕的接針，如此各位可以直接按面板上的 RESET 鈕來使電腦重新開機，這樣也可以延長電源供應器的使用壽限。

## 17. 系統電源指示燈接針 (3 pins)

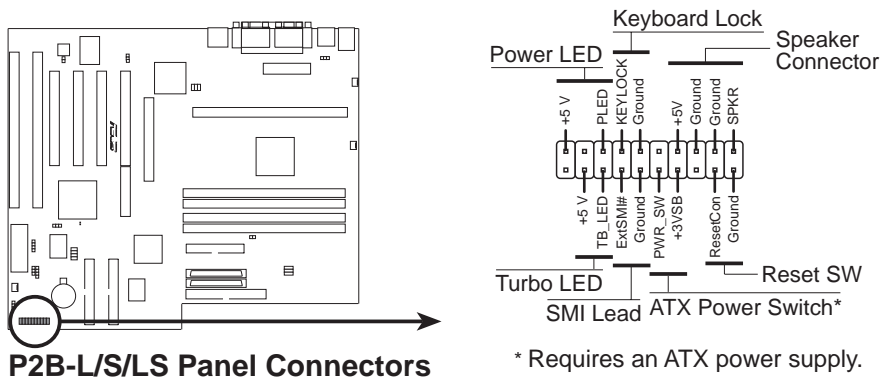
這個接針是連接到系統的電源指示燈上，當電腦正常運作時，指示燈是持續點亮的；當電腦進入睡眠模式時，這個指示燈就會交互閃爍。

## 18. 鍵盤鎖開關接針 (2 pins)

這個接針可以用來連接在機殼面板上的鍵盤鎖定裝置。

## 19. 系統喇叭接針 (4 pins)

喇叭接針，用來接面板上的喇叭。

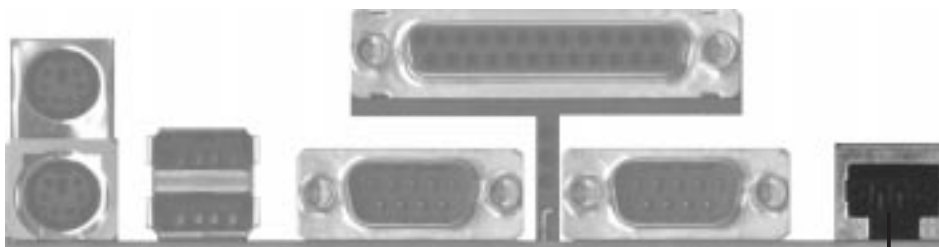




# III. 安裝

## 20. RJ-45 網路埠插座 (8-pin)

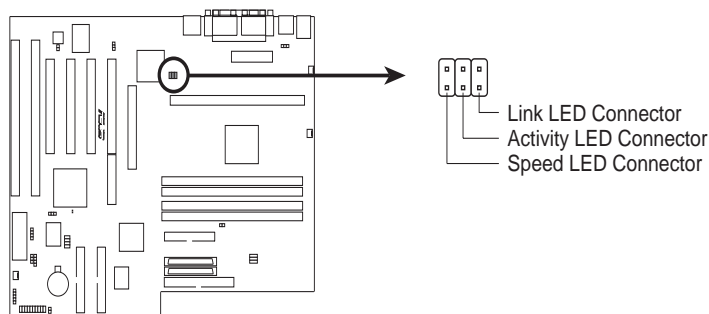
華碩 P2B-L/LS 主機板內建選購之 32 位元 10/100 Mbps 乙太網路控制器，您可以經由這個網路埠連接網路電纜 至集線器等網路裝置讓系統具備網路功能。



P2B-L/S/LS RJ-45 Port

## 21. 網路狀態指示燈接針 (6 pins) (選購/保留功能)

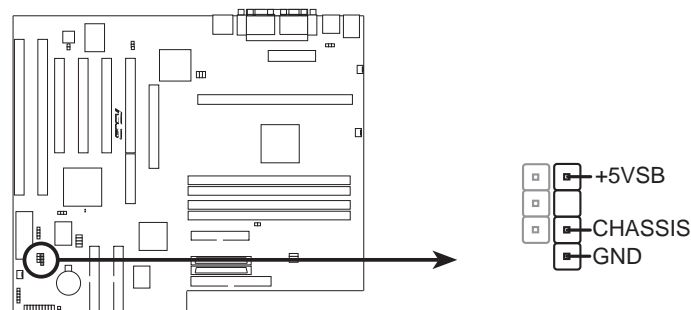
這個接針支援選購的網路狀態指示燈模組，可以用來顯示網路運作的狀態。



P2B-L/S/LS Network Condition LED Connectors

## 22. 主機外殼開啓警示接針 (4-1 pins) (選購/保留功能)

這個接針用來監控主機外殼是否被打開的狀態，透過這個接針、主機板上系統監控晶片與系統監控程式的搭配，使用者可以很容易地了解系統外殼是否已被打開，以杜絕任何可能破壞的情形出現。

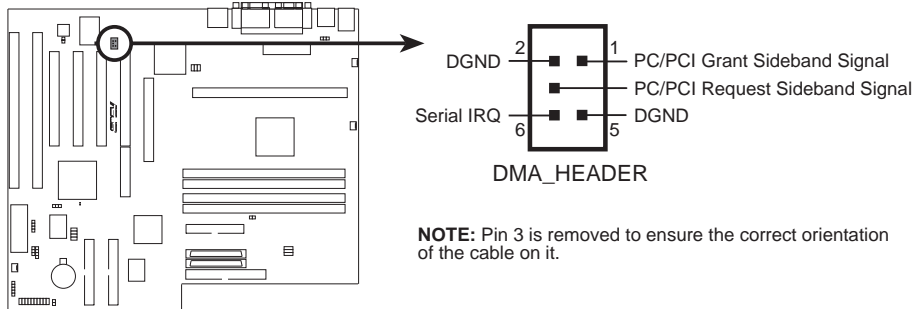


P2B-L/S/LS Chassis Open Alarm Lead

# III. 安裝

## 23. SB-Link™ 接針 (6-1 pins) (選購/保留功能)

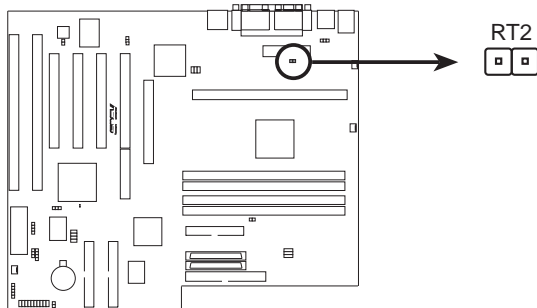
Creative 的 SB-Link™ 功能讓 AWE64 或相容型 PCI 音效卡可以透過 Intel 的 PC-PCI 技術，與舊有的 SB16 相容型 ISA 匯流排音效卡功能相容，讓使用者也可以享用 DOS 真實模式下的遊戲及相關多媒體應用。本功能為選購項目，即將在下一個版本提供。



### P2B-L/S/LS SB-LINK™ Connector

## 24. 電源供應器溫度感測功能接針 (2 pins) (選購/保留功能)

這個接針連接到一個溫度感測連接線，以監控電源供應器的溫度，確保其工作在安全的溫度範圍下。本功能需安裝硬體監控器始作用，為選購/保留項目，即將在下一個版本提供。



### P2B-L/S/LS Power Supply Heat Sensor Connector

# III. 安裝

## 開機程序

1. 確認所有排線與接腳都接妥，然後蓋上機殼的外蓋。
  2. 確定所有的開關都已關閉。
  3. 將電源線接上機殼背面的電源輸入插座。
  4. 情況許可的話，最好將電源線路上加接突波吸收/保護器。
  5. 您可以先開啓以下周邊的電源：
    - a. 顯示器
    - b. 外接式 SCSI 介面週邊裝置
    - c. ATX 規格的電源供應器（因為 ATX 的電源供應器不會因為送電而馬上動作，而是等待面板上的按鈕動作後才會工作）
  6. 送電之後，機殼面板上應該會有電源指示燈亮起才對。如果是使用 ATX 電源供應器的話，必須等到面板按鈕被觸碰後才會啓動電源，電源指示燈此時才會亮起。如果您的電腦符合綠色省電標準，已隨時準備可以進入省電模式的話，監控指示燈也會亮起的。如果開機過程一切順利的話，不久就可以在顯示器上看到畫面了，如果送電之後超過 30 秒而畫面未有動靜的話，表示電腦的設定尚有問題存在，請再進一步地的檢查動作，如果還是不行，就需要向廠商求助了！
  7. 在電源開啓之後可按下 <Del> 鍵以進入 BIOS 的設定模式，詳細設定方法請看本使用手冊的第四部份。
- \* **關閉您的電源：**在您關閉電源之前，必需先依照正常程序離開作業系統，然後才能斷電關機。如果您用的是 Windows95 的作業系統，並且是用 ATX 規格的電源供應器的話，就可以在離開作業系統之後，讓電腦自行關閉電源，無需由使用者自己關閉開關。

**說明：**如果是使用 ATX 自動關閉電源的方式，您就看不到“您現在可以放心關機”的回應字樣了！

# IV. BIOS 程式

## 快閃記憶體更新公用程式

**注意：** 本主機板內建 2Mbit 的可程式快閃記憶體 BIOS 晶片，其中包含了防毒、加強型 ACPI 省電與 SCSI 等多樣功能，您可以利用 AFLASH.EXE 程式來升級做 BIOS 的升級。

**AFLASH.EXE** – 這是一個快閃記憶體更新公用程式，它可以用來更新主機板上的 BIOS。在開機時，從螢幕左上角所顯示的最後四個數字可以知道 BIOS 目前的版本，數字愈大表示版本愈新。本程式僅在 DOS 模式下執行。

**重要：** 如果 Flash Type 是 unknown，那表示這個快閃晶片不能被寫入升級，或是不支持 PnP BIOS；因此無法用快閃記憶體更新公用程式來更新 BIOS。

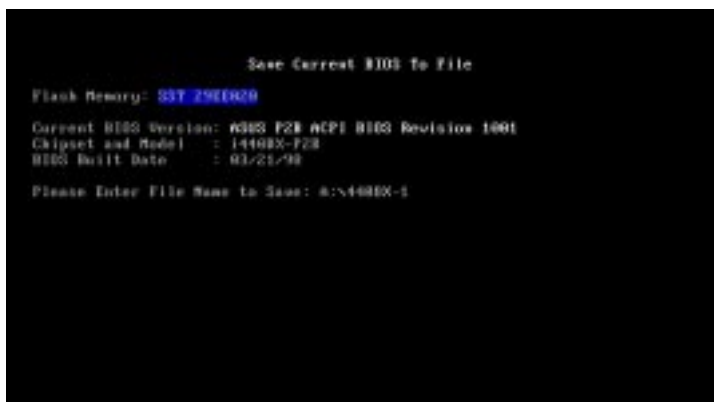


**注意：** 原始 BIOS 程式檔並沒有含在支援軟體內。您必須在機器正常運作時將主機板上的 BIOS 程式檔做備份。

### 主選單

#### 1. Save Current BIOS to File (在電腦能夠正常運作時進行)

這個選項允許您將目前快閃記憶體的內容複製到磁碟片上。您可以以此將主機板的原始 BIOS 備份，以便需要時將之重新安裝回去。但首先您必須具備 AFLASH.EXE 程式及可當開機磁碟的磁碟機。



## IV. BIOS 程式

在 DOS 下利用 [ FORMAT A:/S ] 製作一片開機磁碟片，裡面不要有 AUTOEXEC.BAT 以及 CONFIG.SYS 兩個檔案；之後，選擇選單中的 [1] <Enter>，Save Current BIOS to File 的畫面會出現。

然後，當詢問檔案名稱的問句出現時，請輸入一個檔案名稱然後按下<Enter>。

### 2. Update BIOS Including Boot Block and ESCD

這個選項可以更新 BIOS 的開機磁區、從另一個 BIOS 檔案更新 ACPI 的 ESCD(Extended System Configuration Data) 參數值。這個 BIOS 檔案可以是個新檔，或是由 Save Current BIOS to File 所備份的檔案，新版 BIOS 檔案下載方法請參考下一頁說明。

欲更新 BIOS 檔案，請在主選單上按下 [2] 然後按下<Enter>，接下來出現 Update BIOS Including Boot Block and ESCD 的畫面，鍵入欲更新之 BIOS 檔名及路徑，然後按下<Enter>。

```
Update BIOS Including Boot Block and ESCD
Flash Memory: 327.2502000
Current BIOS Version: ASUS P2B ACPI BIOS Revision 1001
Chipset and Model : 1440EX-P2B
BIOS Build Date : 03/21/98
Please Enter File Name for New BIOS: A:\MSX211002.A60
```

接下來的畫面請您確認是否要更新，請按下 Y 開始更新動作。

```
Update BIOS Including Boot Block and ESCD
Flash Memory: 327.2502000
BIOS Version
[ CURRENT ] ASUS P2B ACPI BIOS Revision 1001
[ MSX211002.A60 ] ASUS P2B ACPI BIOS Revision 1002
Chipset and Model
[ CURRENT ] 1440EX-<<P2B>>-0
[ MSX211002.A60 ] 1440EX-<<P2B>>-0
Date of BIOS Build
[ CURRENT ] 03/21/98
[ MSX211002.A60 ] 03/25/98
Are you sure (Y/N) ? Y
Press ESC To Return to Main Menu
```

更新程式開始更新 BIOS 資訊，當程式結束時，會出現 Finished Successfully 訊息。

```
Update BIOS Including Boot Block and ESCD
Flash Memory: 327.2502000
BIOS Version
[ CURRENT ] ASUS P2B ACPI BIOS Revision 1001
[ MSX211002.A60 ] ASUS P2B ACPI BIOS Revision 1002
Chipset and Model
[ CURRENT ] 1440EX-<<P2B>>-0
[ MSX211002.A60 ] 1440EX-<<P2B>>-0
Date of BIOS Build
[ CURRENT ] 03/21/98
[ MSX211002.A60 ] 03/25/98
Are you sure (Y/N) ? Y
Programming --- 3FFF
Flashed Successfully
Press ESC To Return to Main Menu
```

## IV. BIOS 程式

請依據以下畫面指示完成 BIOS 程式更新。

```
AWBIOS ACPI BIOS
FLASH MEMORY WRITER V1.0
Copyright (C) 1994-98, AWARDTEK COMPUTER INC.

Flash Memory: 50T 292000

Current BIOS Version: AWBIOS P2B-LS ACPI BIOS Revision 1001 Beta 015
Chipset and Model : 440BX-528-LS
BIOS Build Date : 05/20/98

Choose one of the followings:

1. Save Current BIOS To File
2. Update BIOS Including Boot Block and ESCD

Enter choice: 11

You have Flashed the EPROM. It is recommended that you turn off
the power, enter SETUP and Load Setup Defaults to have CMOS
updated with new BIOS when exits.

Press ESC To Exit
```

### 主機板 BIOS 的升級與管理

#### 第一次使用 P2B 主機板

1. 請將一片乾淨、未格式化的磁片放入 A 磁碟機中，然後在 DOS 提示列下鍵入 **FORMAT A: /S**，製作一片沒有 AUTOEXEC.BAT 與 CONFIG.SYS 的開機片。
2. 拷貝 AFLASH.EXE 到開機片中。
3. 執行開機片中的 AFLASH.EXE，選擇選項一 **Save Current BIOS to File**，將目前 BIOS 中所有資料儲存在開機片中。接下來請參考前一頁的〔1. Save Current BIOS to File〕之說明。

#### BIOS 升級程序（在需要時）

1. 從網路上(華碩的 WWW、FTP 或 BBS)下載新版的華碩 BIOS，並將它存在磁碟片中。您可以在本使用手冊的第 3 頁得到更多軟體下載的相關位址資訊。
2. 用上述的磁碟片開機。
3. 在 A:\ 的提示符號下執行 AFLASH.EXE。
4. 在 MAIN MENU 中選擇第 2 項 **Update BIOS Main Block From File**。接下來請參考前一頁的〔2. Update BIOS Including Boot Block and ESCD〕之說明。

**警告：**如果在更新 BIOS 的過程中遇到困難，不要關掉電源或是重新開機，只要再重複更新的程序即可。如果問題仍然存在，將備份在磁片上的原版 BIOS 重新寫回去。如果快閃記憶體更新公用程式不能成功完整地更新程序，則您的系統可能會無法開機。如果無法開機，請洽各地的華碩經銷商。

5. 完成更新程序後，離開快閃記憶體更新公用程式並關掉電源。
6. 重新開機，並按 <DELETE> 鍵進入 BIOS 程式設定畫面。您必須先選擇 **LOAD SETUP DEFAULTS** 來啟動新的 BIOS，再依選單調整設定其它項目。

# IV. BIOS 程式

## 6、BIOS 設定

本主機板支援 5 伏特可程式化的 FLASH ROM 晶片。利用快閃記憶體更新公用程式，再依本節所述的步驟進行，可以下載並升級成新版的 BIOS。

所有的主機板都有 SETUP 程式來設定或調整系統。如果您的電腦已是組裝好的系統，那麼 BIOS 應該已經設定好了。如果是這樣，在後面我們會說明如何利用 SETUP 程式來做更進一步的設定，特別是硬碟型態的設定。

如果您是自行組裝主機板，那麼，在重新設定系統，或是當您看到了 RUN SETUP 的訊息時，您必須輸入新的 BIOS 設定值。這一節要告訴您如何利用 SETUP 程式來設定您的系統。

SETUP 程式存放在 BIOS ROM 中。在開機之後，系統仍在自我測試（POST，Power-On Self Test）時，按下 <DELETE> 鍵，就可以啓動 SETUP 程式。如果您超過時間才按 <DELETE> 鍵，那麼自我測試會繼續執行，並阻止 SETUP 程式的啓動。在這種情況下，如果您仍然需要執行 SETUP 程式，請按機殼上的 <RESET> 鍵或 <ALT>-<CTRL>-<DEL> 重新開機。

當 SETUP 程式啓動之後，您可以看到 CMOS SETUP UTILITY 主畫面如下：



## IV. BIOS 程式

### Load Defaults (載入內定值)

LOAD BIOS DEFAULTS 這個選項會將系統設定在最保守的狀況以便除錯，選這個選項會將所有能改變的項目改成內定值。LOAD SETUP DEFAULTS 是一般使用下最佳的設定值，亦即主機板出廠時所做的最佳化設定。

螢幕下方有一段是顯示熱鍵的用法，在螢幕的最下面顯示了目前高亮度選項的用途。

### STANDARD CMOS SETUP (標準 CMOS 設定)

這一個選項可以設定系統的基本硬體配備、系統時間以及錯誤處理方法。如果您的電腦是已經組裝好的，那您不必更動這個選項的設定。如果是 CMOS 中的資料遺失了，或是您改變了硬體配備，那麼您就必須自行改變設定值。當 CMOS 的電池沒電了，那麼設定值也將會遺失。



在螢幕下方顯示了熱鍵的使用法。如果您要知道關於每一個選項的更多資訊，將高亮度選項移到該選項之後，按 <F1> 會出現一個視窗顯示說明事項。

使用者可以更動的選項會以不同的顏色顯示，在選項上按 <F1> 可以得到更多的資訊。記憶體的配置在右下角的方格中，它會自動調整，您不能去更動它。



# IV. BIOS 程式

## STANDARD CMOS SETUP 的各項詳述

### Date

選擇此項目，用 <Page Up>/<Page Down> 或是 <+>/<-> 來設定目前的日期。以 月/日/年 的格式來表示。各項目合理的範圍是：月 (1-12)，日 (1-31)，年 (~ 2079)。

### Time

選擇此項目，用 <Page Up>/<Page Down> 或是 <+>/<-> 來設定目前的時間。以 時/分/秒 的格式來表示。各項目合理的範圍是：時 (00-23)，分 (00-59)，秒 (00-59)。在開機時，如果不想改變時間設定值，只要按二次 <ENTER> 跳過即可。

**注意：** 您可以用 AUTOEXEC.BAT 來進行時間的設定，欲知如何產生這個檔案，請參考 DOS 的相關手冊。

### Hard Disk Drives

本項目儲存系統上所有非 SCSI 硬碟的資訊。主機板上的 PCI IDE 介面提供了 Primary 和 Secondary 兩個 IDE 插槽，讓您可以最多連接四個 IDE 硬碟或是其它的 IDE 設備。每個 IDE 插槽可以接兩個 IDE 設備：一個是 Master，另一個是 Slave。

SCSI 硬碟的資訊並不在此項目中，因為它們是由 SCSI 驅動程式控制，而不是由 BIOS 支援；您可以選用 PCI-SC200/PCI-SC860 SCSI 介面卡 (參考 Adaptec SCSI Select 使用手冊)。如果您安裝了其它廠牌的 SCSI 卡，請另外安裝其驅動程式並參考其相關說明。

#### 要設定 IDE 硬碟，您可以：

- 用 AUTO，讓系統在開機時自動偵測。
- 用主選單中 IDE HDD AUTO DETECTION 選項，讓系統自動偵測。
- 用 USER，您自行依相關說明書設定。

設定硬碟型態的項目包括了 **CYLS** (磁柱數目)、**HEAD** (讀寫頭數目)、**PRECOMP** (寫前補償)、**LANDZ** (停置區)、**SECTOR** (磁區數目) 以及 **MODE**。SIZE 項目會因您的設定而自動調整，您的硬碟廠商會提供硬碟的相關資訊。MODE 項目是針對 IDE 硬碟而設計的，對於 MFM、ESDI 等硬碟可以忽略此值。MODE 有三種設定值：Normal，Large，LBA，或是設成 Auto。在 528MB 以下的 IDE 硬碟用 Normal。在 528MB 以上，且支援 Logical Block Addressing (LBA) 者用 LBA，否則用 Large。Large 不太常見，它只用在 MS-DOS 之下。一般 528MB 以上的硬碟都用 LBA。

## IV. BIOS 程式

### 開機時自動偵測硬碟

在 Primary Master，Primary Slave，Secondary Master，Secondary Slave 四個項目中，都可以在 TYPE 和 MODE 欄位填入 Auto，讓系統自行偵測硬碟。這個功能可以讓您在更換硬碟設備時，不必再加以設定相關資訊。但是，如果您的硬碟比較老舊，不支援本功能者，您還是必須進入 USER 選項之後，自行設定。

**注意：**在設定好硬碟的 BIOS 資訊後，硬碟仍舊需要經過分割以及格式化之後才能使用，且位在 Primary 的硬碟必須設成 Active 才能開機。這些動作均必須使用作業系統中之公用程式 FDISK.EXE 來達成。

### Drive A/Drive B (None)

本項目儲存了軟式磁碟機的相關資訊，可以設定的值是 360KB，5.25 英吋；1.2MB，5.25 英吋；720KB，3.5 英吋；1.44MB 3.5 英吋；2.88MB，3.5 英吋以及 None 等。要改變本項設定時，請將高亮度選項移到此處，用左/右方向鍵選擇磁碟機。

### Floppy 3 Mode Support (Disabled)

這是日本標準的磁碟機，1.2MB、3.5 英吋。可以設定的值是 Drive A，Drive B，Both，Disable。

### Video (EGA/VGA)

設定系統的顯示型態。可以設定的值是 EGA/VGA、Mono (Hercules 或 MDA)、CGA 40 以及 CGA 80。如果您用的是 VGA 或更高級的顯示器，請選擇 EGA/VGA。

### Halt On (All Errors)

此選項決定系統在何時要停止運作。可以設定的值是：All Errors；No Errors；All But Keyboard；All But Diskette；All But Disk/Key。

## IV. BIOS 程式

### BIOS FEATURES SETUP (BIOS 功能設定)

在這個部份的選項中，您可以依喜好自行調整設定以增進系統效能。然而有些值會因主機板的最佳效能設計考慮，是不能更動的。

畫面右下角方框內顯示著所有的功能鍵使用方式，如果您需要查看畫面中每個功能的設定解釋，可以將高亮度選項指到該功能選項按下 <F1> 鍵，一個記載選項功能的輔助說明視窗就會出現。您可以按下 <F5> 鍵以載入前一次的設定，或是按下 <F6>、<F7> 鍵載入 BIOS 的預設值以及載入設定預設值。

注意：SETUP 內定值註明在標題後的括號內。



#### BIOS FEATURES SETUP 的各項詳述

##### CPU Internal Core Speed (350MHz)

這項功能保留至將來使用，目前設定為 Disable（關閉）。

##### Boot Virus Detection (Enabled)

這是一項新的防毒技術，當開機型病毒想要改寫硬碟中的開機區或分配表時，BIOS 會提出警告並不讓這些病毒得逞，以達到防毒的目的。這項新的防毒技術與原有提供類似防止寫入分割表等有限防毒功能的 BIOS 工具程式不同。運用這項新技術，您的電腦將在最早的時機即可防止開機型病毒入侵的威脅，也就是說，在病毒有機會被載入系統之前就拒絕防毒的侵入，確保您的電腦在乾淨的作業系統下開機。當它發現病毒入侵時，系統會暫停並顯示警告訊息，當這種情形發生時，您可以讓系統繼續開機，或是使用一張乾淨的開機磁片開機，重新啟動電腦並進行掃毒。

**注意：**由於作業系統的複雜性，當您欲安裝一個新的作業系統時，可能必須將此項功能關閉 *Disabled*，以避免新作業系統寫入時發生錯誤。

## IV. BIOS 程式

### CPU Level 1 Cache/CPU Level 2 Cache (Enabled)

這個選項可以讓您依據需求來開啓或關閉 CPU 的第一階或第二階快取記憶體。

### CPU Level 2 Cache ECC Check (Enabled)

這個選項可以讓您依據需求來開啓或關閉主機板上的第二階快取記憶體的 ECC 檢查功能。

### BIOS Update (Enabled)

如果開啓這個功能選項，可以讓 BIOS 為 CPU 更新其內部資料；如果這個功能選項被關閉，BIOS 便不做為 CPU 更新內部資料的動作。

### CPU Fast String (Enabled)

保留本項預設的開啓功能可以得到最佳的執行效率。

### Quick Power On Self Test (Enabled)

這個功能會跳過記憶體的第二、三次測試，以加速 POST 的時間。而每一次的 POST，都是一次完整的測試。

### HDD Sequence SCSI/IDE First (IDE)

當系統同時有 SCSI 和 IDE 硬碟時，IDE 硬碟永遠是開機的 C 磁碟機。而本項目可以允許 SCSI 硬碟為開機磁碟機。您可以用本功能來將多個作業系統安裝在不同的硬碟中，並指定開機硬碟。

### Boot Sequence (A,C)

本項目指定系統到何處去載入作業系統。可設定的值有：A，C；A，CDROM，C；CDROM，C，A；C，A；D，A；E，A；F，A；C Only及C，A；預設值是A，C；也就是說系統會先搜尋A磁碟機再搜尋硬碟機。

### Boot Up Floppy Seek (Disabled)

若 Enabled，BIOS 會找一次 A 磁碟機。

### Floppy disk Access Control (R/W)

本項目可以讓軟碟機只能讀取不能寫入（設成 Read Only），以保護磁碟上的檔案。內定值 R/W 表示可讀，可寫。

### IDE HDD Block Mode Sectors (HDD MAX)

本項目利用每一次傳送多個磁區資料的方式來加速硬碟效能。大部份的 IDE 硬碟都支援這個功能。可以設定的值有：HDD MAX，Disabled，2，4，8，16，32。

## IV. BIOS 程式

---

### Security Option (System)

本項目可以啓動密碼功能。如果設成 System，則在每一次開機時，系統會要求使用者輸入密碼。如果設成 Setup，則只在要進入 BIOS 設定時才會要求 SUPERVISOR PASSWORD。您可以經由主選單中的 SUPERVISOR PASSWORD 或是 USER PASSWORD 來設定密碼。

### PS/2 Mouse Function Control (Auto)

內定 Auto 可以讓系統在開機時自動偵測 PS/2 MOUSE。如果測到了，則將 IRQ 12 給 PS/2 MOUSE 使用。否則，IRQ 12 會留給其它的介面卡使用。

### PCI/VGA Palette Snoop (Disabled)

有一些非標準的 VGA 卡，如 MPEG 或是圖形加速卡，會有顏色不對的情況，將這個項目 Enabled 可以改善這些問題。

### OS/2 Onboard Memory > 64M (Disabled)

如果您用 OS/2 系統，且記憶體超過 64MB，您必須 Enabled 此項目。

.....

### Video ROM BIOS Shadow (Enabled)

本項目允許您將 VIDEO BIOS 從 ROM 放到 RAM 中，可以增加顯示效能。

### C8000-CBFFF To DC000-DFFFF (Disabled)

本項目可以將各介面卡上 ROM 的內容載到 RAM 中，您必須知道您安裝的介面卡上是否有 ROM，並查出它們要作 SHADOW 的位址。本功能會減少可使用的記憶體容量，從 640KB 到 1024KB 不等。

### Boot Up NumLock Status (On)

本項目在 On 時，開機後，會開啓鍵盤上 Number Lock 的功能。

### Typematic Rate Setting (Disabled)

若本項目 Enabled，您可以設定下面兩個項目。

### Typematic Rate (Chars/Sec) (6)

本項目控制系統重複按鍵的速度。從每秒 6 到 30 個字母。可以設定的值有：6，8，10，12，15，20，24，30。

### Typematic Delay (Msec) (250)

本項目控制顯示兩個字母之間的延遲時間。有四個設定值：250，500，750，1000。

## IV. BIOS 程式

### CHIPSET FEATURES SETUP (晶片組功能設定)

本選單項目可以設定晶片組，熱鍵的用法和上述相同。



#### CHIPSET FEATURES SETUP 的各項詳述

##### SDRAM Configuration [By SPD]

這組設定根據您所使用的記憶體模組的不同，讀取 SPD(Serial Presence Detect)的內容，用以設定下列 2-5 項的最佳化時間，內定值是 SPD。SPD是一個 8 隻腳的 EEPROM 記憶體，其內記錄了您所使用的記憶體類型、大小、速度、電壓、介面，以及模組排數等資訊。

##### SDRAM CAS Latency

這個選項用來控制 SDRAM 下讀取命令後，多少時間才能有正確資料。

##### SDRAM RAS to CAS Delay

這個選項用來控制 SDRAM 下啟動命令後，多少時間才能有讀取/寫入命令。

##### SDRAM RAS Precharge Time

這個選項用來控制 SDRAM 下 Precharge 命令後，多少時間內不得再下命令。

##### DRAM Idle Timer

這個選項用來控制 SDRAM 已打開的 Page，多久時間沒有存取動作就要關閉。

##### SDRAM MA Wait State (Normal)

請使用原內定值。

##### Snoop Ahead (Enabled)

這個選項請可允許 PCI Streaming，請使用原內定值。

##### Host Bus Fast Data Ready (Disabled)

請使用原內定值。

##### 16-bit I/O Recovery Time (1 BUSCLK) / 8-bit I/O Recovery Time (1 BUSCLK)

16 位元/8 位元 ISA 介面卡的時脈設定。

##### Graphics Aperture Size (64MB)

請使用原內定值。

# IV. BIOS 程式

## Video Memory Cache Mode (UC)

USWC (uncacheable, speculative write combining) 是一種新的 Pentium 處理器視訊記憶體快取技術，它可以讓資料的顯示更加快速。如果您的顯示卡並不支援這種技術，請將此項設定成 UC 即可 (uncacheable)。

## PCI 2.1 Support (Enabled)

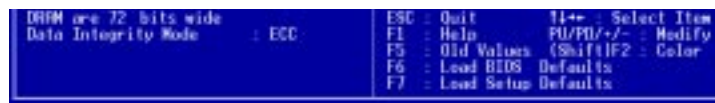
這個選項可設定是否對 PCI 匯流排 2.1 版的支援，包括 Passive release 與 Delayed transaction。

## Memory Hole at 15M – 16M (Disabled)

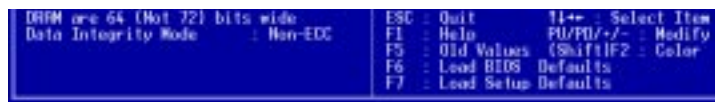
一般 ISA 介面卡只能存取到 16MB 以上，而 15M – 16M 是系統所使用的。本功能如果被設定成 *Enable* 時，是可以將記憶體中 15 MB – 16MB 的位址部份保留給 ISA 介面卡作為其需要時用。這個功能預設是 *Disabled*。

## DRAM are xx bits wide

如果您的 DRAM 模組擁有偵錯功能晶片，也就是 8 顆記憶體晶片加上 1 顆偵錯功能晶片，它所需要的資料傳輸寬度是 72 位元，您在設定畫面上看到的就像下圖：



但是如果您的記憶體模組並沒有偵錯功能晶片，那麼它所需要的資料傳輸寬度就會變成 64 位元，您在設定畫面上看到的就像下圖：



## DATA Integrity Mode (Non-ECC)

Data Integrity 的預設值是 Non-ECC 的，當您使用具備偵錯功能晶片的記憶體模組時，您可以選擇 *ECC* (Error Checking and Correcting) 來偵測發生在記憶體身上的錯誤。(參考第 III 節安裝 DRAM 的相關資訊。)

## Onboard FDC Controlled (Enabled)

本功能 *Enabled* 可以讓您將軟碟機連接到主機板上的軟式磁碟機接頭上。如您將軟式磁碟機接到一片介面卡上，請將本功能 *Disabled*。

## Onboard FDC Swap A & B (No Swap)

本功能可以將軟式磁碟機的順序互換。本功能和 BIOS 功能設定選單的軟式磁碟機互換是不同的，本功能就像是真的將兩個軟式磁碟機的接頭互換一樣。

## IV. BIOS 程式

### Onboard Serial Port 1 (3F8H/IRQ4)

本功能可以設定串列埠 (COM1) 的中斷與位址。可以設成 3F8H/IRQ4, 2F8H/IRQ3, 3E8H/IRQ4, 2E8H/IRQ10 以及 Disable。

### Onboard Serial Port 2 (2F8H/IRQ3)

本功能可以設定串列埠 (COM2) 的中斷與位址。可以設成 3F8H/IRQ4, 2F8H/IRQ3, 3E8H/IRQ4, 2E8H/IRQ10 以及 Disable。

### Onboard Parallel Port (378H/IRQ7)

本功能可以設定並列埠的中斷與位址。可以設成 3BCH/IRQ7, 378H/IRQ7, 278H/IRQ5 以及 Disable。如果您安裝了有並列埠的 I/O卡，不要和這個設定衝突了。一般的 PC 最多可以有 3 個不衝突的並列埠。

### Parallel Port Mode (ECP+EPP)

本功能可以設定並列埠的運作模式。Normal 表示單向運作的正常速度；EPP 表示雙向運作的最大速度；而 ECP 表示在比起雙向運作最大速度還要快的速度。ECP+EPP 是內定值，表示在正常速度下以雙向運作的模式運作。

### ECP DMA Select (3)

本功能只在並列埠的運作模式選擇 ECP 或 ECP+EPP 的模式下有效。可以設成 DMA Channel 1, 3, 或是 Disable。

### UART2 Use Infrared (Disable)

當 Enable 時，會啟動主機板上的紅外線傳輸功能，並將主機板上第二個 Serial UART 設成支援紅外線傳輸的設備。如果原來您的第二個串列埠是作 COM2用，此時，COM2 將會失去作用。內定是將第二個串列埠給 COM2 用，即 Disable。請參考第 III 節紅外線模組說明。

### On Board PCI IDE Enable (Both)

您可以選擇 Enable Primary IDE Channel, Secondary IDE Channel, Both 或是 Disable Both (若您只有 SCSI 硬碟)。

### IDE 0 Master/Slave PIO/DMA Mode, IDE 1 Master/Slave PIO/DMA Mode (Auto)

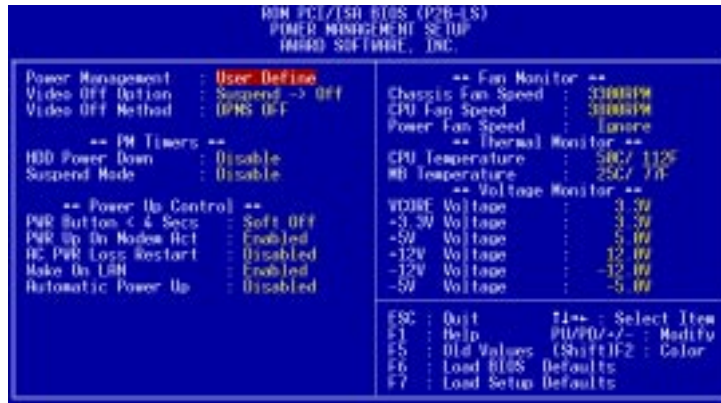
每一個 IDE Channel (0, 1) 都有 Master 和 Slave，而每個 IDE 設備都有自己的 Mode Timing (0, 1, 2, 3, 4)，因此二個通道必須獨立設定。內定值 Auto 可以保證有最好的效能。



## IV. BIOS 程式

### POWER MANAGEMENT SETUP (電源管理設定)

本選單可以讓您做電源管理的相關設定，以期減少系統之電源消耗。您可以在這裡設定在系統有一段時間不被使用後，自動關閉螢幕以及硬碟的功能。



**注意：**標題之後的括號內容為 SETUP 之內定值

#### POWER MANAGEMENT SETUP 的各項詳述

##### Power Management (User Define)

本選項可以讓系統來控制電源消耗。Max Saving 可以在系統停用一段時間後將系統進入省電模式。Min Saving 和 Max Saving 相同，只是等待的時間較長。Disabled 可將本功能關閉，User Define 可以讓您自行設定。

**重要：**要先將 APM (Advanced Power Management) 安裝在電腦上，以便系統之時間及日期資料在省電模式下可被 BIOS 的 POWER MANAGEMENT 進行更新。在 DOS 下，您要在 CONFIG.SYS 中加上 Device=C:\DOS\POWER.EXE。在 Windows 3.x 或 Windows 95 中，您要加上 APM 的功能，請在控制台 中選 電源 即可設定。

##### Video Off Option (Susp, Stby -> Off)

本選項決定何時將螢幕關閉。可設定的選項有：Always On; Suspend -> Off。

##### Video Off Method (DPMS OFF)

本選項提供多種將螢幕關閉的方法。這些選項包含了 DPMS OFF、DPMS Reduce ON、Blank Screen、V/H SYNC + Blank、DPMS Standby 以及 DPMS Suspend。DPMS (Display Power Management System) 功能是提供 BIOS 控制支援 DPMS 省電規格的顯示卡。Blank Screen 只是將螢幕變作空白；V/H SYNC + Blank 會將螢幕變作空白，並停止垂直和水平的掃描。DPMS 允許 BIOS 控制顯示卡。如果您的螢幕不是 GREEN 的規格，請選 Blank Screen。

**注意：**在本功能下螢幕保護程式不能運作。

## IV. BIOS 程式

### \*\* PM Timers \*\*

本功能是 POWER MANAGEMENT 對系統不被使用的時間設定。有四個選項，其中 HDD Power Down 會將硬碟變成最低電源消耗模式 (LOWEST POWER CONSUMPTION MODE)。當系統接受到外部訊號時，會從省電模式回復成正常狀態，如按鍵、或是觸動任何 IRQ CHANNEL 訊號。

#### HDD Power Down (Disable)

會在系統一段時間不動作後，將停止所有的 IDE 硬碟。時間可以定在 1-15 Mins，或是 Disable。本功能對 SCSI 硬碟無效。

其它三個 Mode (Doze Mode, Standby Mode, Suspend Mode) 會依其所設定時間進入該狀態。在 Max Saving 下，系統會在一分鐘內依序進入這三個省電狀態。在 Min Saving 下，會在一小時內依序進入省電狀態。

#### Suspend Mode (Disable)

這個選項可以設定系統在多少時間內進入睡眠狀態，可以設定的時間範圍是：30 秒、1 分鐘、2 分鐘、4 分鐘、8 分鐘、20 分鐘、30 分鐘、40 分鐘、1 小時與 Disable。

### \*\* Power Up Control \*\*

這是一段有關使用者經由主機外殼之一段式的 ATX 開關，來控制系統進入睡眠還是 Soft-Off 的狀態，或是系統的開機、重新開機與數據機有資料進入時的 Soft-Up 狀態等設定。

**注意：**一般開關可分為一段式、二段式...，一段式是指開關按下去就有動作，不按時沒動作，家裡的電鈴就是這種開關。二段式開關最常見的就是電燈開關，按開關這一端，燈亮；再按下另一端，燈又熄了。電腦外殼的一段式開關有好幾個，像是 Reset、Turbo；而 Power 開關則是屬於二段式開關。

#### PWR Button < 4 Secs (Soft Off)

內定值 Soft Off 表示如果 ATX 開關被按下不到四秒，會將 ATX 開關當成是一般的系統關機鈕。Suspend 設定表示如果 ATX 開關被按下不到四秒時，系統會進入睡眠狀態。No Function 會取消所有 ATX 開關被按下少於四秒的各種功能設定。無論什麼設定，將 ATX 開關按下超過四秒，會將系統關機。

#### PWR Up On Modem Act (Enabled)

本選項可以允許在數據機接收到資訊時將電腦從關機狀態下啟動。

## IV. BIOS 程式

**注意：** 您的電腦如果處於 Soft-Off 狀態，它並無法在數據機第一次接收到外來訊號時（數據機發出響鈴訊號）馬上收到資訊。那是因為電腦從數據機接收到第一次外來訊號開始，會一連串執行開機與作業系統及應用程式的開啓動作，等到這些動作執行完畢，電腦才能利用數據機正確地接收到資訊。另，當系統處於 Soft-Off 時請不要開關數據機，因為有些廠牌的數據機會因為開關電源而送出響鈴訊號，誤導主機板而導致系統自動開機。

### AC PWR Loss Restart (Disabled)

本選項可以讓您決定在電腦因電源中斷後，當電力再度供應時，電腦是否自行重新啓動。內定 Disabled 為關機。

### Wake On LAN(Enabled)

本選項是設定 P2B-L/P2B-LS 主機板之網路喚醒功能是否開啓。設為 Enabled 即開啓 Wake On LAN 功能。

**重要：**這個功能必須配合具備網路喚醒功能之網路卡（像是華碩 PCI-L101 網路卡）與具備 720mA +5V 以上能力的 ATX 電源供應器。

### Automatic Power Up (Disabled)

本選項可以讓您選擇何時開啓您的電腦，您可以設定固定每一天的任何一個時刻開啓，或是在任何一天的任何一個時刻開啓。

#### \*\* Fan Monitor \*\*

P2B-L/S/LS 主機板具備硬體監視功能，這個選項是用來設定對外殼風扇、CPU 風扇與電源供應器風扇的轉速、以及關閉風扇監視功能等選項。

#### \*\* Thermal Monitor \*\*

這個選項是用來設定對主機板與 CPU 的溫度監視，您可以設定監控溫度之上限、以及關閉溫度監視功能等選項。

#### \*\* Voltage Monitor \*\*

這個選項是用來設定對電壓調整器的電壓輸出準位監視，您可以設定電壓值或是關閉電壓監視功能等選項。

**注意：** 如果上述監視功能在您開機時發覺有異狀，您會看到螢幕上顯示“Hardware Monitor found an error, enter POWER MANAGEMENT SETUP for details”與“Press F1 to continue, DEL to enter SETUP”等的字樣，請按下 <F1> 鍵繼續開機程序，或是按下 <DEL> 鍵，進入 BIOS 的設定畫面。提醒您，請別忘了關閉電源，也查看一下系統中是否有哪些硬體裝置有問題。

## IV. BIOS 程式

### PNP AND PCI SETUP (即插即用與 PCI 設定)

本項目可以設定具備即插即用 PCI 插槽的特性。所有在主機板上的 PCI 插槽都用會用到中斷需求，因此，您外加的 PCI 介面卡必須符合這個要求。



**注意：**標題之後的括號內容為 SETUP 之內定值

#### PNP AND PCI SETUP 的各項詳述

##### PNP OS Installed (No)

如果設成 Yes，則安裝了具有即插即用功能的作業系統之後，所有的中斷都會被作業系統重新安排。如果您的作業系統沒有即插即用功能，或是要避免中斷被重新安排，請設成 No。

##### Slot 1 (RIGHT) IRQ to Slot 3 (Auto)

這些選項可以設定該 PCI 插槽用那一個中斷。SLOT 1 (最右邊) 是最靠近記憶體的。內定值 Auto 可以自動分配中斷，您可以設定的值有：NA, 5, 7, 9, 10, 11, 12, 14, 15。

##### PCI Latency Timer (32 PCI Clock)

內定值可以發揮 PCI 的最佳效能。

##### IRQ xx Used By ISA (No/ICU)

本項可以指定 IRQ 固定分配給非 PNP 的 ISA 介面卡使用。當設成 No/ICU 時，表示將 IRQ 的分配交給 ICU (ISA CONFIGURATION UTILITY) 來設定。如果您的 ISA 介面卡需要固定的 IRQ，又不能給 ICU 分配，那麼您就要將該 IRQ 的設定改成 Yes。例如，您安裝一個非 PNP 的 ISA 介面卡，它要 IRQ 10，那麼您就在 IRQ 10 Used By ISA 處設成 Yes。

## IV. BIOS 程式

---

### DMA x Used By ISA (No/ICU)

本項可以指定 DMA 通道固定分配給非 PNP 的 ISA 介面卡。當設成 No/ICU 時，表示將 DMA 的分配交給 ICU (ISA CONFIGURATION UTILITY) 來設定。如果您的 ISA 介面卡需要固定的 DMA，又不能給 ICU 分配，那麼您就要將該 DMA 的設定改成 Yes。

### ISA MEM Block BASE (No/ICU)

本項可以為非 PNP 的 ISA 卡設定其基底位址以及區塊大小。位址值可以設成 C800, CC00, D000, D400, D800, DC00 其中之一。如果在系統上有這種 ISA 卡，又沒有用 ICU 自行分配位址時，請從那六個選項中選擇一個位址，此時會有一個 ISA MEM Block SIZE 欄位會出現，要求您輸入區塊大小。如果您有一個以上的這一種 ISA 卡，您可以增加區塊大小從 8K, 16K, 32K, 到 64K 不等。如果您用 ICU 來配置，那內定值是 No/ICU。

### Onboard AHA BIOS (Auto)

這個選項是用來開啓或是關閉主機板上選購的 Adaptec 7890 SCSI BIOS，如果您不想使用 Adaptec 7890 SCSI BIOS，請選擇 Disable。

### ONB AHA BIOS First (No)

這個選項是用來設定主機板上選購的 SCSI BIOS 與其它 SCSI 介面卡 BIOS 的優先權，預設值是不將主機板上選購的 SCSI BIOS 當作第一優先。

### ONB SCSI SE Term. (Enabled)

這個選項是用來開啓或是關閉主機板上選購的 single-ended (SE) SCSI 裝置終端電阻，預設值是開啓 SE SCSI 裝置終端電阻。

### ONB SCSI LVD Term. (Enabled)

這個選項是用來開啓或是關閉主機板上選購的 Ultra2 SCSI 裝置終端電阻，預設值是開啓 Ultra2 SCSI 裝置終端電阻。

### USB IRQ (Enabled)

開啓保留 IRQ# 給 USB 裝置使用，如果您並沒有使用 USB 裝置，請將這個選項 Disabled。

## IV. BIOS 程式

### LOAD BIOS DEFAULTS (載入 BIOS 預設值)

這一個選項可以讓您在進行 BIOS 更改時，載入已經儲存在 BIOS ROM 的初始設定。這些初始設定值並非是最佳化的設定，而是最保守的設定，而且會關閉所有高速的設定。如果要進行這一項功能的話，您可以在主選單畫面選擇 **LOAD BIOS DEFAULTS** 這一個選項，按下 <Enter> 鍵即可進入設定畫面。

接著系統會在螢幕上顯示出要您確認的訊息，您可以按下 <Y> 鍵及 <Enter> 鍵確定要載入 BIOS ROM 的初始設定，或是按下 <N> 鍵及 <Enter> 鍵離開。這一個選項並不會改變 STANDARD CMOS SETUP 的設定。

### LOAD SETUP DEFAULTS (載入原預設值)

這一個選項可以讓您載入系統原來的設定值，這些設定值是針對系統做最佳化的設定值。如果要進行這一項功能的話，您可以在主選單畫面選擇 **LOAD SETUP DEFAULTS** 這一個選項，按下 <Enter> 鍵即可進入設定畫面。接著系統會在螢幕上顯示出要您確認的訊息，您可以按下 <Y> 鍵及 <Enter> 鍵確定要載入，或是按下 <N> 鍵及 <Enter> 鍵離開。這一個選項並不會改變 STANDARD CMOS SETUP 的設定。

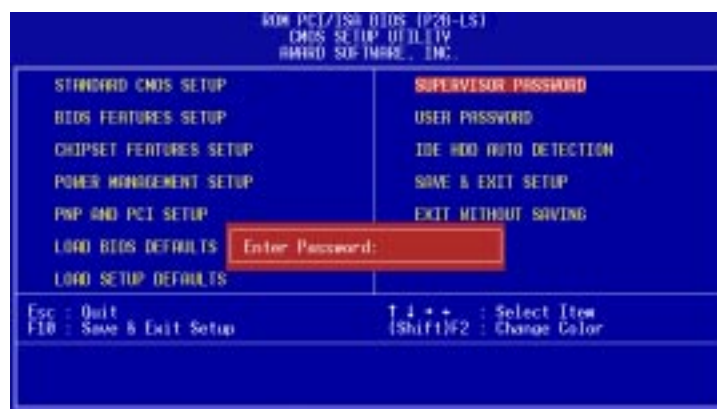


## IV. BIOS 程式

### SUPERVISOR PASSWORD & USER PASSWORD

#### (密碼設定)

這兩個選項都是有關系統密碼設定的畫面，SUPERVISOR PASSWORD 的密碼設定是針對系統開機及 BIOS 設定做的防護；USER PASSWORD 則只針對系統開機時做的密碼設定。系統初始設定值並沒有做任何的密碼設定，如果您要進行密碼設定，只要選擇想要的密碼設定選項然後按下 <Enter> 鍵即可。密碼符號會顯示在螢幕上。請注意，您所設定的密碼最多能設定八個數字或符號，而且有大小寫之分。設定好密碼，鍵入 <Enter> 鍵之後，系統會要求再輸入一次做確認。當您在做好密碼設定之後螢幕的內容會自動恢復到主選單畫面。



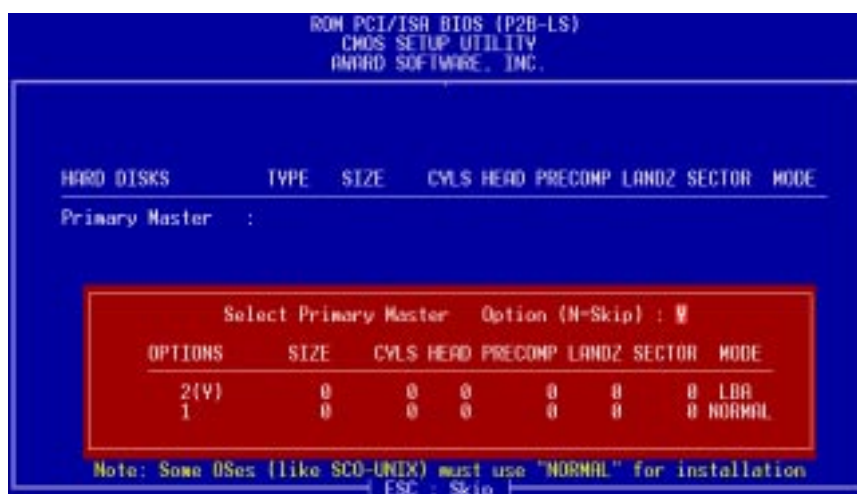
在 BIOS FEATURES SETUP 選項的 Security Option 設定中，指定您要何時讓系統要求使用者輸入密碼 (SYSTEM 或 SETUP)。如果您要關閉其中的一項密碼設定，您可以進入 SUPERVISOR PASSWORD 或 USER PASSWORD，在 Enter Password 提示訊息要您輸入新的密碼時，按下 <Enter> 鍵取代即可。

## IV. BIOS 程式

### IDE HDD AUTO DETECTION

#### ( IDE 硬碟自動偵測 )

當您使用此功能選項時，BIOS 會自動偵測連接在 IDE 埠上的所有硬碟的參數並將參數傳入標準的 CMOS 設定畫面中。



當執行 IDE HDD AUTO DETECTION 時，最多能偵測到四部 IDE 的硬碟設備，而所偵測到的參數均會在對話框中顯示，若偵測到的參數與您所安裝的 IDE 硬碟相符，您可以按下 <Y> 鍵表示同意該偵測結果。在上圖的例子中，您可以發現一部硬碟中會有兩項參數可供選擇，您也可以使用數字鍵（2，1）加以選擇，BIOS 所建議的選項會在該參數前加上（Y）字樣，當然在偵測的過程中您可以隨時按下 <ESC> 鍵隨時中斷偵測程序，若還未偵測完全部的 IDE 硬碟，則會將偵測程序跳至下一個 IDE 硬碟繼續未完成的偵測動作。如果同意該參數只要按下 <Y> 鍵即可在畫面中看到該硬碟的設定參數，若按下 <N> 鍵，則表示不同意自動偵測的結果，當然也不會在畫面中發現該硬碟的設定參數。

在這裡要特別注意的是，如果您使用其它的 IDE 控制卡不支援 Enhanced IDE 功能，那您就不能享受到一次安裝四台硬碟的功能了，此主機板所內建的 PCI Enhanced IDE 控制卡能一次接上四部硬碟，如果您一定要使用特殊的硬碟控制卡，那就得將主機板內建的 PCI Enhanced IDE 控制器功能給關閉。

當自動執行的所有程序完成時，您所同意的硬碟參數將會自動寫入 CMOS 中，在自動偵測的過程中，不同意的選項將不會被寫入，若您想查閱最終的組態值，您可執行 Standard CMOS SETUP 功能查閱之。

如果執行自動偵測時發現您的硬碟支援 LBA 模式，它會出現三行參數資料，選擇 LBA 模式，千萬不要選擇 Large 或是 Normal。



## IV. BIOS 程式

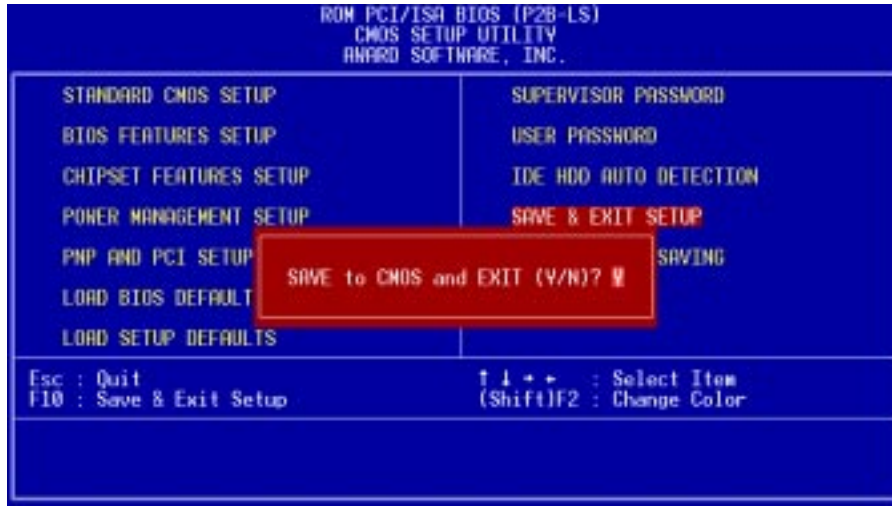
這個自動偵測功能不僅能自動偵測，而且對於一些特殊規格的 IDE 硬碟機（如容量超過一般時下的硬碟機）時，一樣可以偵測得到。

**重要：**如果您所使用的硬碟機之前是使用於老舊的系統中，或許自動偵測所得到的參數是不正確的。您將必須採取手動輸入的方式輸入正確的參數，或者用低階格式化將舊硬碟重新格式化，先決條件是該硬碟的資料您都不需要，或已經備份起來）。

假如此硬碟的格式與自動偵測的結果不符，那您的硬碟即使安裝完成也無法讀取。如果自動偵測到的硬碟參數和您的硬碟規格不符，千萬不要同意它，按下 <N> 鍵跳出此預設參數畫面，至 STANDARD CMOS SETUP 畫面直接採取手動輸入的方式輸入該硬碟的格式參數。

### SAVE AND EXIT SETUP (儲存並離開)

當您完成了所有的更改動作，想將舊有的設定參數覆蓋掉時，可執行此項選項，新的設定參數將被存入 CMOS 的記憶體中。執行的方式只要選取主畫面上的 SAVE AND EXIT SETUP 並按下 Y 及 <Enter> 鍵即可。



### EXIT WITHOUT SAVING (離開不儲存)

當您所做的任何更改參數的動作不想存入 CMOS 的記憶體中，您可在主畫面選擇 EXIT WITHOUT SAVING 並按下 <Enter> 鍵即可。

## V. 支援程式

### 華碩智慧型主機板支援光碟 (ASUS Smart Motherboard Support CD)

當您將華碩智慧型主機板支援光碟插入電腦，將出現一個如下的選單。

**注意：**光碟內容及版本將隨時更新，恕不另行通知。

- **ASUS PC Probe Utility：**華碩系統診斷家程式是一個簡易的系統監控程式，可監控您電腦內的風扇、溫度、及電壓等數值。  
注意：ASUS PC Probe 與 LDCM 無法同時執行。
- **LDCM Local Setup：**安裝個人電腦端系統監控程式，安裝完 LDCM 使用者端管理程式才能使用硬體管理功能。
- **LDCM Administrator Setup：**安裝網路電腦監控程式，網路管理者必須同時安裝 LDCM 使用者端 (Client) 及 LDCM 網路管理者端 (Administrator) 管理程式。
- **PC-cillin Lite：**安裝 PC-cillin 簡易版病毒掃描程式組。
- **Adobe Acrobat Reader：**安裝 Adobe Acrobat 的閱讀程式，以閱讀 LDCM 目錄下 PDF 格式的 LDCM 使用手冊。
- **BusMaster：**安裝 Intel 公司的 BusMaster (匯流排主控) IDE 驅動程式。
- **Patch for PII X4 Chipset：**安裝 Windows 95/95a(OSR1) 及 Windows 95b(OSR2)之間。
- **Browse this CD：**直接瀏覽本光碟的檔案內容。
- **Technical Support Form：**開啓記事本程式來閱讀技術支援文件。
- **LDCM Instruction(MPEG)：**以一段影片介紹 LDCM 的功能。
- **Read me：**開啓記事本程式來閱讀檔案介紹等資訊。

# VI. 桌面管理介面程式

## Desktop Management Interface (DMI)

### 華碩 DMI 組態公用程式簡述

華碩 P2B-L/S/LS 主機板的 BIOS 階層具有支援 DMI 的功能，並且提供一個 DMI 組態公用程式，來維護管理資訊格式資料庫 (Management Information Format Database: MIFD)。DMI 可以自行偵測並記錄與電腦系統關聯的資訊，例如 CPU 的類型、CPU 的速度、CPU 的內外頻以及主記憶體容量等..。BIOS 會儘可能偵測系統相關資訊，並存放在主機板上的快閃記憶體內的一塊 4KB 記憶體區塊內，這個區塊便稱作 MIFD，DMI 再到此處讀取資料。正因為如此，主機板可以不用每次都完整更新快閃記憶體內的 BIOS 資料，只需小幅變動 4KB 區塊內的記錄，就可以因應今日即插即用 (Plug and Play: PnP) 的硬體變更之需求。而 DMI 組態公用程式可以讓系統整合者或是電腦使用者自行添入額外的訊息到 MIFD 當中，例如產品序號、機殼樣式、或是廠商名稱等都屬這類的訊息。此外 DMI 組態公用程式也可以補強 BIOS 自行偵測不到的訊息資訊，讓各位自行將這些資訊添入 MIFD 中，並達到可靠安全的 PnP 資訊更新。

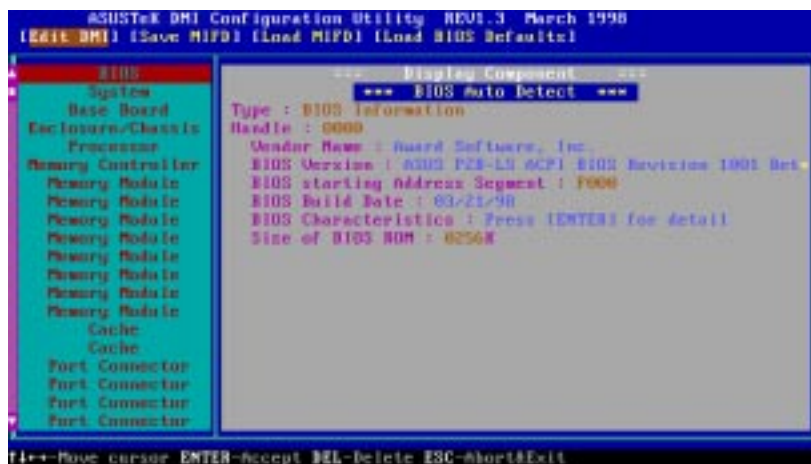
### 系統需求

DMI 組態公用程式 (DMICFG.EXE) 必須在真實模式下執行才有效，並且最少要有 180KB 的傳統記憶體空間供其載入與執行，而任何的記憶體管理程式 (如 HIMEM.SYS) 都必須暫時不使用，因此請各位先將 AUTOEXEC.BAT 或 CONFIG.SYS 檔中關於這類的安裝敘述取消 (最簡單的便是將敘述改成註解，在該敘述行的最前頭加 REM 字樣)，或者是在開機過程中按 <F5> 鍵，以略過 AUTOEXEC.BAT 與 CONFIG.SYS 的執行。

# VI. 桌面管理介面程式

## 使用 DMI 組態公用程式

[Edit DMI] (or delete)



進入 DMI 程式之後，會發現操作畫面主要是由兩個左右切割的視窗組成，而在這兩個視窗的上方還有一小橫條的選項，使用者可以利用鍵盤上 ← →（左右方向鍵）來選擇橫條上的選項，而 ↑ ↓（上下方向鍵）則可以選擇左視窗中的各種條列選項。此外在畫面的下方也有一小橫條，這個橫條是用來顯示操作訊息，提醒使用者目前可以使用哪些按鍵來操作程式。如果您按下 <Enter> 鍵，便可以進行選擇欄位的選項編輯。在進行編輯的時候，您所選擇的選項會呈現在各視窗層次的最上頭，並且該編輯欄位會呈現反相色，形成醒目可讓使用者編輯時容易找到欄位，此外欄位的資訊文字若為藍色的，表示該欄位的訊息是可以編輯的。如果欄位的訊息文字呈現橘色，表示該資訊是由 BIOS 自行偵測而得，無法讓使用者擅自修改的。如果欄位上出現 Press [ENTER] for detail 的藍色字樣，表示還有第二層的下拉式選單可以選擇，此時可用 <+>、<-> 鍵做選擇，選擇好後可以按下 <Enter> 鍵儲存並離開，或者是按 <ESC> 鍵放棄儲存。

當訊息改變完畢之後，可按下 <ESC> 鍵來離開 DMI 程式，由於訊息已改變，所以程式會詢問使用者是否要儲存先前所作的改變，如果選擇 <Y>，訊息便會被儲存並離開 DMI 程式，反之選擇 <N> 便不做儲存但也會離開。如果完全沒有做訊息資料的更動，此時按 <ESC> 鍵會完全沒有程式提示而離開。



**說明：** 如果右視窗的上端所出現的字樣是\*\*\* BIOS Auto Detect \*\*\*，表示此欄位的資料是交由系統 BIOS 自行偵測的，使用者不能夠修改這種欄位的資訊，反之若字樣是\*\*\* User Modified \*\*\*的話，表示該欄位可以讓使用者自行修改資訊。

## VI. 桌面管理介面程式

### [Save MIFD]



選擇 Save MIFD 選項可以將設定訊息存回 MIFD 中，當然也可以存成檔案放入磁碟中，如果要存檔放入磁片，必須輸入正確的檔名與路徑才行。如果取消儲存的話，請按下 <ESC>，則會出現 Bad File Name 的提示訊息。

### [Load MIFD]



選擇此選項可以把已經存在磁碟中的 DMI 檔案叫出來，然後拷貝一份到快閃記憶體的 4KB 區塊中（即是 BIOS 的 MIFD 存放處）。

### [Load BIOS Defaults]



此選項可以讓您載入一份預設的 MIFD 資料到 BIOS 快閃記憶體中，載入完後必須重新開機才會生效。

# 筆記

---

請記錄下您的心得

---

---

---

---

---

---

---

---

---

---

---

---

---

---

---

---

---

---

---

---

---

---

---

歇息一下 · 迎接新的挑戰



# VII. 華碩網路介面

本主機板提供一個 32 位元 10/100Mbps 乙太網路介面（選購功能），支援 BUS mastering 架構以及自動溝通的功能，藉著主機板上的 RJ45 接頭網路埠與雙絞纜線可以有 10Mbps 與 100Mbps 等兩種不同的連接方式。

## 特色

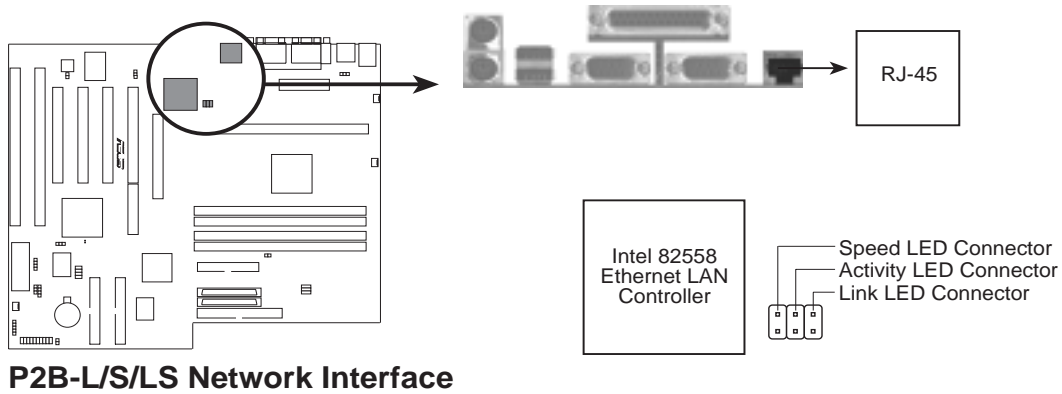
- 內建網路介面使用 Intel 82558 乙太網路控制器 (整合 10BASE-T / 100BASE-TX)
- 支援網路喚醒 Wake-On-LAN 遠端控制功能
- 相容於 PCI 匯流排 2.1 版規格
- 符合 MAC 與 PHY (10/100Mbps) 介面規格
- 相容於 IEEE 802.3 10BASE-T 與 IEEE 802.3u 100BASE-TX 介面規格
- 可在同一個 RJ45 埠中同時使用 10BASE-T 與 100BASE-TX
- 支援 32 位元 Bus Master 技術 / PCI Rev. 2.1
- 強化 ACPI 與 APM 功能
- 遵循 PCI 匯流排管理介面 1.0 版、ACPI 1.0 版與裝置層級 (Device Class) 電源管理規格 1.0 版
- 支援自動偵測 10Mbps/100Mbps 網路資料傳輸率
- 提供 LED 指示燈可監控網路狀態
- 支援即插即用 (Plug & Play) 規格

## 驅動程式

- NetWare ODI 驅動程式 – Novell Netware 3.x、4.x ; DOS ; OS/2 Client
- NDIS 2.01 驅動程式 – Microsoft LAN Manager ; Microsoft Windows 3.11 ; IBM LAN Server
- NDIS 3.00 驅動程式 – Microsoft Windows NT ; Microsoft Windows 95 ; Microsoft Windows 3.11

# VII. 華碩網路介面

## P2B-L/P2B-LS 網路介面構造



## 安裝

### 連接網路纜線

乙太網路雙絞纜線（TPE，Twisted Pair Ethernet）– 您可以連接網路纜線到主機板上的 RJ45 網路埠，讓系統具備完整的網路功能。以 100BASE-TX 為例，您可以使用第 5 級（Category 5）（不要用第 3 級）雙絞纜線來連接 RJ45 網路埠。以 10BASE-T 連接方式而言，則請使用第 3、4 或 5 種雙絞纜線來連接 RJ45 網路埠。

如果您決定要使用 100 Mbps 的網路連接方式，您必須使用 100BASE-TX 的集線器，而非 100BASE-T4 集線器。



# VII. 華碩網路介面

## Novell 的 DOS 與 Windows 3.1

### 自動設定

有些電腦在開機時會自動偵測與設定網路和系統之間的所有參數，華碩 P2B-L/LS 網路介面所需的中斷需求 IRQ 和 I/O 記憶體位址等參數，也會在您開啓電腦時被自動偵測出來。

所以當您開啓電腦、一直到您看到 DOS 的提示符號 C:\> 時，所有主機板上所需的參數均已被設定妥當，請繼續下列步驟完成驅動程式的安裝與設定。

如果您在電腦螢幕上看到一些錯誤訊息，您可能必須多做一些安裝步驟，以排除所遇到的系統錯誤。

### 執行 Setup 程式以安裝網路驅動程式

如果您在 NetWare 中執行 Setup 程式，Setup 程式會自動為您安裝 NetWare DOS ODI 客戶端驅動程式。如果您是在其它的網路作業系統執行 SETUP 程式，則您會在螢幕上看到一個 README 檔案，告訴您這些驅動程式的安裝步驟。

1. 如果您的電腦中已經擁有網路的驅動程式，請重新開啓電腦、並嘗試不要載入這些舊的網路驅動程式。如果這些舊的網路驅動程式是在 AUTOEXEC.BAT 或 CONFIG.SYS 檔中在開機時就被載入，請在 AUTOEXEC.BAT 或 CONFIG.SYS 檔中有關網路驅動程式的那一行前加入 REM 字樣然後重新開機，或是如果您是使用 DOS 6.x（或以後版本）開機，在看到 Starting DOS 時按下 **F5** 鍵以跳過該網路驅動程式的執行。
2. 將驅動程式安裝磁便放入磁碟機中，並執行磁片中的 Setup 程式。
3. 如果在您的電腦中還有其它的網路卡，您會在螢幕上看見一個選擇網路卡的畫面。請選擇您想使用的網路卡並請注意其使用記憶體位址。
4. 從安裝主畫面中選擇自動設定，然後跟隨著螢幕上所顯示的安裝步驟進行安裝（如果您需要對網路介面做測試，請參考接下來的步驟）。此時 Setup 程式會顯示一系列系統診斷程式，以確定網路卡的功能正常。這個時候如果發現了問題，Setup 程式會將問題與可能的原因列出來。
5. 當 Setup 程式完成了網路介面的測試，您將會看到安裝網路驅動程式的畫面出現在螢幕上。
6. 選擇您想要安裝的驅動程式，Setup 程式會自動為您安裝 NetWare 客戶端驅動程式。如果您要安裝其它驅動程式，Setup 程式會顯示一個 README 檔案，告訴您這些驅動程式的安裝步驟。

# VII. 華碩網路介面

## 問題及解決

如果您無法連到伺服器，請先確認是否為以下的問題。如果有需要，可以到後面的“問題與解決”章節看看您碰到的問題要如何解決。

- 請確認您所使用的驅動程式是否正確，所有驅動程式的內容應該都包含了英文字母 B（例如 E100BODI.COM）。
- 如果您在系統中放入一塊新的網路卡來取代舊的網路介面（或網路卡），請確認 NET.CFG 中有關新網路卡的設定是正確的。例如，NetWare 客戶端的 NET.CFG LINK 段的内容應該是“LINK DRIVER E100BODI”。盍心
- 請確認 NET.CFG 的 frame type 内容設定是正確的。
- 如果您所設定的是伺服器端，請確認 NET.CFG 中的 LOAD 和 BIND 段無誤。
- 請再利用 SETUP 程式中的測試功能再度測試診斷網路卡功能。
- 請再讀一次 README 檔案内容，以確定所有安裝程序是正確的。

## Windows NT Server 或 Workstation

### 自動設定

有些電腦在開機時會自動偵測與設定網路卡和系統之間的所有面參數，華碩 P2B-L/P2B-LS 網路介面所需的中斷需求 IRQ 和 I/O 記憶體位址等參數，也會在您開啓電腦時被自動偵測出來。

所以當您開啓電腦、一直到您進入 Windows NT 時，所有主機板上所需的參數均已被設定妥當，請繼續下列步驟完成動程式的安裝與設定。

如果您在電腦螢幕上看到一些錯誤訊息，您可能必須多做一些安裝步驟，以排除所遇到的系統錯誤。

### 安裝 Windows NT 4.0 驅動程式

1. 雙擊 **控制台** 中的 **網路** 圖示
2. 選擇 **網路卡** 標籤
3. 按下 **新增** 鍵，接著您就會看到一個網路介面（或網路卡）的清單
4. 選擇正確的驅動程式以後按下 **確定** 鍵

# VII. 華碩網路介面

## 安裝 Windows NT 3.5x 驅動程式

1. 雙擊 控制台 中的 網路 圖示
2. 選擇新增網路卡
3. 當網路卡選擇清單出現時，請拉捲軸到清單最底端，選擇從其它廠商驅動程式安裝磁片安裝
4. 放入驅動程式安裝磁片然後按下 確定 鍵
5. 選擇正確驅動程式然後按下 確定 鍵
6. 當程式安裝完畢後請移開磁片重新開啓電腦

如果您的系統中擁有兩個以上的網路介面（或網路卡），請重複上列步驟。

## 問題與解決

如果在您的 Windows NT 回應了錯誤訊息，請先參考以下說明找出問題來解決。如果您仍無法解決問題，請參考接下來的問題與解決的章節。

- 請確認您所使用的網路驅動程式正確無誤。
- 請確認您所使用的網路驅動程式已正確載入、以及通訊協定也運作無誤。
- 請檢查 Windows NT 的 Event Viewer 是否存在著錯誤訊息。
- 如果您使用 NetWare 網路，請檢查 NetWare 的客戶端程式是否安裝妥當。
- 您可能還需要一些其它的相關驅動程式，請與您的網路管理者聯絡。

# VII. 華碩網路介面

## Windows 95

### 自動設定

有些電腦在開機時會自動偵測與設定網路卡和系統之間的所有介面參數，華碩 P2B-L/LS 網路介面所需的中斷需求 IRQ 和 I/O 記憶體位址等參數，也會在您開啓電腦時被自動偵測出來。

所以當您開啓電腦、一直到您看到 DOS 的提示符號 C:\> 時，所有主機板上所需的參數均已被設定妥當，請繼續下列步驟完成動程式的安裝與設定。

如果您在電腦螢幕上看到一些錯誤訊息，您可能必須多做一些安裝步驟，以排除所遇到的系統錯誤。

### 安裝網路驅動程式

1. 當您設定好主機板上網路使用功能，重新開啓 Windows 95 時，您會看到一個 **找到新的硬體** 的視窗出現，請選擇 **硬體廠商** 所提供的驅動程式，並按下 **確定** 鍵。
2. 如果上述是並沒有出現，您也可以在我的電腦\控制台的 **加入新的硬體** 中新增網路驅動程式。
3. 將驅動程式安裝磁片（或光碟）放入磁碟機（或光碟機）中。
4. 在確認驅動程式安裝路徑後按下 **確定** 鍵。
5. 跟隨著安裝步驟完成驅動程式的安裝，然後重新開機。當您再度開啓 Windows 95 時，您就可以在 **網路上的芳鄰** 中連接至網路了。

### 問題與解決

如果在您雙擊 **網路上的芳鄰** 圖示後無法進入網路，請先參考以下說明找出問題來解決。如果您仍無法解決問題，請參考接下來的問題與解決的章節。

- 請確認您所使用的網路驅動程式正確無誤。
- 請確認網路驅動程式運作正確無誤，並且檢查 **我的電腦\控制台\系統\裝置管理員\按類型來查裝置** 中是否存在著有問題的網路裝置。（有問題的裝置前面會有 × 或 ! 的符號）
- 您可能還需要一些其它的相關驅動程式，請與您的網路管理者聯絡。

如果您是使用 NetWare Server、Client 32、UNIX、OS/2、Banyan 或其它的作業系統，請參閱其它相關說明。

# VII. 華碩網路介面

## 雙工運作模式的選擇

雙工的運作模式可以讓您的系統在網路上傳送資料與接收資料時節省更多的時間，華碩 P2B-L/LS 網路介面可以提供全雙工的模式運作，但是必須配合全雙工的 10BASE-T 或 100BASE-TX 的交換式集線器：

- 自動選擇（需要具備自動選擇雙工模式功能的網路介面/網路卡與切換式集線器相互配合）：系統中的網路介面（或網路卡）配合著集線器可以視情形用最快的運作速度做資料的輸出與接收的動作，如果集線器並無自動選擇功能，網路介面（或網路卡）就會以半雙工模式執行運作。
- 全雙工（需要具備全雙工模式功能的網路介面/網路卡與切換式集線器相互配合）：系統中的網路介面（或網路卡）配合著集線器可以在同一個時間內做資料的輸出與接收的動作，如果全雙工集線器擁有自動選擇運作模式的功能，則網路介面（或網路卡）會以全雙工的模式運作。如果全雙工集線器並沒有自動選擇運作模式的功能，則您必須手動設定網路介面（或網路卡）以全雙工的模式運作。
- 半雙工：系統中的網路介面（或網路卡）在一個時間內只可以做資料的輸出或接收的動作

**注意：** 如果您的集線器以半雙工 100 Mbps 的連接方式運作，所需的頻寬會大於全雙工 10 Mbps 的連接方式。

## 全雙工運作模式的手動設定

如果您所使用的是具備 N-way 標準、擁有自動選擇功能的交換式集線器，您可以不要做任何的設定，系統就可以用全雙工的模式運作。但是目前市面上只有少部份的交換式集線器擁有自動選擇功能。使用這種交換式集線器您就必須用手動來選擇以全雙工的模式運作。（您可以向網路管理者請求確認您的交換式集線器是否擁有這個功能）

您可以在進入網路作業系統（NOS）以後，依照以下描述來手動設定交換式集線器以全雙工模式運作。如果您將無法以全雙工模式運作的集線器設定為全雙工模式運作，此時集線器的運作效能將會比半雙工運作還要差。所以當您無法確定您的集線器是否可以用全雙工模式運作時，請將其設定成半雙工運作模式。

## 手動設定方法

DOS ODI, NDIS 2.01 Clients

編輯 NET.CFG 或 PROTOCOL.INI 檔，在 Link Driver 段加入下列敘述：

```
FORCEDUPLEX 2
```

```
SPEED 100 (or 10 if 10BASE-T)
```

# VII. 華碩網路介面

## NetWare server

在 AUTOEXEC.NCF 檔中載入 E100B.LAN 並加入下列敘述（在伺服器端您也必須做同樣的設定）：

```
FORCEDUPLEX=2
```

```
SPEED=100 （若是 10BASE-T 或 10）
```

如果您需要更多資訊，請參考 NetWare server 的讀我檔

## Windows NT

當您執行 Windows NT 時：

1. 在 **我的電腦\控制台** 中執行 Intel PROSet 圖示
2. PROSet 程式會偵測並顯示系統與網路介面（或網路卡）的設定視窗

## Windows 95

當您執行 Windows 95 時：

1. 在 **我的電腦\控制台** 中執行 Intel PROSet 圖示
2. PROSet 程式會偵測並顯示系統與網路介面（或網路卡）的設定視窗，如果您在系統中使用不只一塊網路卡，請分別對各網路卡做設定
3. 設定完畢以後請按下 **Change** 鍵
4. 然後在設定視窗中設定傳輸速度
5. 請參考您所使用的集線器選擇 100 或 10 Mbps
6. 接著再選擇雙工運作模式
7. 請選擇 **Full**，然後按下 **OK** 鍵
8. 設定完畢請重新開啓電腦

## 其它作業系統

請參考網路卡安裝與特殊設定讀我檔中的“Push” Installation for Windows 95 章節。

如果您是網路管理者，請依照 Windows 95 Resource Kit 中所述做適當處理。

# VII. 華碩網路介面

## 問題與解決

### 系統中的網路介面無法連接到網路

#### 請確認網路纜線的連接是否正常

請確認網路纜線必須在網路介面（或網路卡）端與集線器端連接良好，如果確認之後仍有問題請換一條網路纜線。網路介面（或網路卡）端與集線器端的最大距離是 100 公尺，請不要超過這個距離限制。

如果您不想經過集線器而要直接連接兩台電腦，請使用 crossover 電纜，因為絕大部分的交換式集線器則多需要 crossover 電纜，而大部分的集線器則需要使用 straight-through 電纜。（請參考您的集線器或交換式集線器的使用手冊說明）

#### 請檢查網路介面或網路卡的指示燈是否正常顯示

選購的網路狀態連接器模組有一組由三個 LED 所組成的網路狀態指示燈，藉由這些指示燈的亮／熄狀態，可以看得出來網路介面、連接纜線或者是集線器是否有問題發生。

指示燈	狀態	意義
LNK	亮	網路介面（或網路卡）與集線器之間的連接良好
	熄	網路介面（或網路卡）與集線器之間的連接有問題，或是驅動程式的設定有誤
ACT	亮或閃爍	網路介面（或網路卡）正送出（接收）資訊到（從）網路。
	熄	網路介面（或網路卡）並沒有送出（接收）資訊到（從）網路。
SPD	亮	網路目前正以 100 Mbps 的方式連接。
	熄	網路目前正以 10 Mbps 的方式連接。

#### 請確認所用的驅動程式無誤

請確認您所使用的驅動程式正確無誤，所有驅動程式的內容應該都包含了英文字母 B（例如 E100BODI.COM）。

#### 請確認集線器連接埠與網路介面（或網路卡）有著相同的設定

如果您的網路介面（或網路卡）設定在全雙工，請確定集線器連接埠也同樣設定在全雙工。錯誤的設定會讓整個網路運作效能降低、資料流失或是無法連上網路。

# VII. 華碩網路介面

## 網路介面（或網路卡）的測試

您可以使用英特爾的網路功能診斷程式來測試網路功能是否正常，在 DOS 或 Windows 3.1 的系統中，您可以藉由執行驅動程式磁片中的 Setup 程式來執行網路功能診斷程式；在 Windows NT 和 Windows 95 中，則請執行 **我的電腦\控制台** 中的 Intel PROSet 程式來做網路功能的測試（在 PROSet 程式視窗中的 Help 內容有更完整的資訊介紹。）。

## 常見問題與解決方法

### 當網路驅動程式被載入以後，系統就處於當機狀態

- 如果您正使用 EMM386，請確認其版本為 4.49 或更新版本（您可以在 MS-DOS 6.22 或以後版本的作業系統中找到它）

### 網路功能診斷程式的測試通過，但是網路的連接仍有問題發生

- 如果您使用 100 Mbps 連結，請確認所使用的纜線是第五類的雙絞纜線
- 如果系統是 NetWare 的客戶端，請確認 NET.CFG 的內容設定是正確的
- 請確認網路介面（或網路卡）的工作模式與集線器設定相同
- 請確認在 100 Mbps 連接時，所使用的是 100BASE-TX 集線器（而非 T4）

### LNK 指示燈不亮

- 請確認網路驅動程式已被載入
- 請確認網路纜線的連接正常
- 請嘗試使用其它網路埠或集線器
- 請確認網路介面（或網路卡）的工作模式與集線器設定相同
- 請確認您所使用的網路纜線線材是正確的。100 BASE-TX 需要二對網路纜線，有些集線器需要 crossover 纜線，另外一些則需要 straight-through 纜線。

### ACT 指示燈不亮

- 請確認您所載入之驅動程式無誤
- 請確認網路本身是否有問題
- **網路介面（或網路卡）並無傳輸或接收資料，請試著使用系統中其它網路介面（或網路卡）來工作**
- 請確認在 TX 連接方式中並無使用四對纜線，當系統中加入了其它網路卡，系統中原有的網路介面（或網路卡）停止運作
- 請確認網路纜線的連接正常



# VII. 華碩網路介面

---

## 無明顯問題發生但所有網路功能無法運作

- 重新連接 RJ45 網路埠上的網路纜線
- 請確認網路驅動程式是否已經損壞、或被刪除，如果有的話請重新安裝之
- 嘗試採用另一片主機板
- 執行網路功能診斷程式

## 網路喚醒功能無法運作

- 請確認 BIOS 程式中的 WOL 設定正常（有些主機板的 BIOS 程式需做適當設定，網路喚醒功能才能正常運作）
- 請確認網路纜線的連接正常。

## 當系統電源開啓時 Link 指示燈不亮

- 請確認網路纜線的連接正常

# VII. 華碩網路介面

## 技術資訊

### 高速乙太網路

100BASE-TX 規格：100BASE-TX 規格支援在二對第五類雙絞線上以 100 Mbps 的速度傳輸資料，其中一對雙絞線用來傳輸資料，另一對則用來接收資料。雙絞線在兩端網路裝置間的最大長度為 100 公尺，符合 EIA 568 架線規格。

### 高速乙太集線器與交換式集線器

華碩 P2B-L/P2B-LS 的網路介面以 10 Mbps 連接方式可以連接高速乙太集線器或交換式集線器；而 100 Mbps 的連接方式則需要與 TX 的集線器或交換式集線器配合。

### 使用網路喚醒功能

網路喚醒 (Wake-On-LAN) 最主要是提供一個由遠端電腦開啓近端電腦的功能，當近端電腦進入睡眠的待機狀態時，使用者或網路管理者可以藉由這個功能開啓遠端電腦。此外，網路喚醒功能還提供了近端電腦與遠端電腦間的檔案上傳/ 下傳功能，節省下不少往返時間與減少網路管理者的工作負荷。

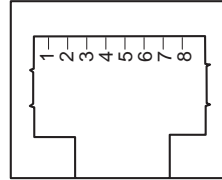
要使用網路喚醒功能，您的系統中必須安裝一個具備網路喚醒功能的乙太網路卡，或是內建具備網路喚醒功能網路晶片的主機板，以及像是 LDCM (3.10 版以上) 的驅動程式，便可以享受網路喚醒功能為您帶來的好處。

# VII. 華碩網路介面

## 接腳定義

### RJ45 插座

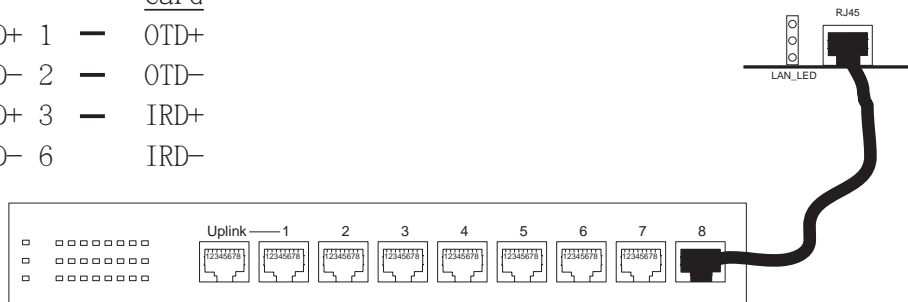
- Pin 1 Output Transmit Data +
- Pin 2 Output Transmit Data -
- Pin 3 Input Receive Data +
- Pin 6 Input Receive Data -
- Pin 4, 5, 7, 8 (Reserved)



### 雙絞纜線

您可以使用雙絞纜線連接集線器與主機板上 RJ45 網路埠，這個 RJ45 網路埠與電話所使用的標準 RJ11 插座並不相同。下圖是集線器與華碩 P2B-L/ P2B-LS 主機板 RJ45 網路埠的連接方式：

Hub	Card
1 IRD+	1 - OTD+
2 IRD-	2 - OTD-
3 OTD+	3 - IRD+
6 OTD-	6 - IRD-



# VII. 華碩網路介面

## 辭彙

### 100Base-TX

IEEE 規格，利用雙絞纜線做 100Mbps 方式連接網路。

### 10Base-T

IEEE 規格，利用雙絞纜線做 10Mbps 方式連接網路。

### 10Base2

IEEE 規格，利用粗同軸電纜連接網路。

### BNC

通常為細同軸電纜端所使用的接頭種類。

### Boot ROM

能夠提供工作站系統的網路介面（或網路卡）與網路間的通訊之唯讀記憶體開機晶片。

### Driver

讓系統中的網路介面（或網路卡）可以連接到網路上、並且正常工作的程式。

### IEEE 802.3 standard

由電子電機工程師協會（IEEE，Institute of Electrical and Electronics Engineers）所制訂的區域網路中物理及電氣連接標準。

### IEEE 802.3u standard

由電子電機工程師協會（IEEE）所制訂的載波偵測多次存取/碰撞偵測協定（CSMA/CD）規格。

### Interrupt (IRQ)

一種中央處理器指令，由硬體或軟體產生暫停中央處理器進行中的工作，把目前的狀態暫存起來，把控制權轉交另一工作常式。

### LED

發光二極體（Light Emitting Diode）。

### Mbps

每秒鐘百萬位元。

---

**ASUS<sup>®</sup>**

**P2B-L/P2B-LS**

**Pentium<sup>®</sup> II 智慧型主機板**

**ADAPTEC SCSI 使用手冊**



# VIII. ADAPTEC SCSI SELECT

---

## Configuring the SCSI Adapter

Access the SCSI BIOS by holding down both **CTRL** and **A** keys when you see the BIOS banner message listing the driver name and the attached devices. For example:

**Adaptec AIC-7890 SCSI BIOS Build 20107**  
**(c) 1998 Adaptec, Inc. All Rights Reserved.**

**<<< Press <Ctrl><A> for SCSISelect(TM) Utility! >>>**

The SCSISelect screen will come up. Instructions on how to move the cursor and select options are listed on the bottom of the program windows.

## SCSI Disk Utilities

The SCSI Disk Utilities option displays information on SCSI IDs 0 through 15, listing all devices on the bus including non-disk devices. When you select a device from the list and press Enter key, another window appears giving you the option of selecting one of two sub-utilities, **Format Disk** or **Verify Media**. These utilities are used for hard disk drives only and will have no effect on other non-disk SCSI devices.

**Format Disk** - low-level formats your SCSI hard disks. In general, SCSI hard disks have already been low-level formatted when you get them, so you generally do not need to use this function.

**Verify Media** - scans the selected drive media for defects, notifies you of any defects found and gives you the option of reassigning bad blocks so that data will not be written to them. This utility is only necessary if you suspect that your SCSI disk drive has a problem.

# IX. ADAPTEC EZ-SCSI UTILITY

---

Welcome to Adaptec EZSCSIVI, ADAPTEC EZ-SCSI UTILITY 4.00e. Adaptec EZSCSI gives you what you need to use your SCSI devices most effectively with Windows<sup>®</sup>95 and WindowsNT<sup>™</sup>. You can also use Adaptec EZSCSI on computers running DOS, Windows<sup>®</sup>3.1x, or Windows for Workgroups3.1x.

## Quick Start Instructions

First, install SCSI devices (see the hardware documentation for details). Then follow the instructions for your operating system software in one of the following sections. We recommend that after you install Adaptec EZSCSI you run SCsITutor to learn more about the features of SCSI.

## Windows95 or WindowsNT

If you want to install Windows95 or WindowsNT on a new computer system, you may not be able to access your SCSI CDROM drive at first. (Usually, you install Windows95 and WindowsNT from a CDROM disc.) To gain access to your CDROM drive, follow the DOS Quick Start instructions on page 4. Then reboot your computer and follow these instructions:

- 1 Install Windows95 or WindowsNT version 3.51 or later, and start it running on your computer.
- 2 Insert the Adaptec EZSCSI Setup Disk into your floppy disk drive.
- 3 Click the Start button and select Run.
- 4 Type a:\setup if you are using drive A or b:\setup if you are using the drive B. Then click OK.
- 5 Follow the onscreen instructions.

## Windows/Windows for Workgroups 3.1x

- 1 Install Windows 3.1x or Windows for Workgroups 3.1x and start it running on your computer.
- 2 Insert the Adaptec EZSCSI Setup Disk into your floppy disk drive.
- 3 Select File/Run from the Program Manager menu.
- 4 When the Run dialog box appears, type a:\setup if you are using the A drive or b:\setup if you are using the B drive. Then click OK.
- 5 Follow the onscreen instructions.

## DOS

- 1 Install DOS 6.x or later and start it running on your computer.
- 2 Insert the Adaptec EZSCSI Setup Disk into your floppy disk drive.
- 3 At the DOS prompt, type a:\install (assuming your 3.5" floppy is A: drive). Then press <Enter>.
- 4 Follow the onscreen instructions.

# IX. ADAPTEC EZ-SCSI UTILITY

---

## Troubleshooting Tips

### SCSI Device Troubleshooting

Review this checklist if your newly-installed SCSI disk drives, CDROM drives, and other devices do not seem to work properly:

- Be sure that termination is correctly set for all devices on the SCSI bus, as described in your host adapter documentation.
- Be sure there are no hardware conflicts such as devices in your computer trying to use the same interrupts (IRQs) or DMA channels.
- Be sure the cables connecting the external and internal SCSI devices and the host adapter are attached securely. Also be sure the pin-1 orientation is correct for internal cables. See the host adapter documentation for more information.
- Be sure that each SCSI device connected to the host adapter has a unique SCSI ID.
- Be sure CD-ROM drives and other SCSI devices are attached to a power source and are turned ON.

## Windows95/WindowsNT Troubleshooting

### **What is a miniport driver, and how do I make sure that the miniport driver is installed correctly?**

Miniport drivers are a new kind of 32bit protect mode device driver used by Windows95 and WindowsNT to control host adapters and other kinds of devices. Windows95 and WindowsNT include a set of miniport drivers for various types of SCSI host adapters. The host adapter miniport driver is automatically installed and configured during Windows95 and WindowsNT installation if your host adapter is already installed. To make sure the driver is installed correctly in systems running Windows95, open the Control Panel, double-click on System, and click the Device Manager tab. Then double-click the SCSI Controllers icon; you should see the model name of the SCSI host adapter(s) installed in your system.

### **What if there is no SCSI controllers icon under Device Manager, or the model name of the SCSI chipset does not appear under Device Manager?**

If the SCSI controllers icon or your host adapter's model name do not appear, open Control Panel and double-click the Add New Hardware icon. Let Windows search for the host adapter by selecting Yes on the second screen of the Add New Hardware Wizard.

If Windows does not detect the host adapter, run the Add New Hardware Wizard again. This time, select No on the second screen of the wizard, then select SCSI controllers on the next screen. Select the name of your host adapter when it appears.



# IX. ADAPTEC EZ-SCSI UTILITY

---

**If the name of your SCSI chipset does not appear, you may be able to find its miniport driver on the Windows95 CD-ROM. Follow these steps:**

- 1 Place the Windows95 CD-ROM in your CDROM drive and run the Add New Hardware wizard.
- 2 Select No on the second screen, and select SCSI controllers on the next screen.
- 3 Click on the Have Disk button, then click the Browse button.
- 4 Look in the \drivers\storage directory of the CDROM and select the name of your SCSI host adapter if it appears.

**What if a yellow exclamation point or a red X appears in Device Manager in front of my host adapter?**

This means there is some kind of resource problem. First, see if the names of any host adapters appear that are not actually installed in your computer. If so, select the name and click Remove. If a red X appears in front of your host adapter name, remove all the host adapter references under SCSI Controllers and run Add New Hardware, as described in the previous question/answer. If a yellow exclamation point appears in front of your host adapter name, the resources that the driver uses probably do not match the resources used by the hardware. Double-click the host adapter name, then click on the Resource tab. Deselect the Use automatic settings box and edit the resources (Interrupt Request, Direct Memory Access, etc.) so they match those used by the host adapter. If the problem still remains, there is probably a hardware resource conflict between the host adapter and other hardware in your computer. You can fix this by changing the hardware resource settings. (See your hardware documentation.)

**What do I need to do if I want to use another host adapter?**

- 1 Open the Control Panel, double-click on System, and click the Device Manager tab.
- 2 Double-click the SCSI Controllers icon, select the name of the old host adapter, and click Remove.
- 3 Turn OFF the computer and physically remove the currently installed host adapter.
- 4 Install the new host adapter according to the instructions in the hardware documentation.
- 5 Turn the computer ON. If the new host adapter supports Plug and Play, Windows will install and configure it automatically. Otherwise, run Add New Hardware to make sure the new driver is loaded.

# IX. ADAPTEC EZ-SCSI UTILITY

---

## **If I am running under Windows95, do I need lines for the Adaptec real mode ASPI drivers and mscdex in my CONFIG.SYS and AUTOEXEC.BAT files?**

Usually, you do not need to use these real mode ASPI drivers, because the new Windows miniport drivers support most SCSI host adapters and SCSI devices. However, you need to load the drivers (including mscdex, if you have a CDROM drive) if any of the following is true:

- You are running in MSDOS mode
- You are using a scanner or another SCSI device with CONFIG.SYS- or AUTOEXEC.BAT-based drivers, such as HP's sjiix.sys
- You have an older model SCSI-1 CDROM drive that Windows95 does not support
- You are using a CD-Recorder drive (however, some newer models of CD-Recorder drives can use the embedded Windows miniport drivers)

To install the Adaptec EZSCSI DOS drivers, click the Start button and select **Restart the computer in MS-DOS mode**. When the DOS prompt appears, follow the Quick Start instructions for DOS.

## **My CDROM drive doesn't work properly under Windows95.**

Some older models of SCSI CDROM drives are not compatible with the embedded Windows95 CDROM driver. You can add support for the CDROM drive by doing the following:

- 1 Click the Start button and select Restart the computer in MS-DOS mode.
- 2 When the DOS prompt appears, follow the Quick Start instructions for DOS.
- 3 When you are finished running Adaptec EZSCSI for DOS, find the file named cdttd.vxd in the windows\system\iosubsys directory and rename it cdttd.sav.

## **My CDROM drive shows up as more than one icon under My Computer.**

The mapping between mscdex, which runs in real mode, and the Windows95 CDROM driver does not match. You can correct this in one of two ways:

- Comment out the line that loads mscdex.exe in the AUTOEXEC.BAT file.
- Change the /L switch on the line that loads mscdex.exe in the AUTOEXEC.BAT file so it assigns the CDROM drive the next highest logical drive letter after the hard disk drives.

# IX. ADAPTEC EZ-SCSI UTILITY

---

## Information for DOS/Windows 3.1x Users

The following information may be useful if you install Adaptec EZSCSI on a computer running DOS, Windows 3.1x, or Windows for Workgroups3.1x.

**NOTE: The Windows95/WindowsNT Troubleshooting section on page 6 describes a few situations when you may need to use the DOS/Windows3.1x drivers and ASPI managers under Windows95 or WindowsNT.**

## DOS and Windows3.1x Device Drivers

Device drivers are software programs that enable your computer to communicate with SCSI devices such as hard disk drives, CDROM drives, and scanners. Each kind of device requires a different device driver. Adaptec EZSCSI includes several DOS/Windows3.1x device drivers that are copied to your hard disk during installation. Adaptec EZSCSI adds command lines to your CONFIG.SYS and AUTOEXEC.BAT files to load these device drivers if it finds these kinds of devices on your computer.

To learn more about the Adaptec EZSCSI device drivers, including their command line option information, see the online Adaptec EZSCSI Online Reference, a Windows Help application.

## DOS and Windows3.1x ASPI Managers

ASPI (Advanced SCSI Programming Interface) managers are software programs that enable the SCSI device drivers, your host adapter, and your SCSI devices to communicate with each other. ASPI managers are written for a specific operating system, such as DOS, and a specific family of Adaptec host adapters.

Adaptec EZSCSI includes several ASPI managers for DOS/Windows3.1x. When you install Adaptec EZSCSI on these operating systems, it detects what kind of host adapter is installed in your computer and automatically configures your system with the correct ASPI manager. To learn more about these ASPI managers, including their command line option information, see the Adaptec EZSCSI Online Reference, a Windows Help application.

# IX. ADAPTEC EZ-SCSI UTILITY

---

## DOS Formatting Utilities

Adaptec EZSCSI includes several DOS-based formatting utilities:

### *Low-level Formatter (scsifmt)*

Use the DOS-based scsifmt utility for low-level formatting of SCSI hard disk drives, removable media, Floptical<sup>®</sup> drives, and magneto-optical drives. You can also use it to scan a disk device for surface defects before you store data on it.

Run scsifmt from the DOS prompt, not from the Windows MSDOS prompt. Before you run it, be sure the disk devices you want to format are connected to the host adapter and that they are powered. Then follow these steps:

1. Change to the directory where scsifmt.exe is located (usually c:\scsi), type scsifmt at the DOS prompt, and press Enter.

**NOTE:** If you are formatting a SCSI disk device that supports more than one LUN (for example, Iomega's Bernoulli dual multdrive) type scsifmt /L at the command line.

2. When the first screen appears, read it and press Enter to continue. (Press F1 at any time to view Help.) Information about your SCSI disk devices appears on the screen.
3. Use the arrow keys to move the highlight bar to a disk device you want to format or verify, then press Enter.
4. When the next screen appears, select either Format or Verify (to verify that the disk is free of surface defects), then press Enter.

**WARNING!** Back up important data before you format the disk device!  
A low-level format erases all data from the disk.

5. If you select Format, confirm that you want to format the disk, then wait while the disk device is formatted. This may take a long time if the disk is large.  
If you select Verify, you can press Esc at any time to stop the verification process. (This does not damage the disk.) If the utility finds bad blocks on the disk, it displays information about them. You can reassign the bad block(s) to prevent data from being stored there.
6. Repeat steps 3, 4, and 5, as needed, to format or verify other disk devices. When you are finished, press Esc to exit.

# IX. ADAPTEC EZ-SCSI UTILITY

---

## *Formatter and Partitioner (afdisk)*

Use the DOS-based afdisk utility to partition and format SCSI hard disk drives, Floptical drives, and magneto-optical drives. You can also use afdisk to remove DOS and non-DOS partitions from a disk drive and to format removable media in standard hard disk format, OS/2 floppy format, or DOS V (Japanese) format.

**NOTE:** Use afdisk only if the disk device is not controlled by the host adapter BIOS—that is, if the host adapter does not have a BIOS or if its BIOS is not enabled. If the disk device is controlled by the host adapter BIOS, use the DOS fdisk utility to partition and format the disk device. (See the MSDOS documentation.)

Run afdisk from the DOS prompt only, not from the Windows MSDOS prompt. Before you run it, be sure the disk devices you want to format and partition are connected to the host adapter and that they are powered. Then follow these steps:

1. Change to the directory where afdisk.exe is located (usually c:\scsi), type afdisk at the DOS prompt, and press Enter.

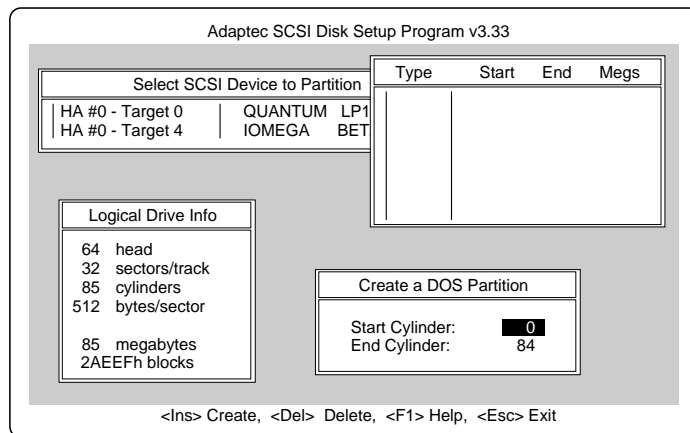
Information about your SCSI disk devices appears on the screen. (The number that appears after Target is the device's SCSI ID.)

2. Use the arrow keys to move the highlight bar to the disk device you want to partition, then press Enter.
  - If the selected disk device is controlled by the host adapter BIOS, you can view information about it but you cannot partition it with afdisk (Use the DOS fdisk and format utilities.)
  - If the selected disk device is unpartitioned, you must partition it before you can format it. To do this, follow the instructions on the screen. (Press F1 to see an explanation of the partitioning options.)

Information about the selected disk device appears in the lower left of the screen. Disks smaller than 1 Gigabyte have 64 heads, 32 sectors per track, and cylinders equal to the number of MB of available capacity. Disks larger than 1 Gigabyte have 255 heads, 63sectors per track, and one cylinder per 8 MB of available capacity.

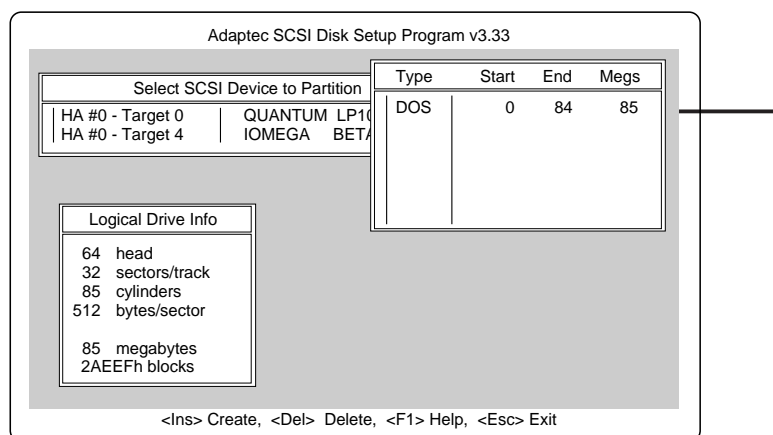
# IX. ADAPTEC EZ-SCSI UTILITY

3. To create a new partition on the disk device, press Ins. A screen similar to this appears:



The Create a DOS Partition window suggests that you create one partition on the disk device, equal to its entire capacity. If this is what you want to do, skip to step 5.

4. To change the size of the partition, use the arrow keys to select Start Cylinder and End Cylinder, and type in the numbers you want. Partitions up to 2Gigabytes are supported.
5. When the number of cylinders is what you want, press Esc. When the confirmation prompt appears, select Yes and press Enter to create the partition. To create more partitions on the same disk device, repeat steps 3, 4, and 5. As you create partitions on the disk, they are added to the window at the upper right of the screen, as shown here:



6. Press Esc to return to the Select SCSI Device to Partition window. If you want to partition a different disk device, select the device from the list and repeat the earlier steps.
7. To quit afdisk, press Esc and select Yes to confirm that you want to quit.